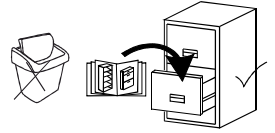




„MEBLE-OKMED” DEMKO - SPÓŁKA JAWNA  
ul. Kolejowa 13, 14-500 Braniewo, POLSKA  
[www.mebleokmed.pl](http://www.mebleokmed.pl) (+48) 55 243 27 26  
[firma@mebleokmed.pl](mailto:firma@mebleokmed.pl)

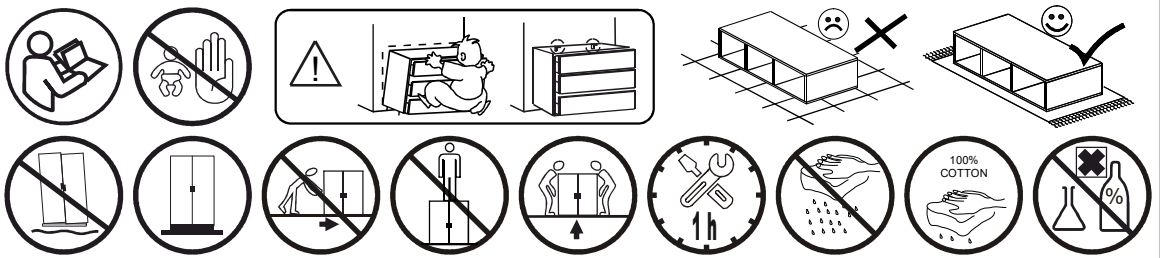
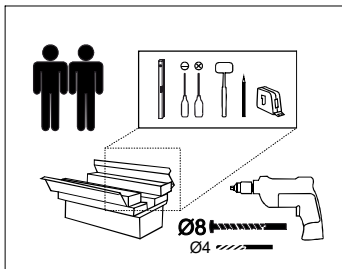
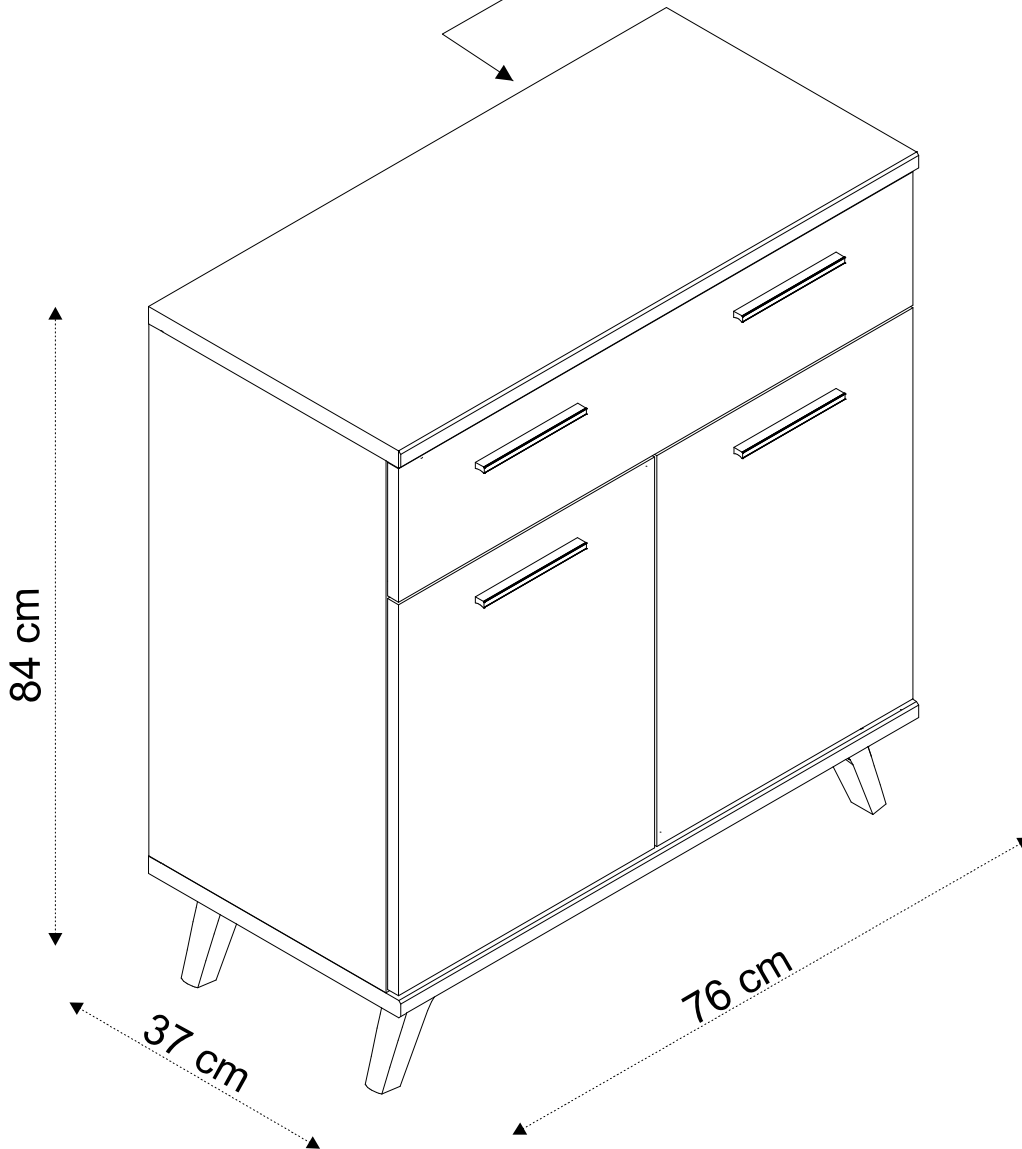
**SERIA: .../...**



**PAVO KOMODA**

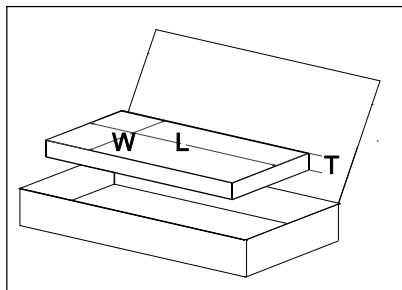
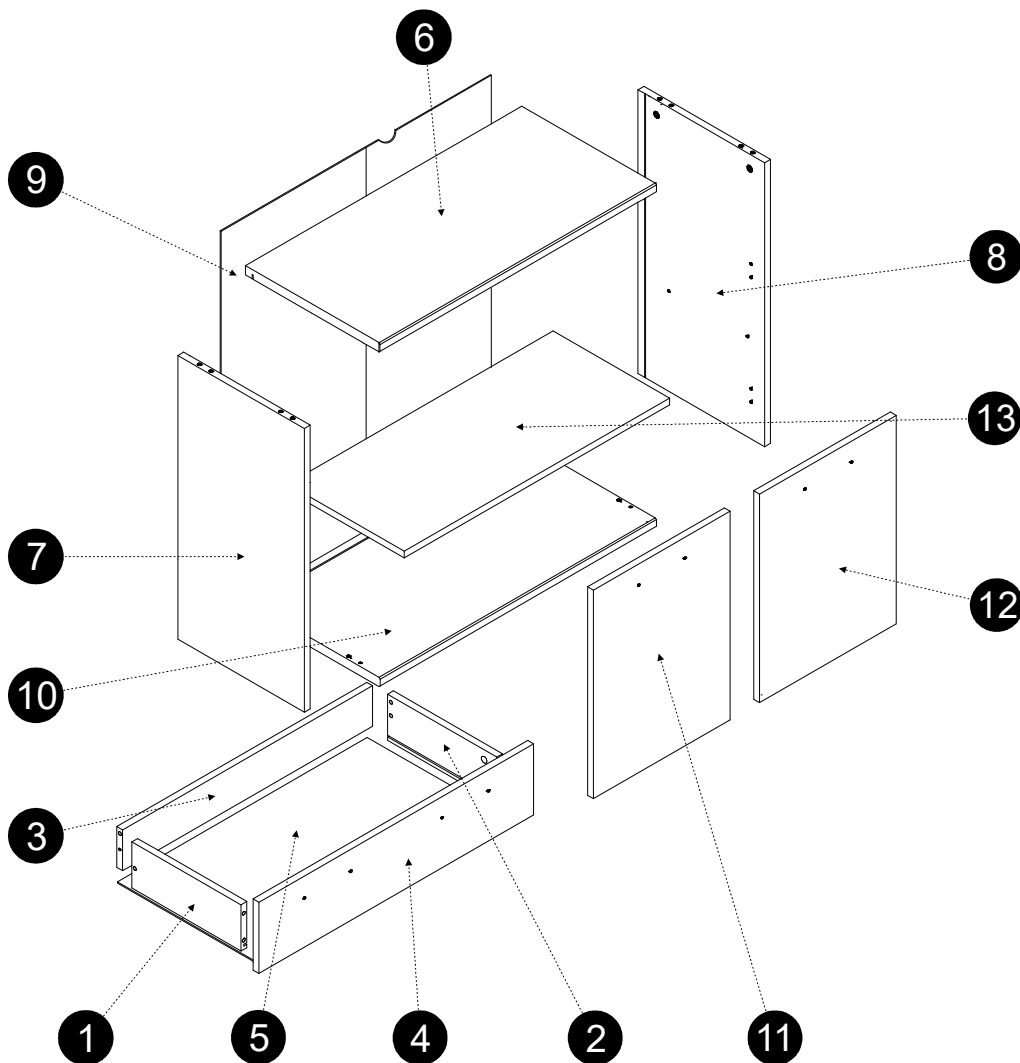
SERIA: ././.

MEBLE OKMED Demko SP J.  
14-500 Braniewo, Ul. Kolejowa 13



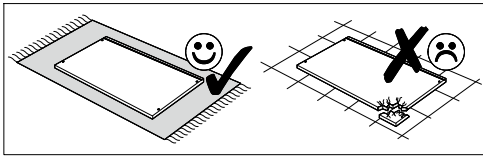
## 1/1

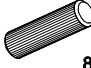
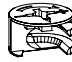
	L	W	T	
1	300	100	12	x1
2	300	100	12	x1
3	687	84	16	x1
4	755	170	16	x1
5	697	305	3	x1
6	760	370	22	x1
7	676	348	16	x1
8	676	348	16	x1
9	742	692	3	x1
10	760	370	22	x1
11	497	376	16	x1
12	497	376	16	x1
13	727	328	16	x1

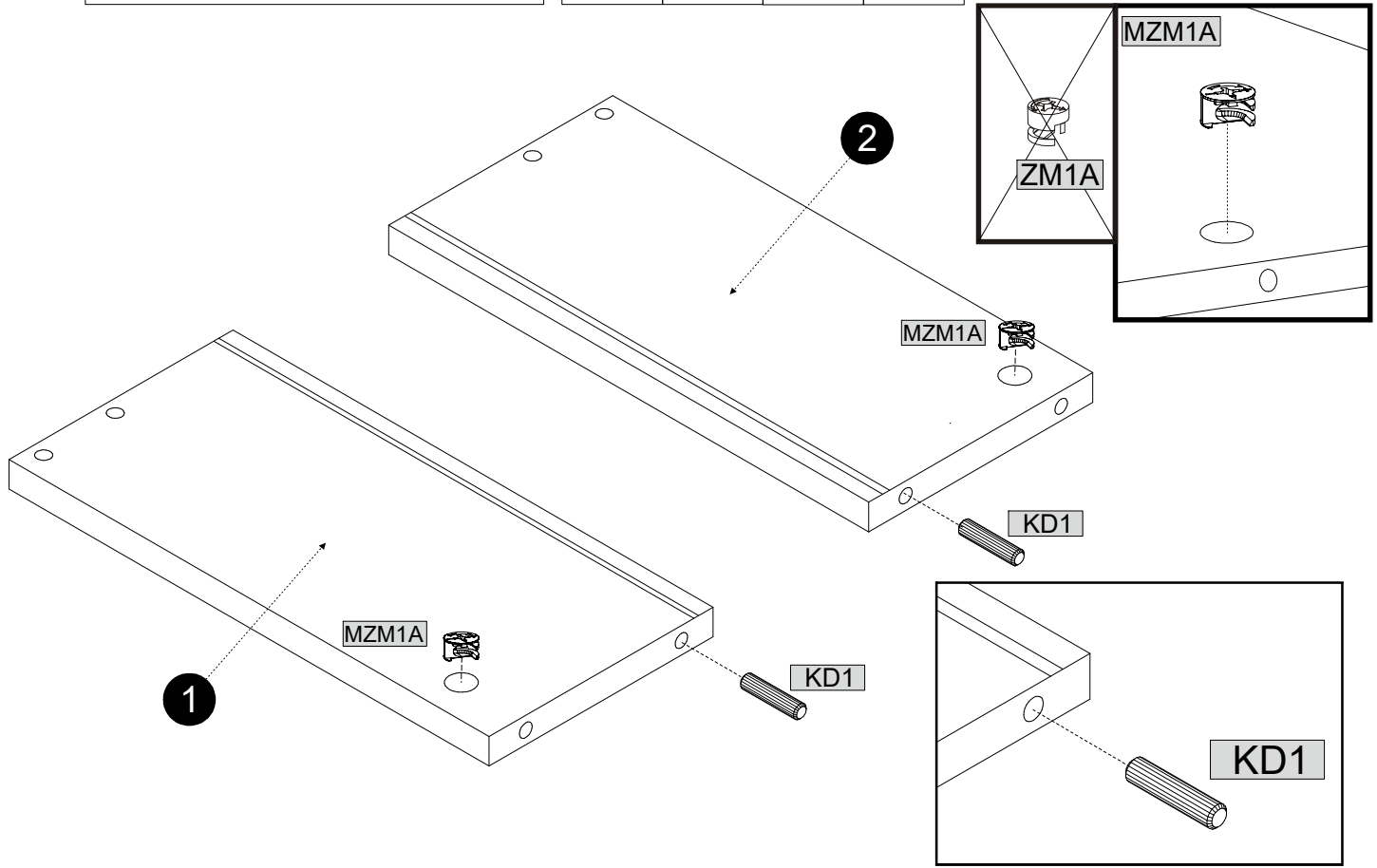


KS1 1	NS45 4	KK1 1	PPN 4	PQ3 1	PQ4 1	S1 12
WDS1 1	ZM1 4	U70 4	KM1 2	KD1 12	WU 8	OS1 2
KRW1 1	K1 4	ZM1B 6	ZM1A 4	MZM1A 2	W11 7	W1 9
W4 8	W6 12	ZPH 4		ZPH1 4	ZPH2 4	

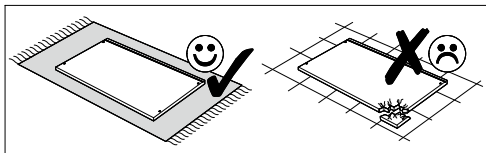
## 01

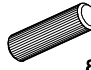


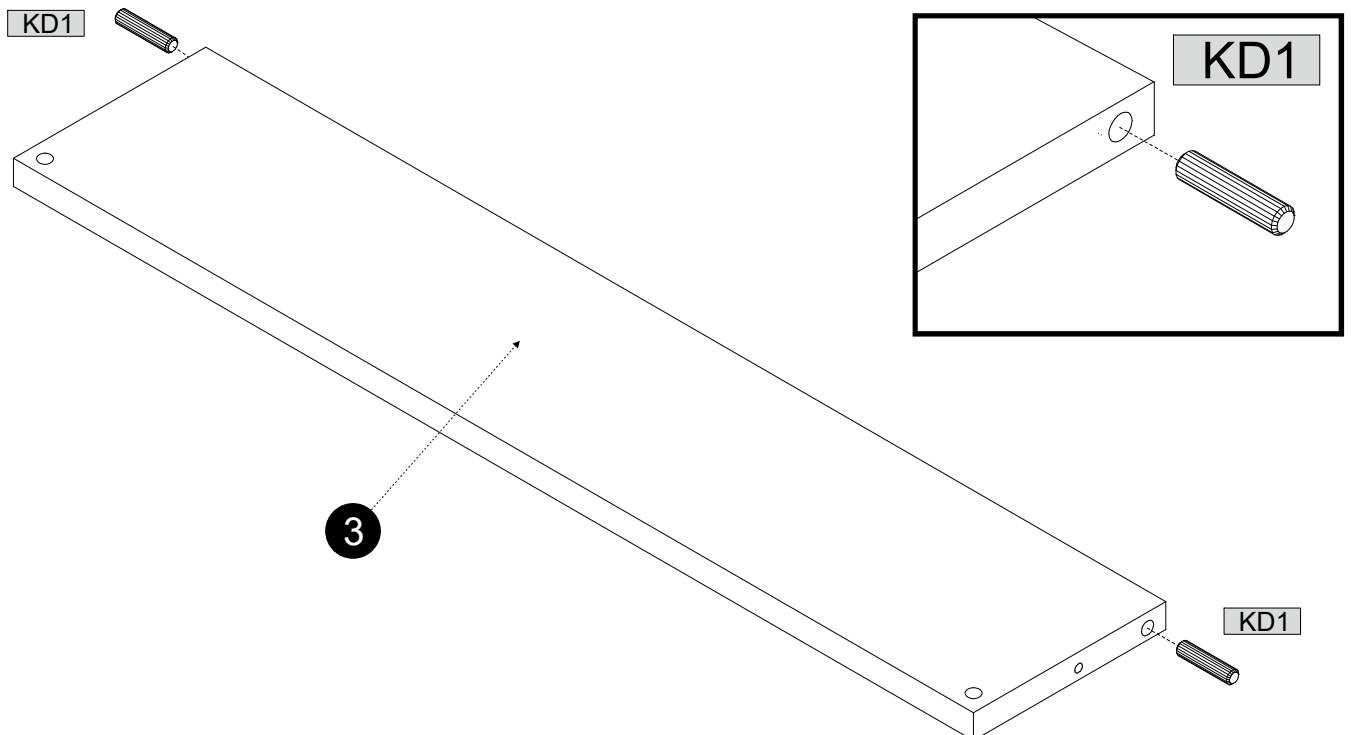
	8x35		12x12
KD1	2	MZM1A	2



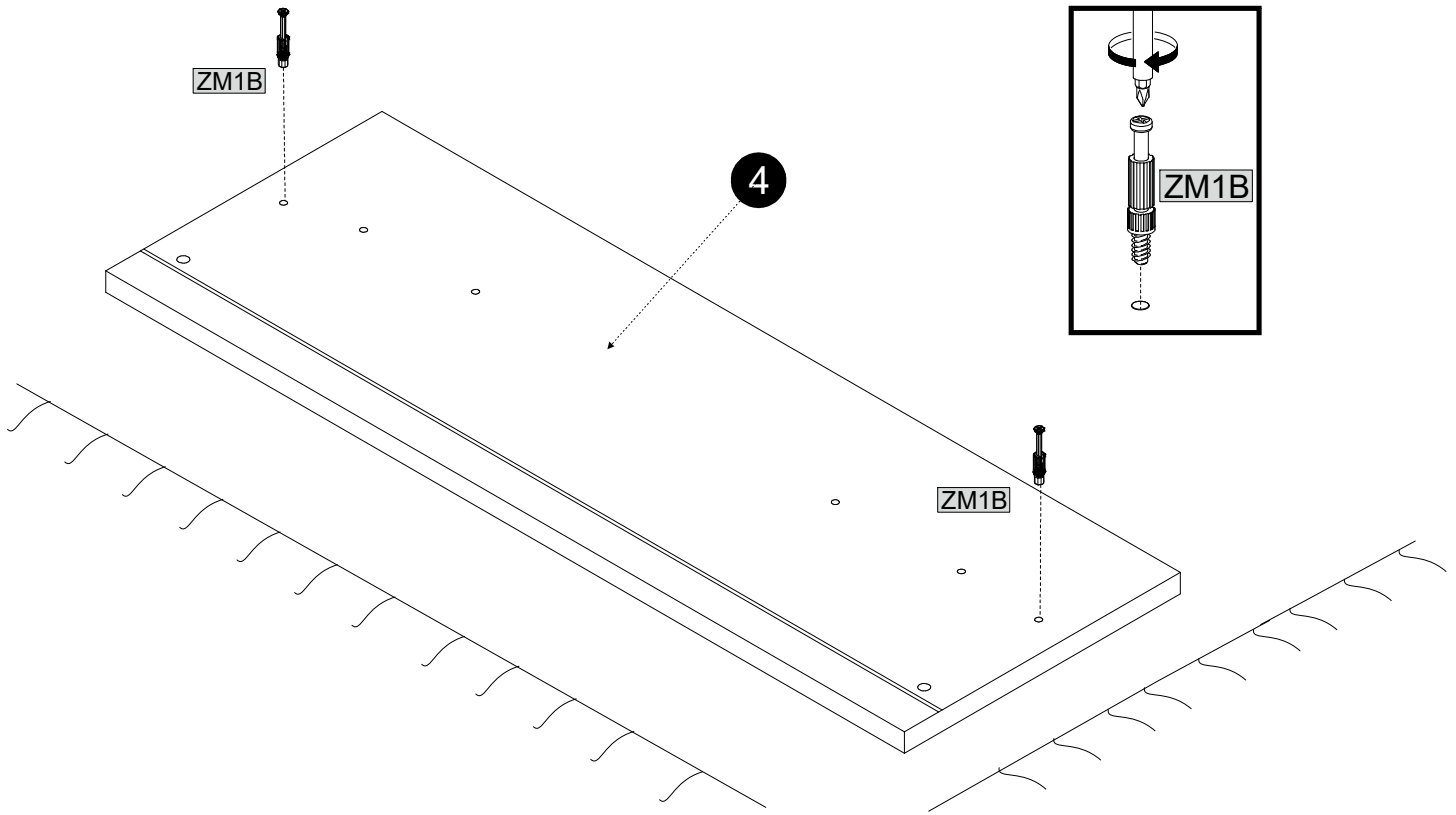
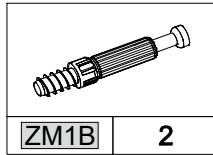
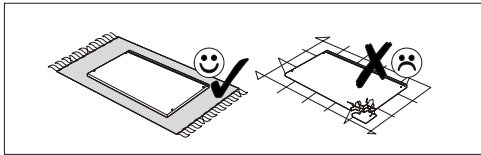
## 02



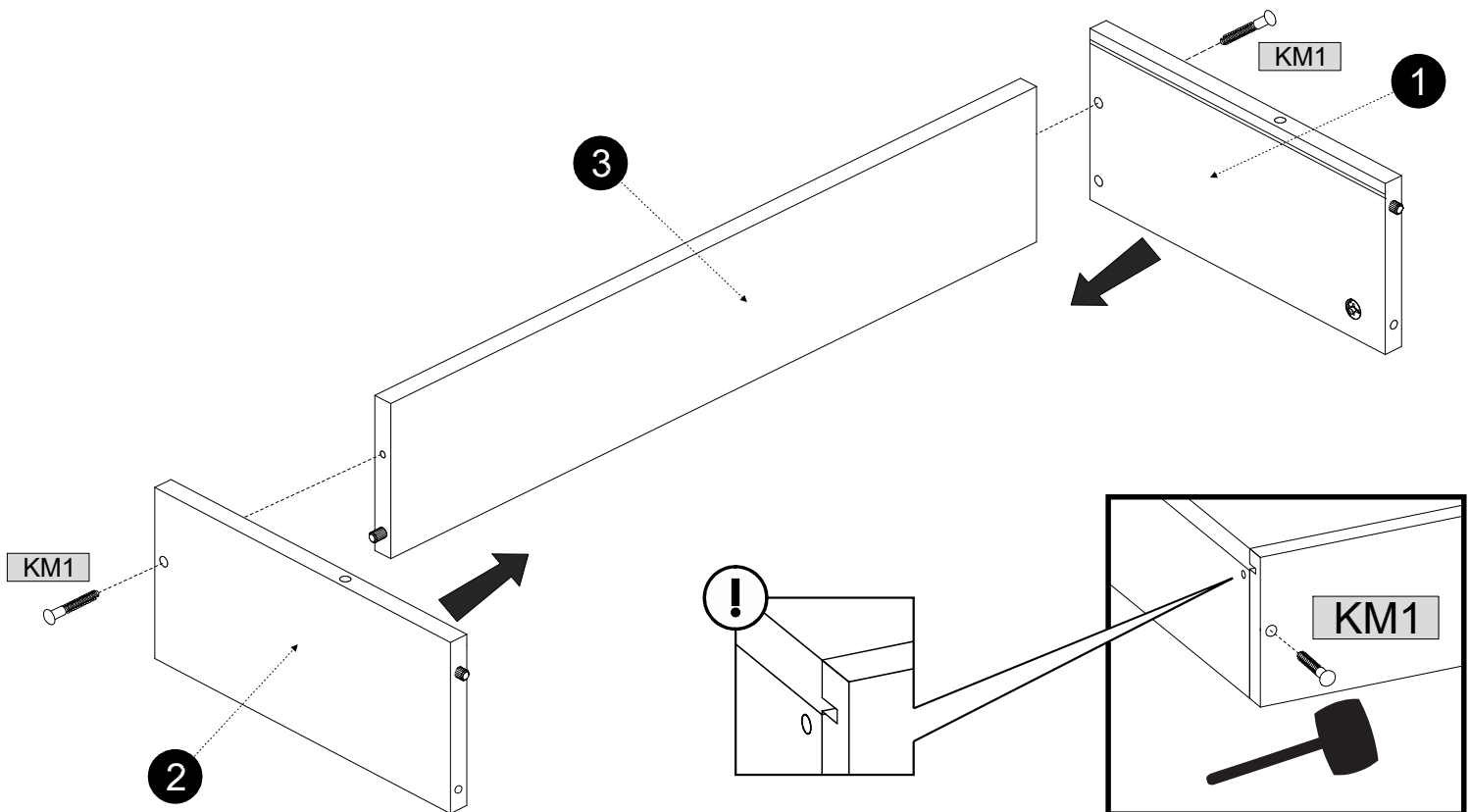
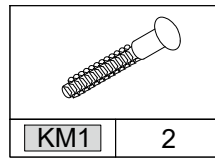
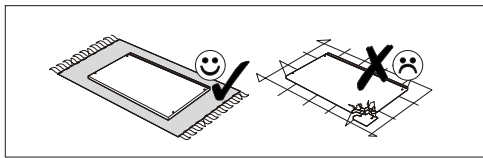
	8x35
KD1	2



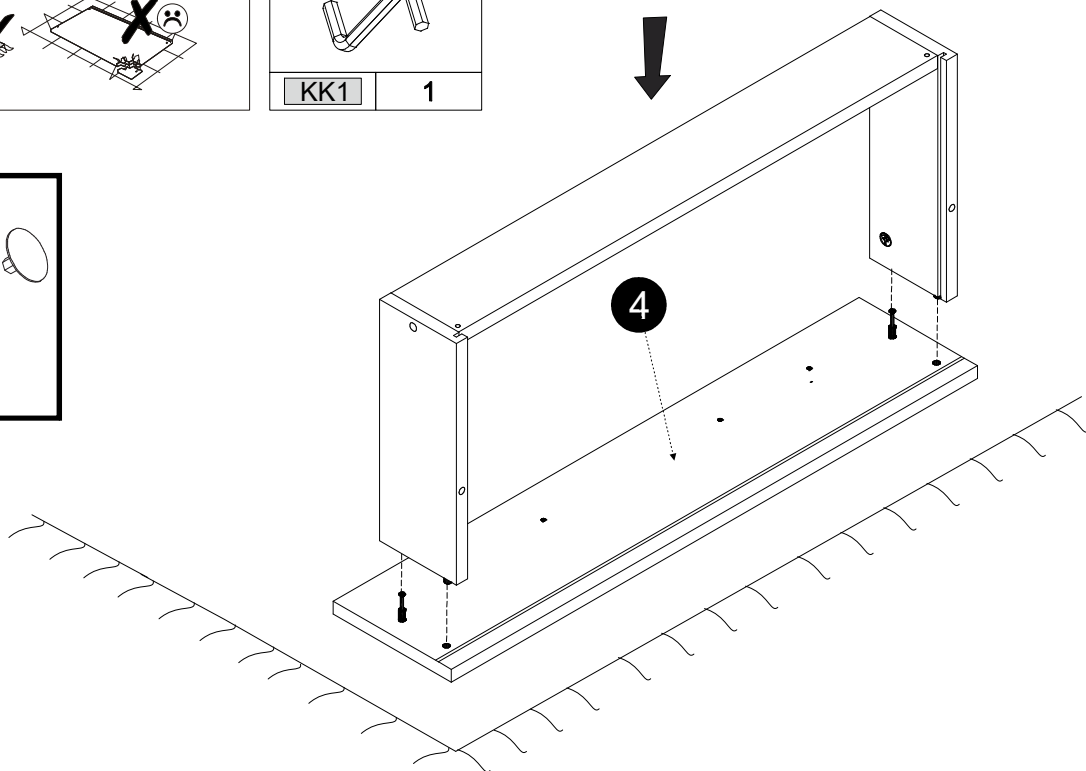
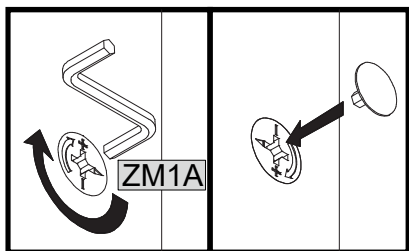
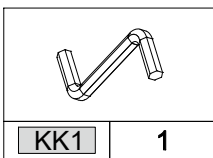
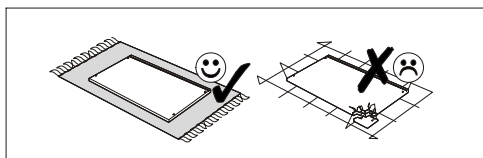
03



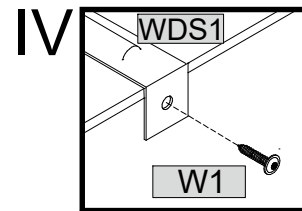
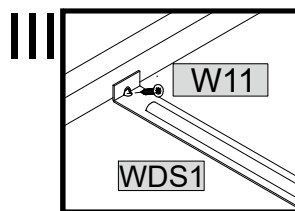
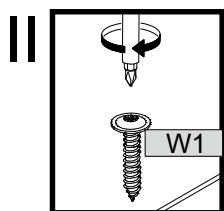
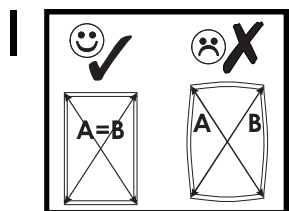
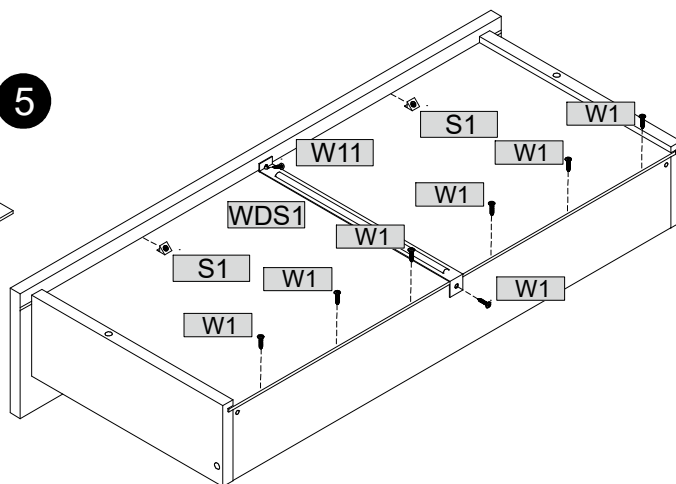
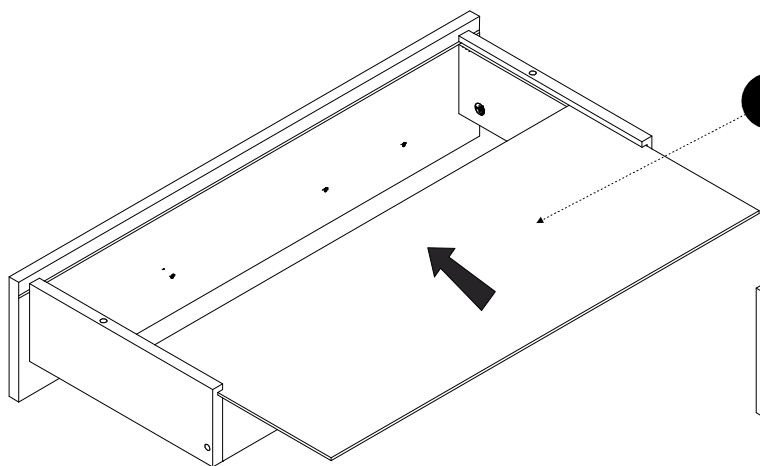
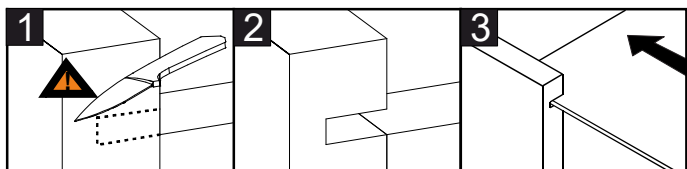
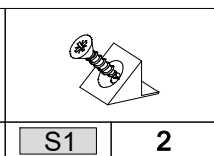
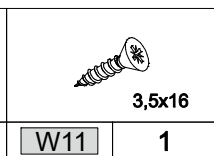
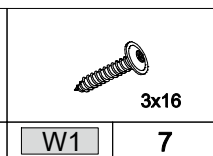
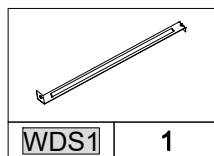
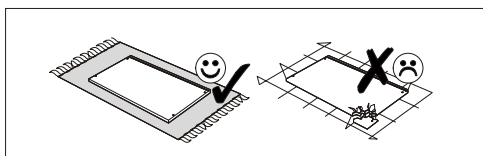
04



05



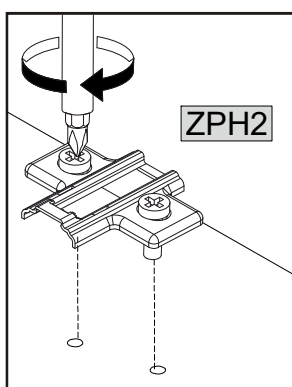
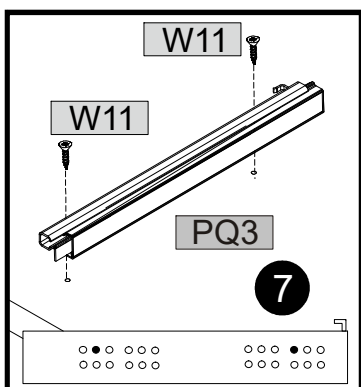
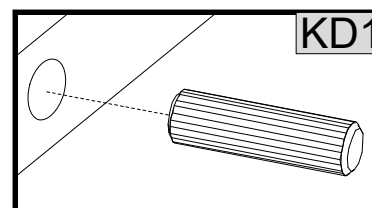
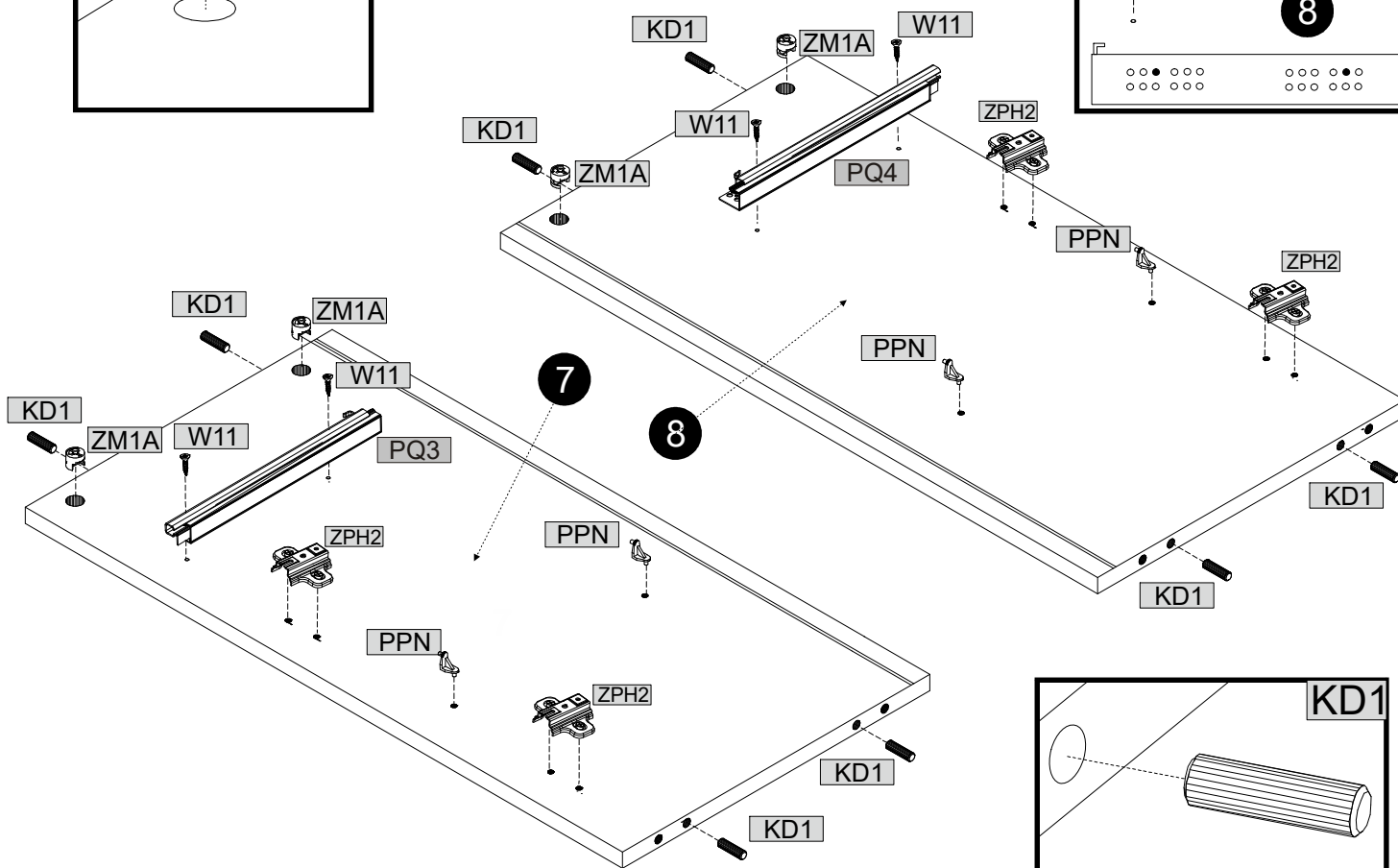
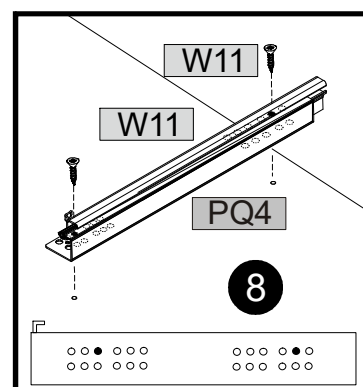
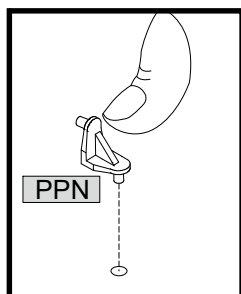
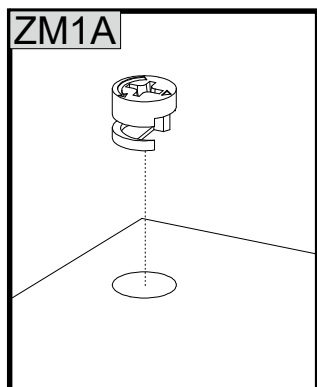
06



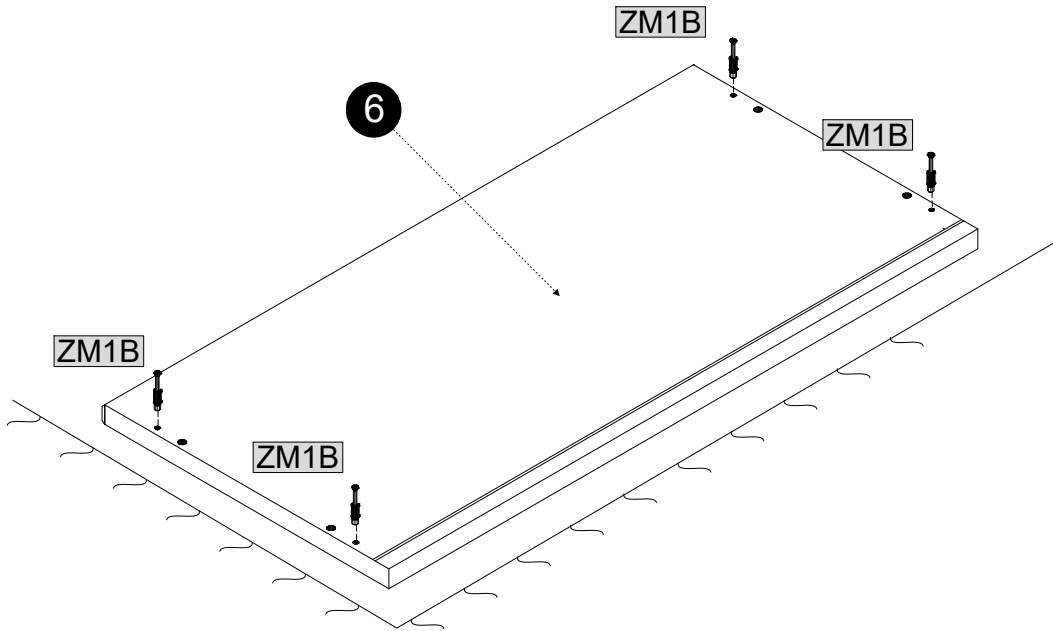
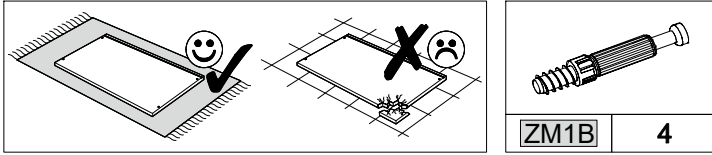
07

			<b>ZM1A</b>	4		<b>KD1</b>	8		<b>PPN</b>	4		<b>W11</b>	4
--	--	--	-------------	---	--	------------	---	--	------------	---	--	------------	---

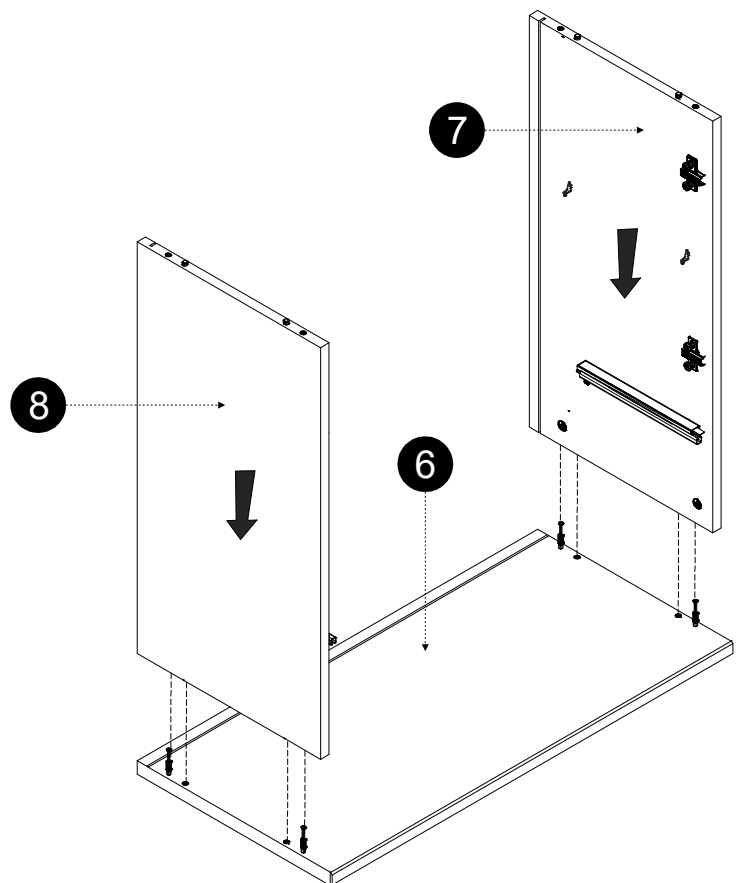
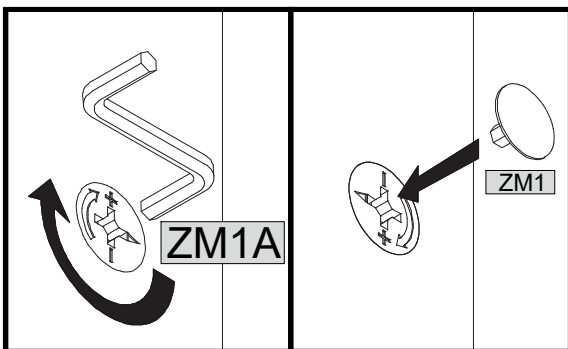
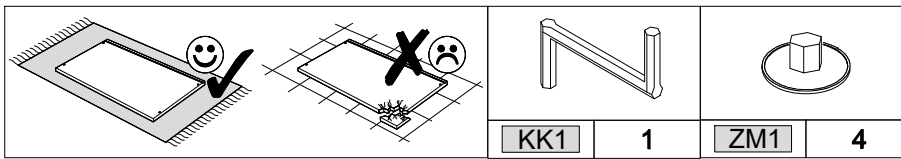
	<b>ZPH2</b>	4		<b>PQ3</b>	1		<b>PQ4</b>	1
--	-------------	---	--	------------	---	--	------------	---



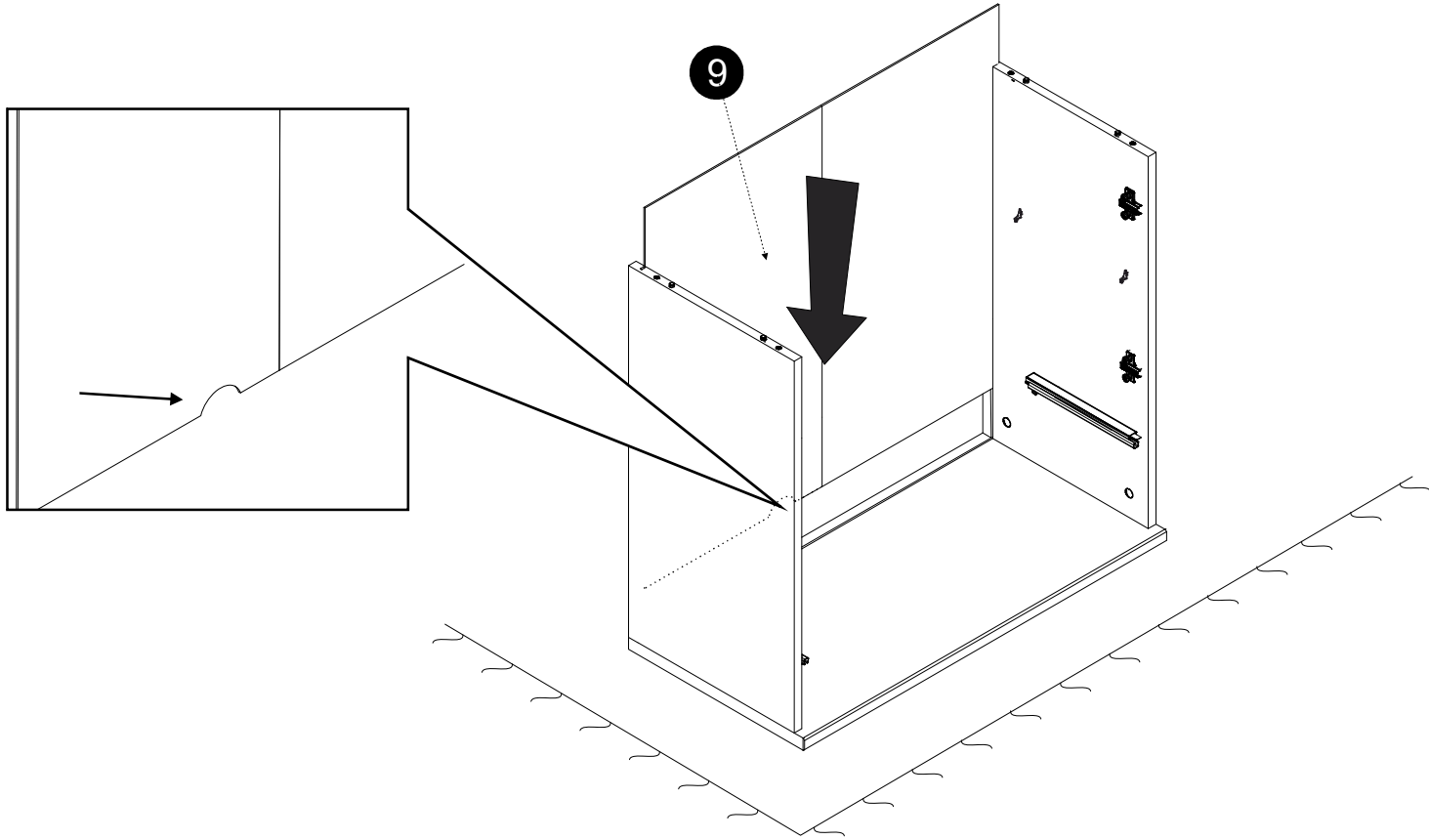
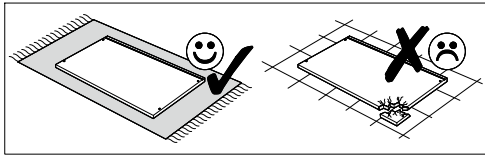
08



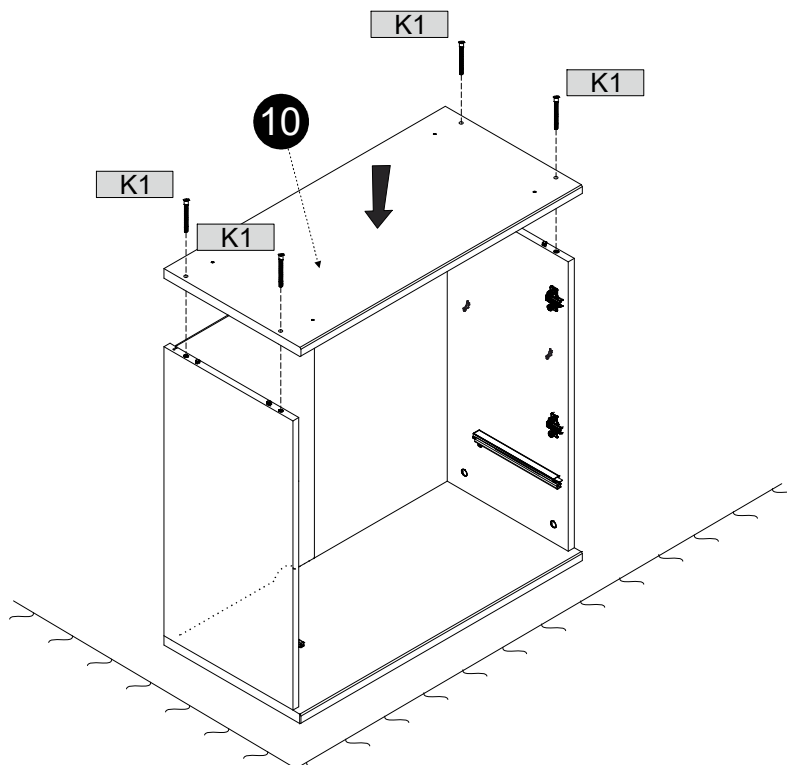
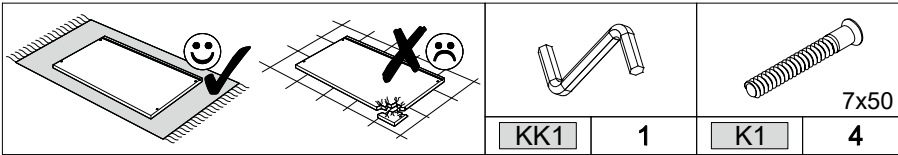
09



10

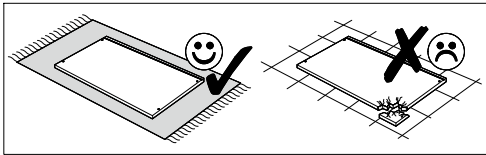


11

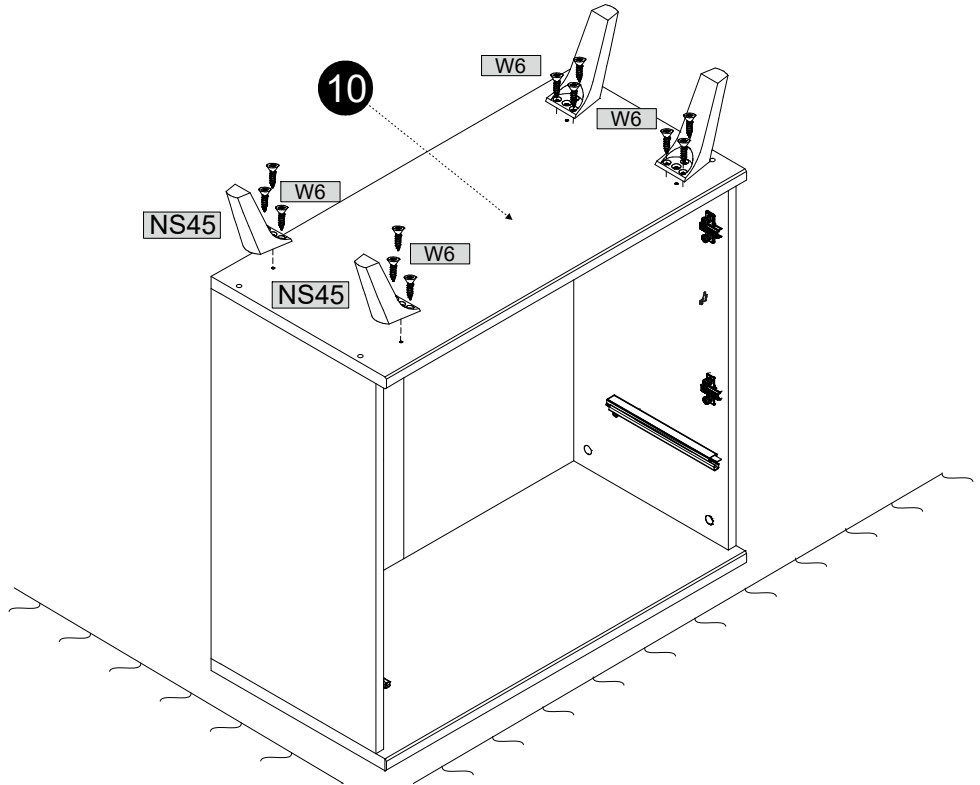
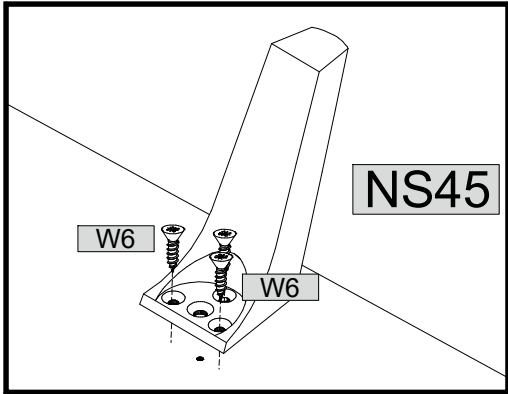




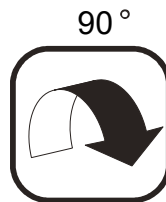
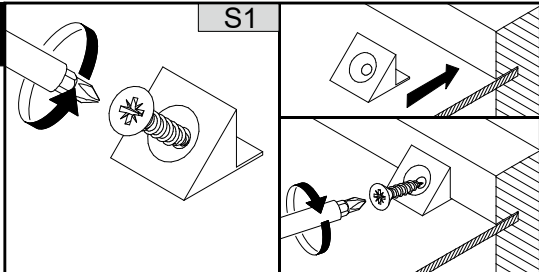
## 12



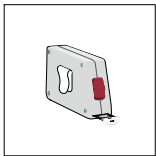
			4x20
NS45	4	W6	12



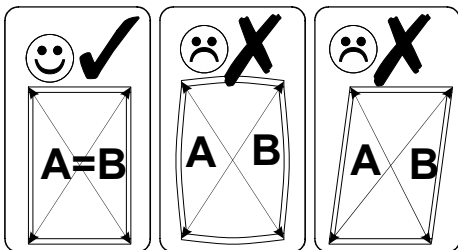
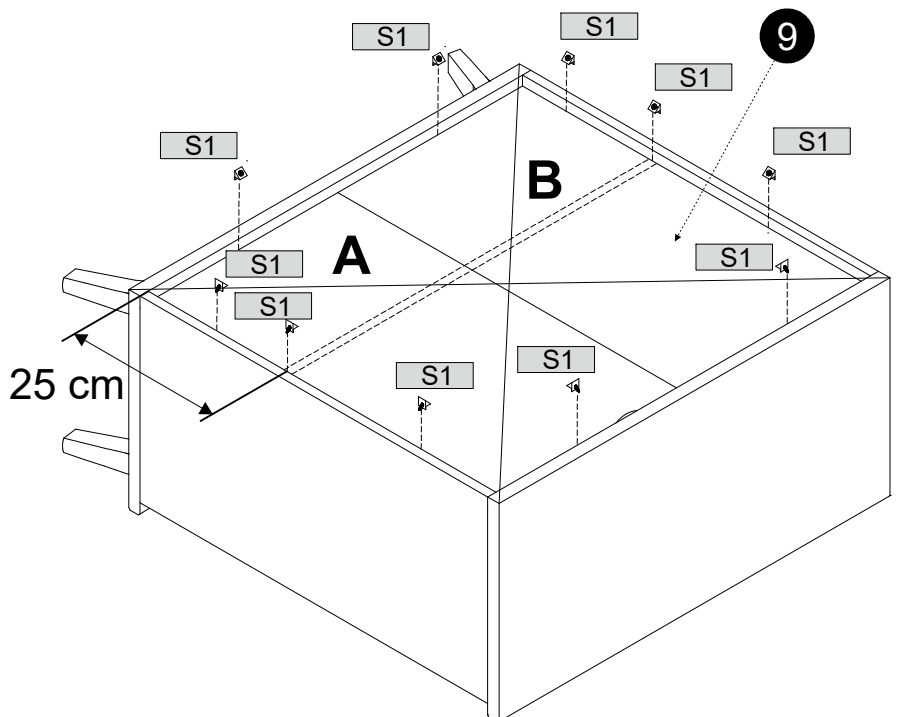
## 13



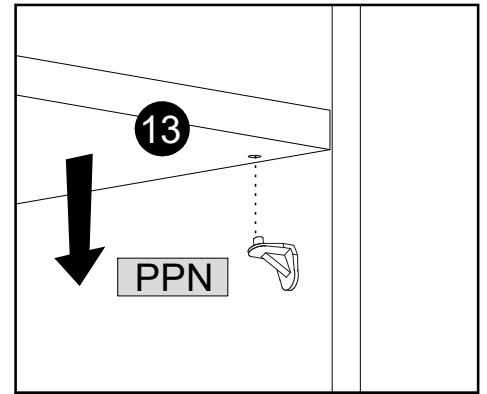
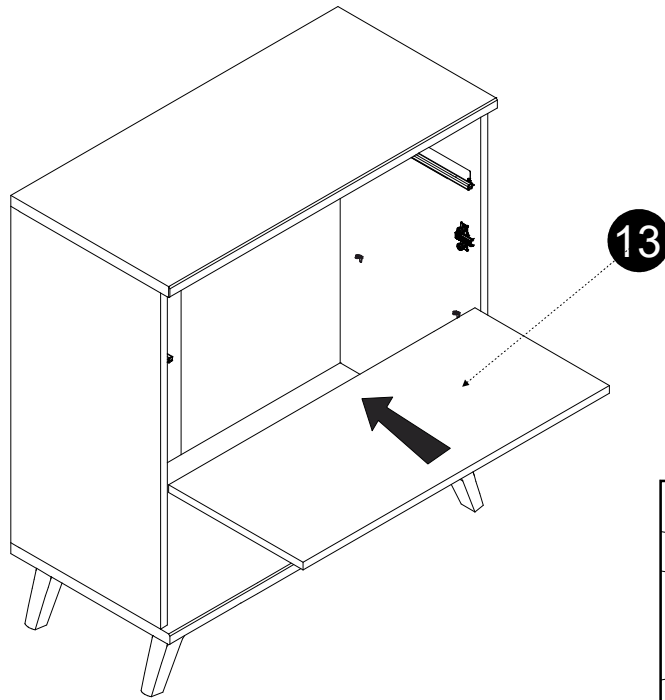
	10
S1	10



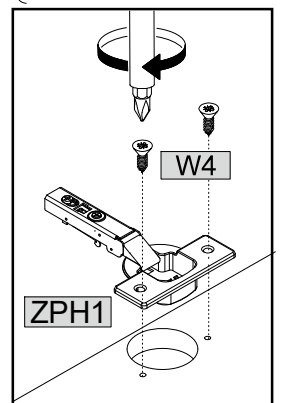
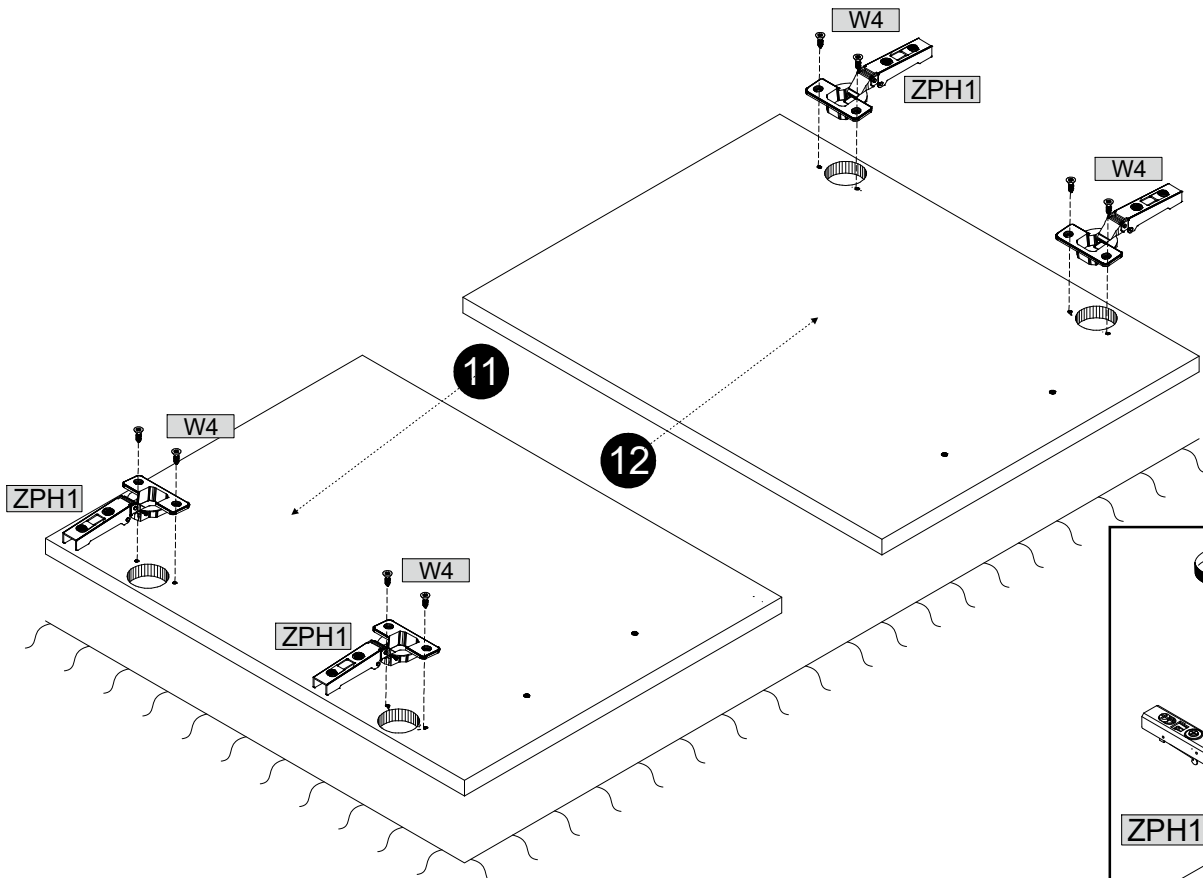
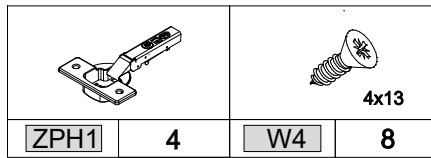
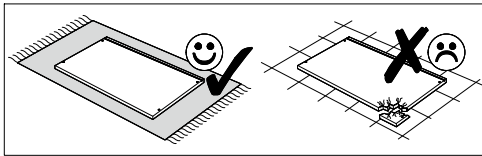
**A=B**



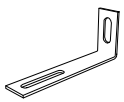
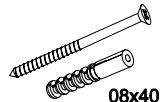

## 14

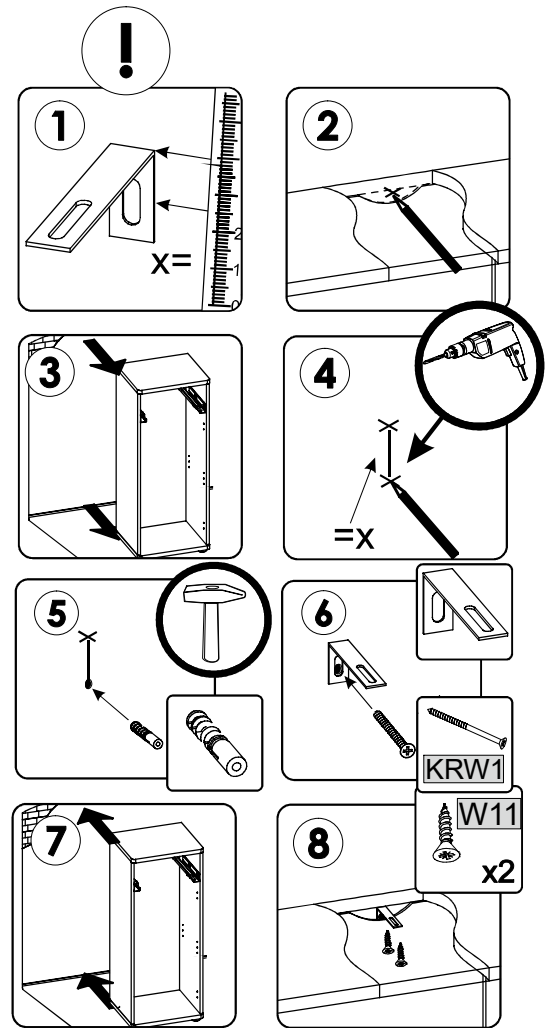
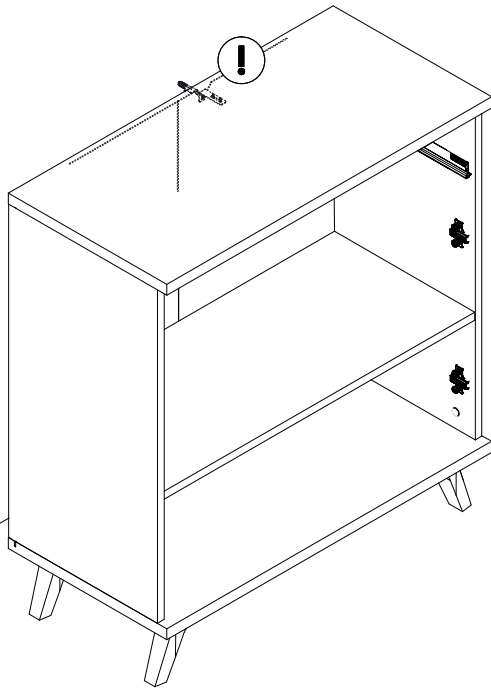


## 15

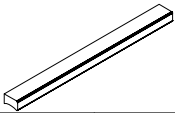



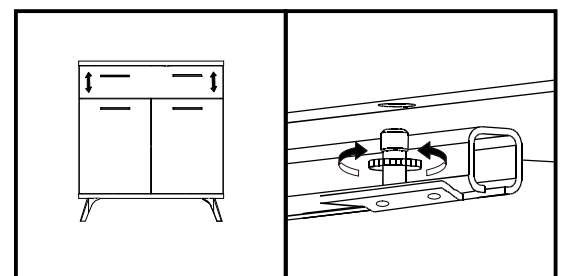
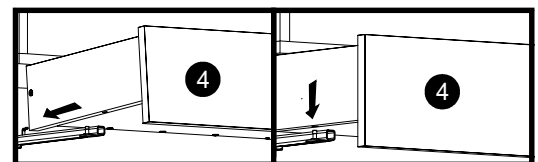
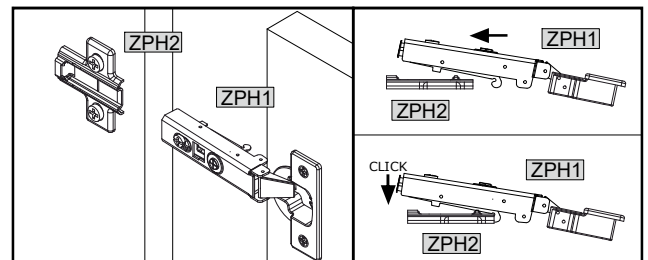
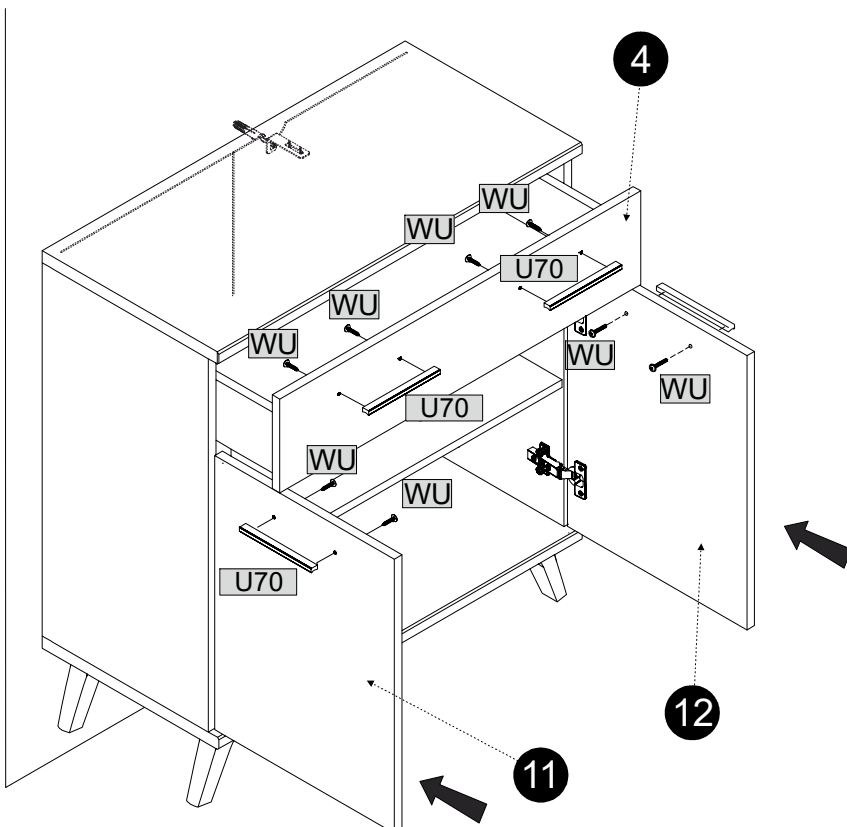
## 16

					
KS1	1	KRW1	1	W11	2


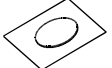


## 17

			
U70	4	WU	8



18

	3x16		
W1	2	OS1	2

