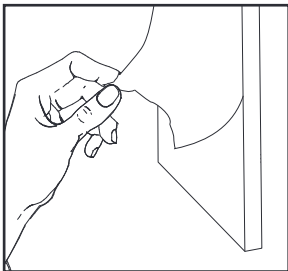
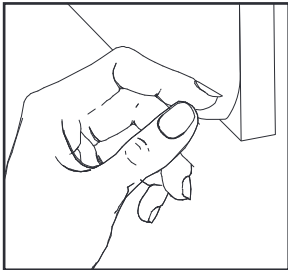
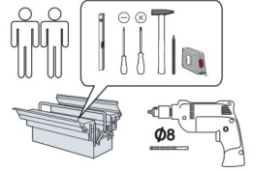
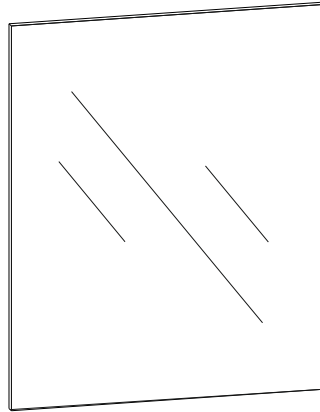




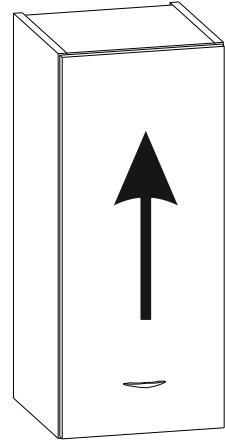
Producent: **MEBLE OKMED POLAND**
POLSKA 14-500 Braniewo ul. Kolejowa 13
www.mebleokmed.pl tel. (+48) 55 243 27 26



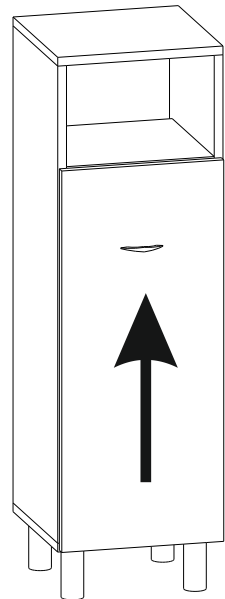
A



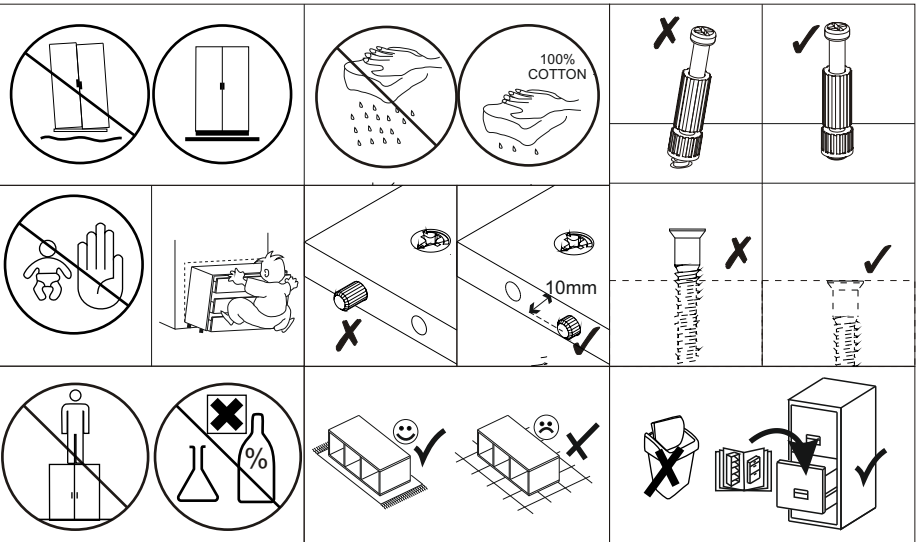
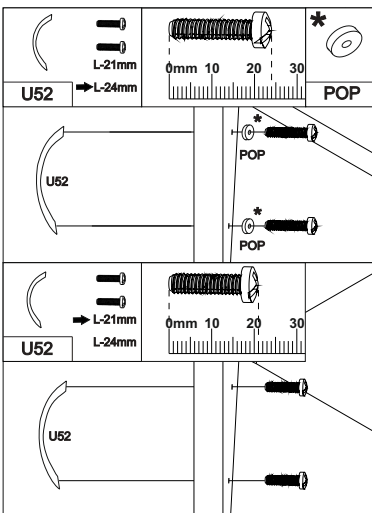
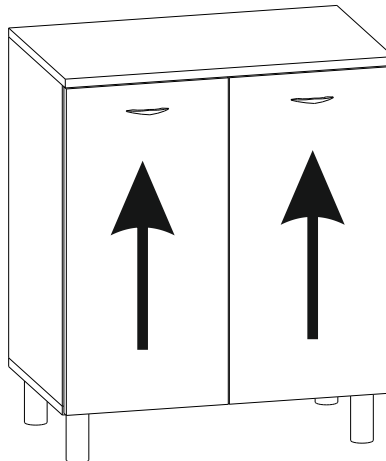
B



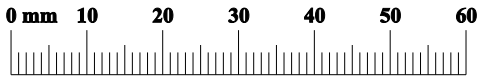
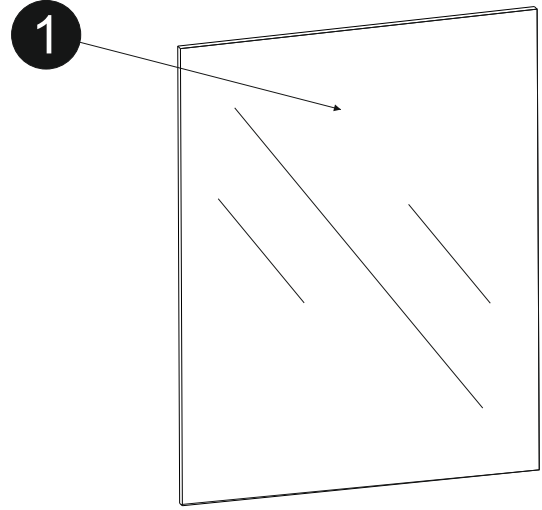
D



C

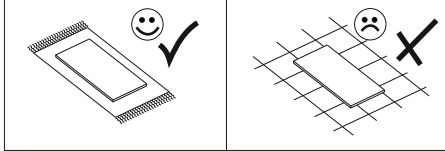


1	1/2	A
1	16x575x700	X1

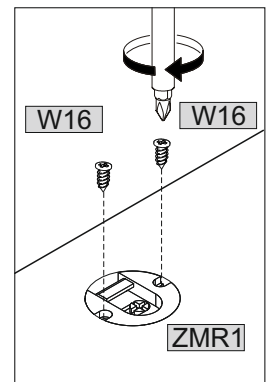
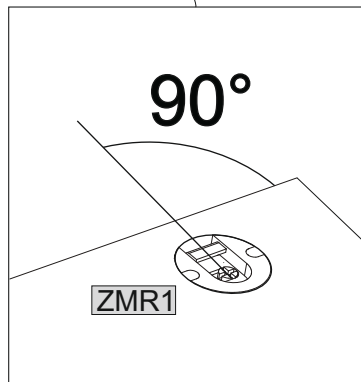
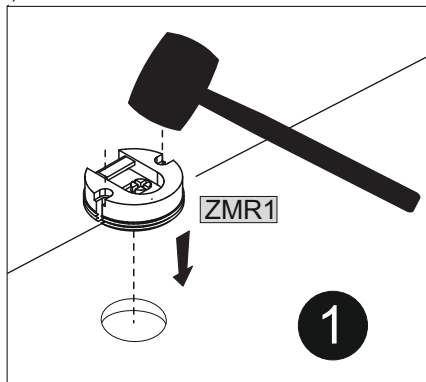
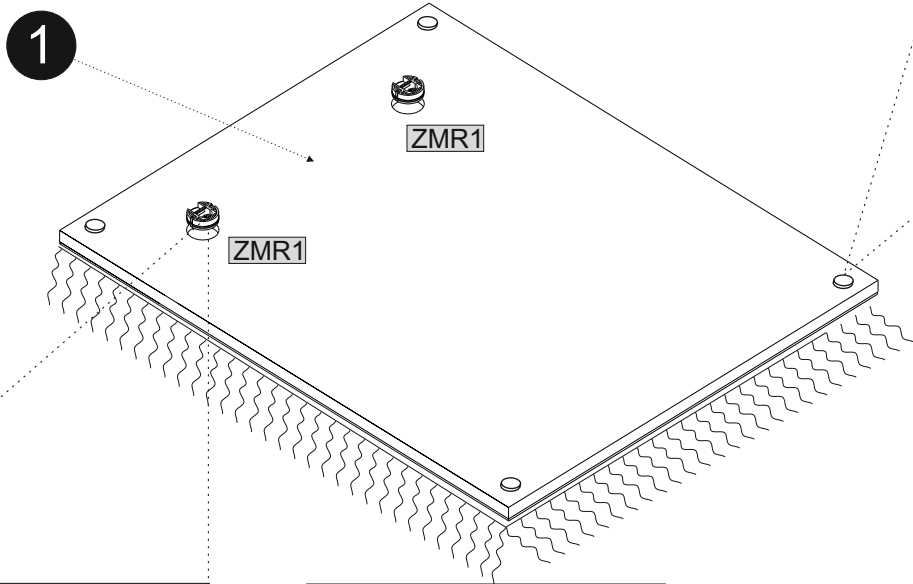


ZMR1	W16	OS1	KRL1
2	4	4	2

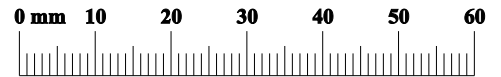
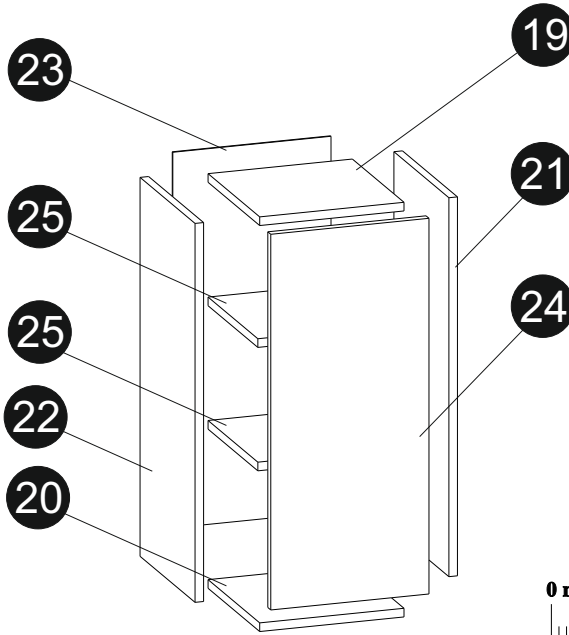
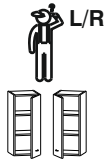
01



ZMR1	W16	OS1
2	4	4



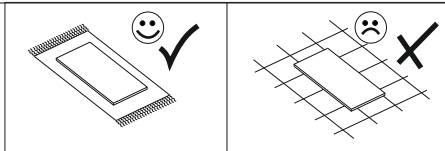
2/2		B
22	16x296x700	X1
21	16x296x700	X1
19	16x278x269	X1
20	16x278x269	X1
25	16x269x269	X2
24	16x296x694	X1
23	3x286x694	X1



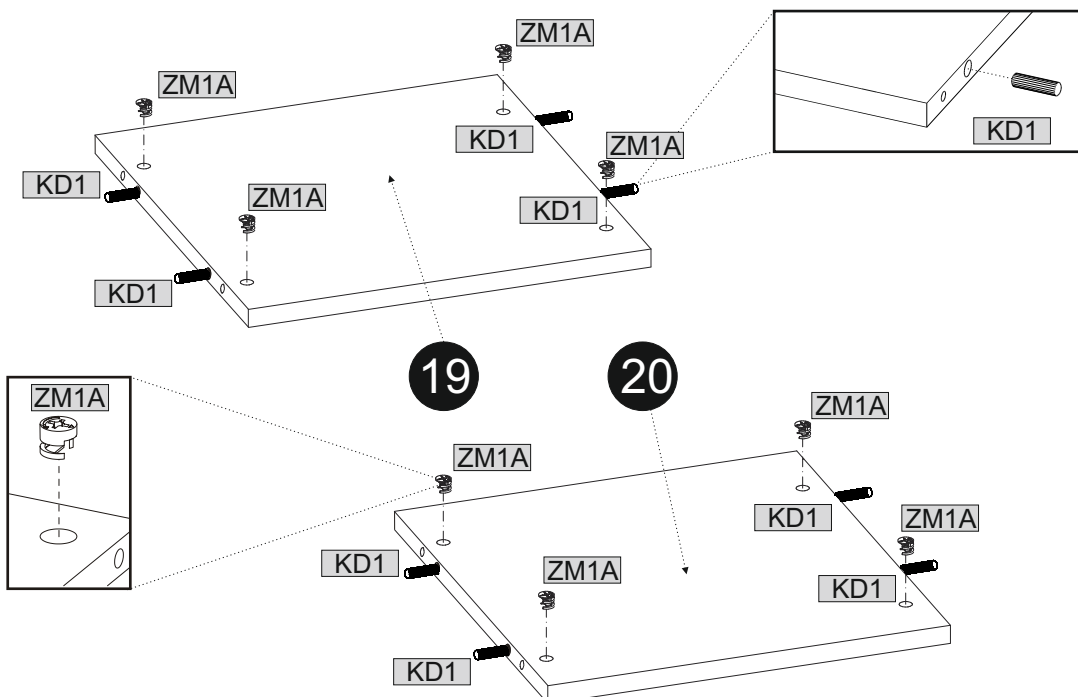
KK1 x1	ZM1A 8
ZM1B 8	ZM1 8
L	R
ZRB 1	ZRB 1

GTV2 2	GTV1 2	KD1 8	S1 4	W1 6	U52 1	POP 2
W4 4	W7 4	PP x8	KRW1 4	LMM 2	ZK3 2	

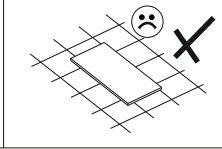
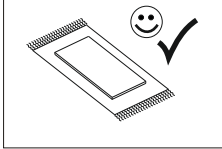
01

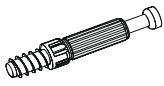
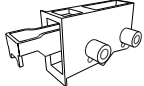
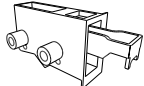
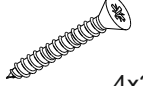



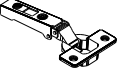
ZM1A 8	KD1 8



02

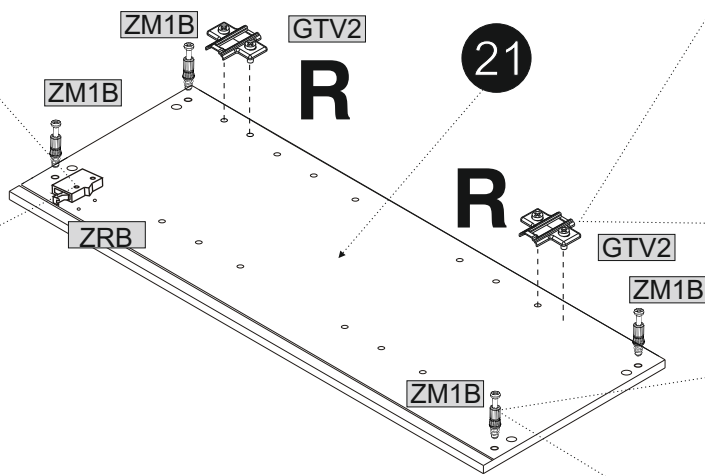
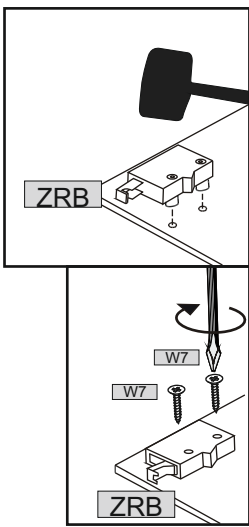
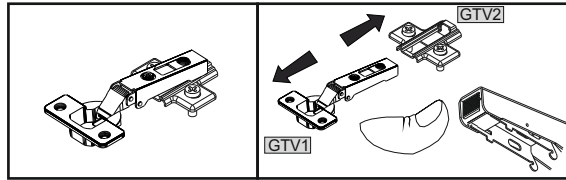
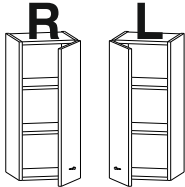


	ZM1B	8		ZRB	1		ZRB	1		W7	4	4x30
---	-------------	----------	--	------------	----------	---	------------	----------	---	-----------	----------	------

	GTV2	2		GTV1	2
---	-------------	----------	---	-------------	----------



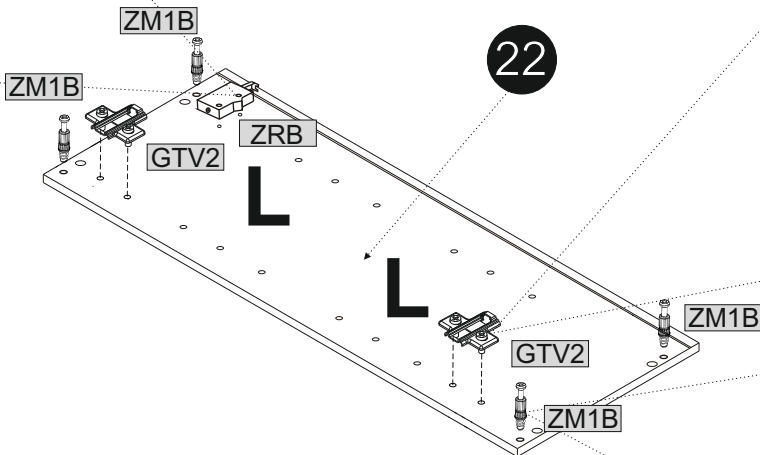
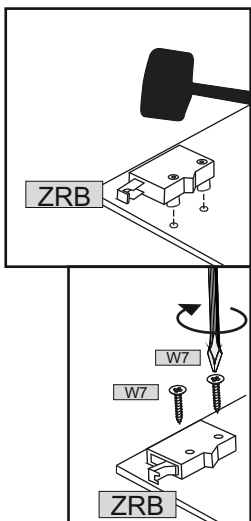
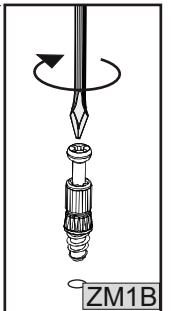
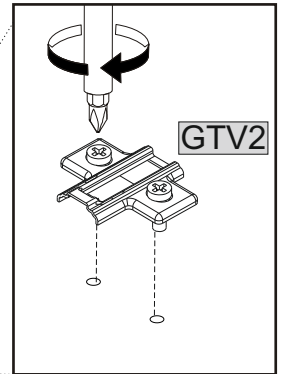
L/R



21

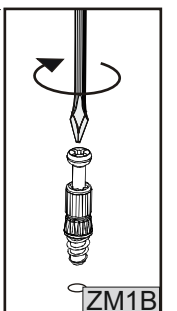
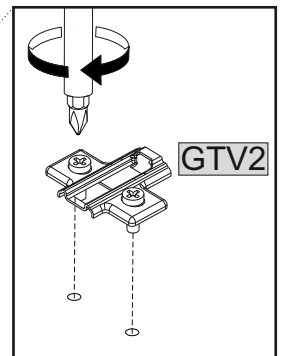
R

R

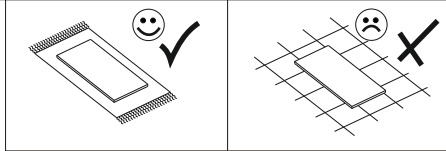


22

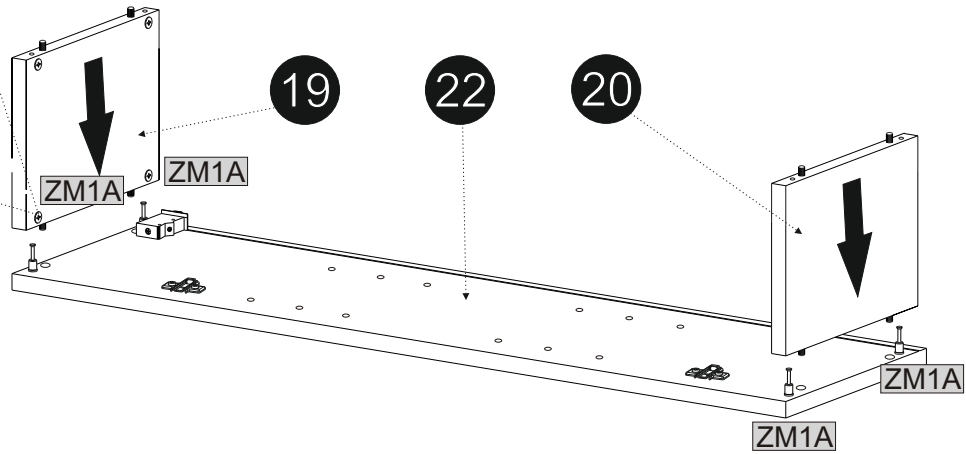
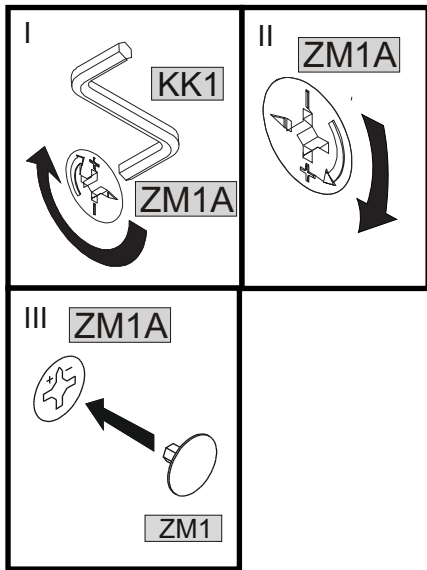
L



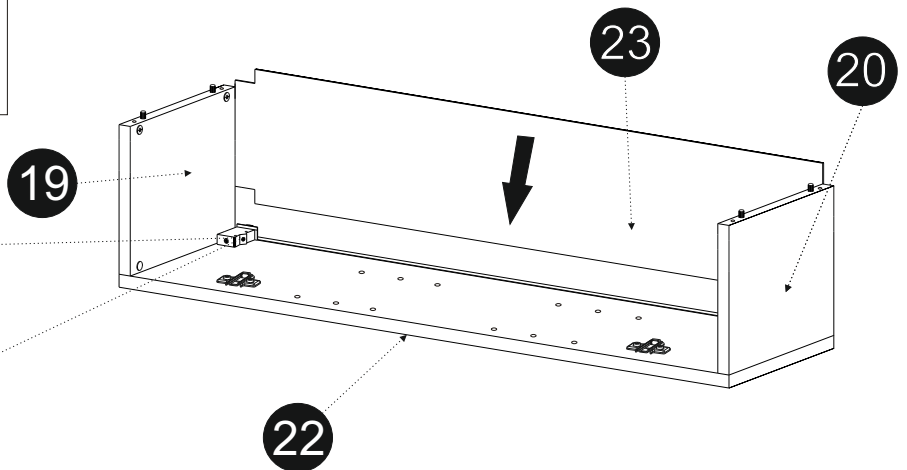
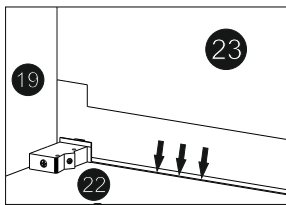
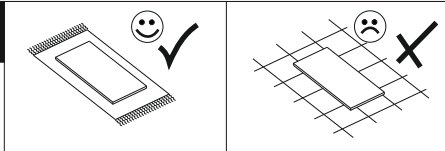
03



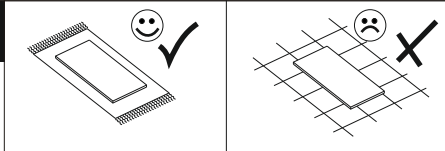
KK1	x1	ZM1	4



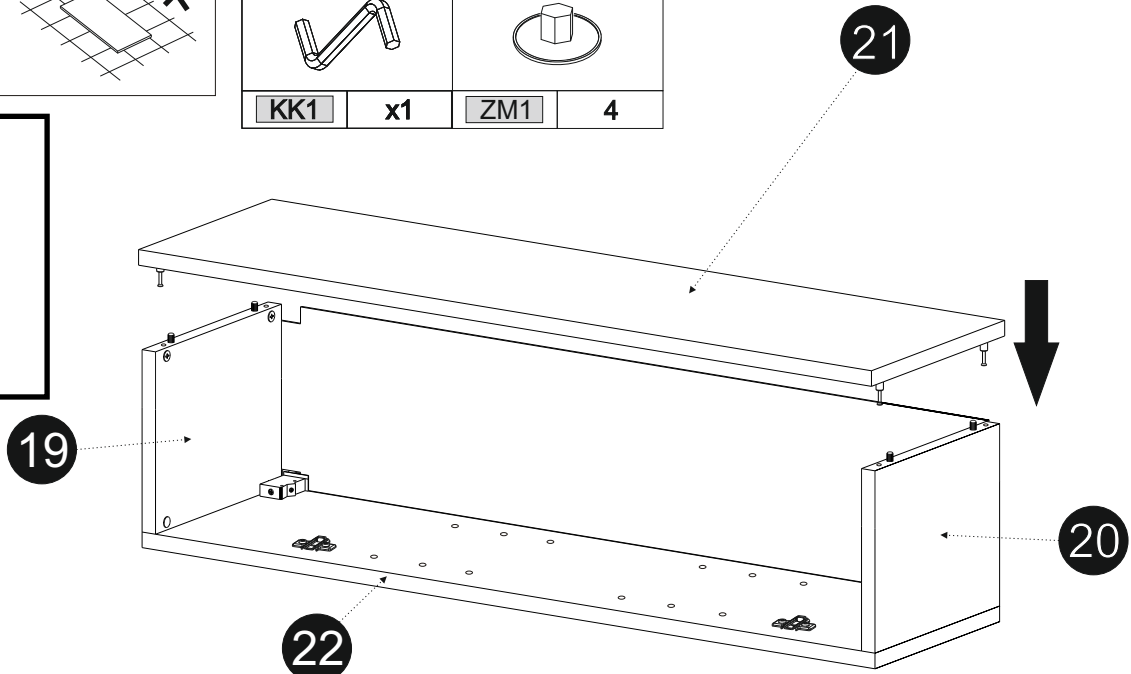
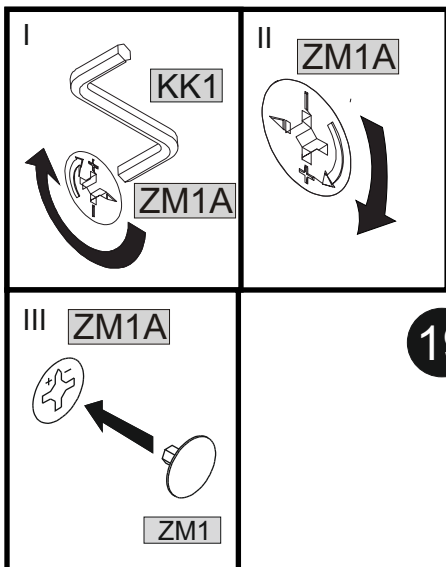
04



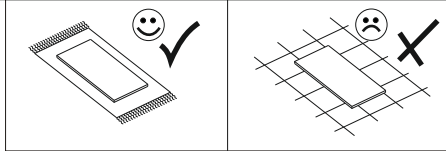
05



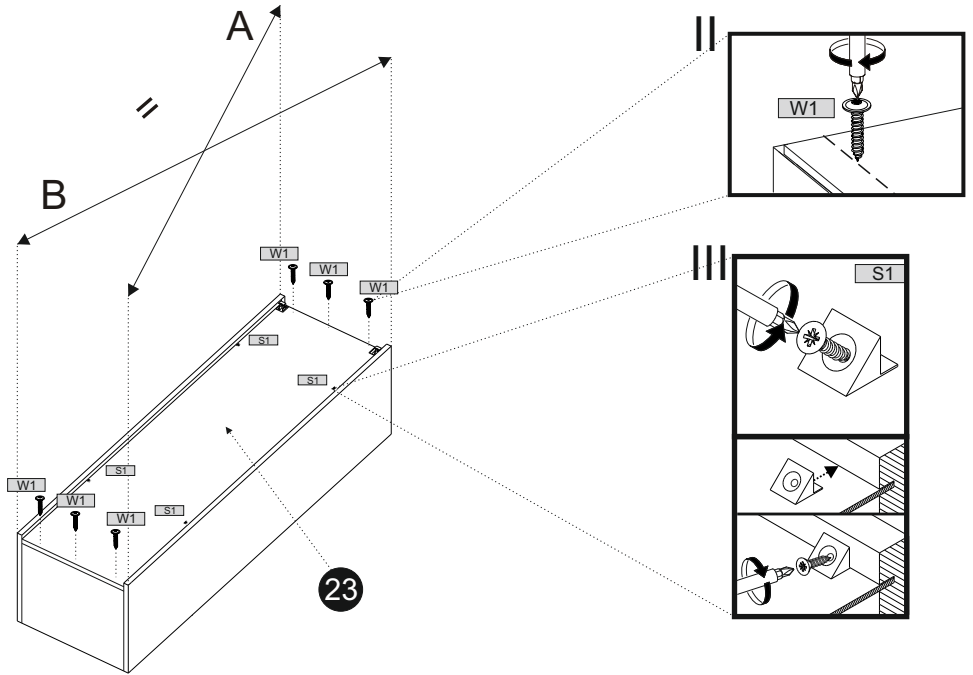
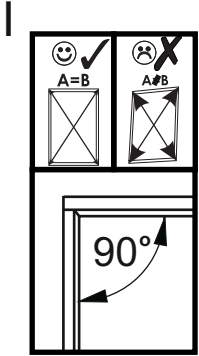
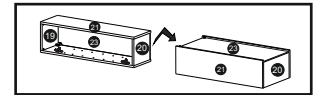
KK1	x1	ZM1	4



06

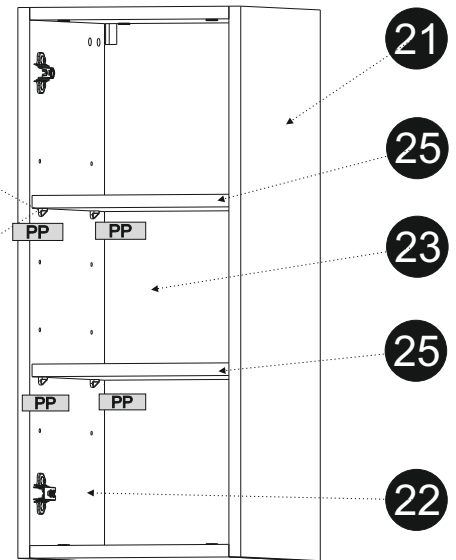
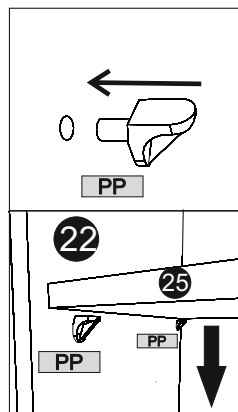


			3x16
S1	4	W1	6

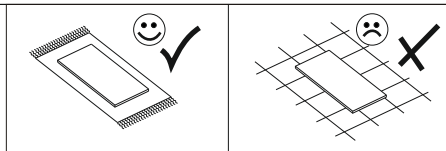


07

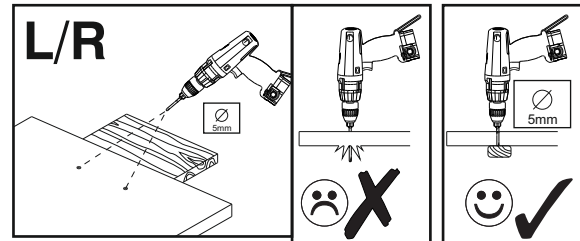
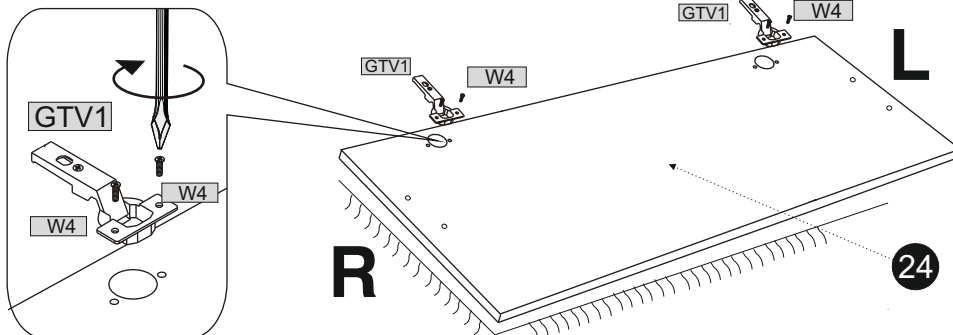
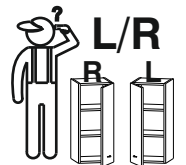
PP	x8

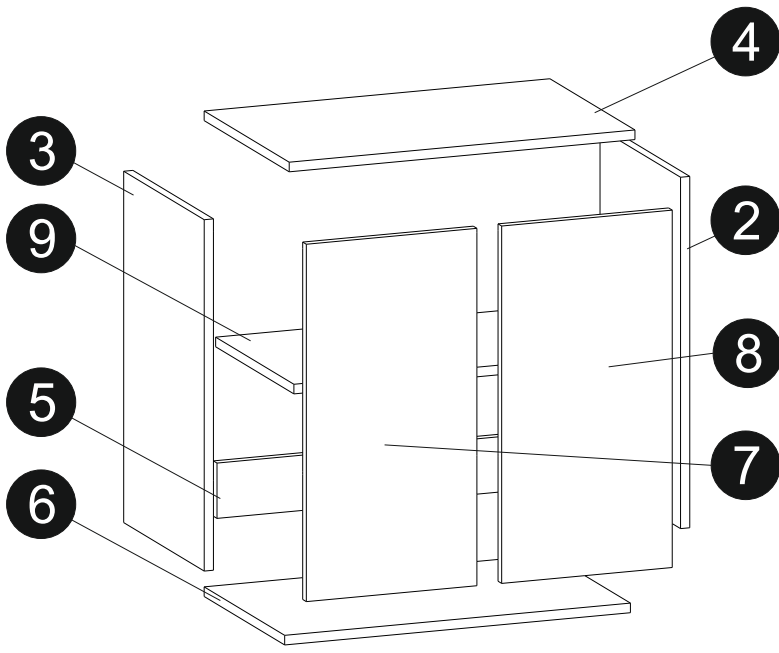


08

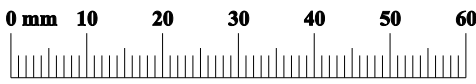


			4x13		
GTV1	x2	W4	4	ZK3	2



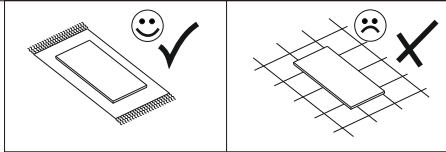


1/2		C
3	16x355x584	X1
2	16x355x584	X1
4	16x375x600	X1
5	16x120x567	X1
6	16x355x600	X1
9	16x535x567	X1
8	16x296x594	X1
7	16x296x594	X1

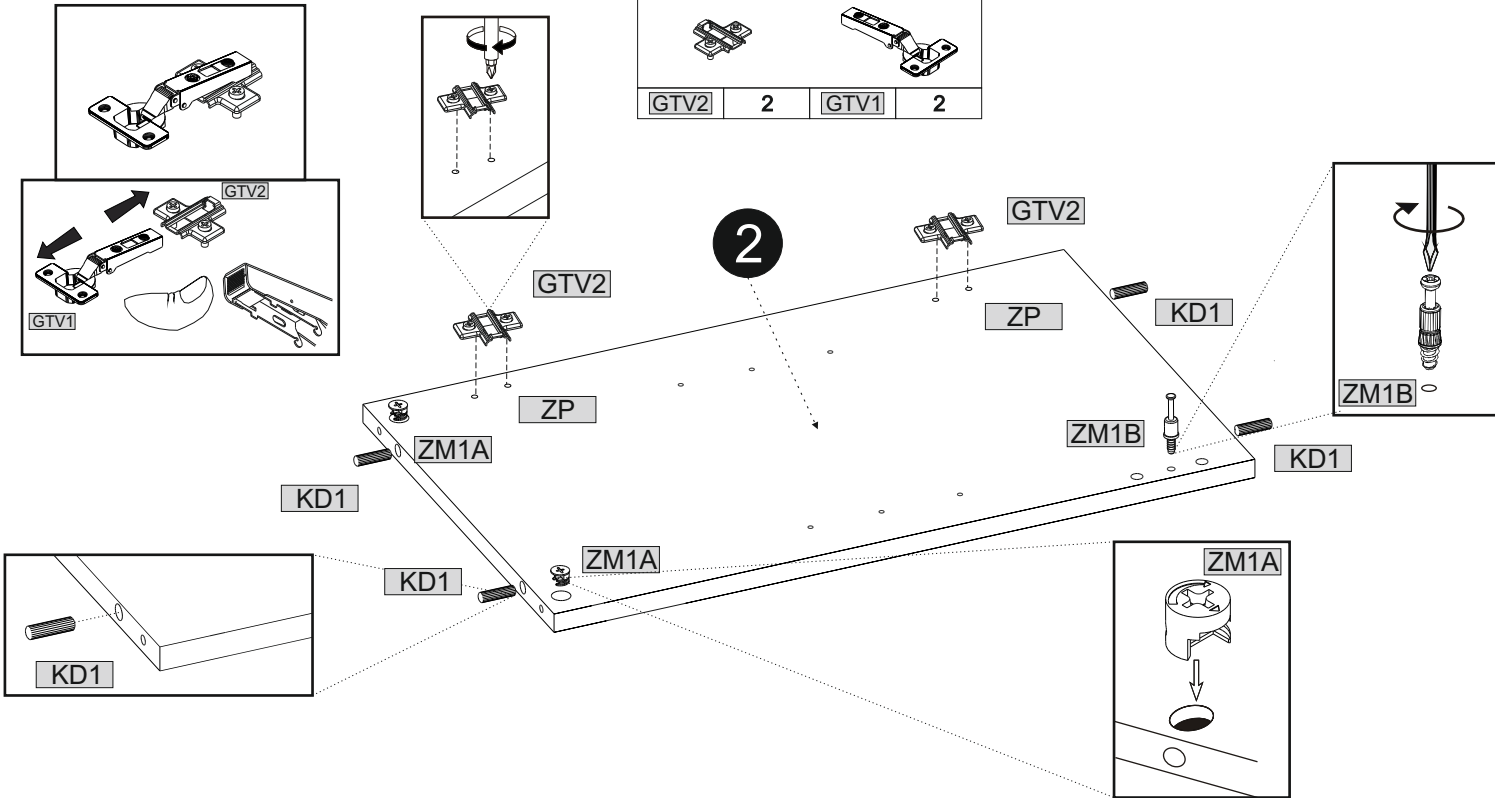


	PP	x4		SS7	4		W11	4
	NRD1	4		KS1	2		KRW1	2
	KD1	12		K1	4		ZM1	8
	ZM1A	6		ZM1B	6		SR6	4
	KK1	x1		W4	8		U52	2
	POP	x4		GTV2	4		GTV1	4
	KK11	x1		Zs20	4			

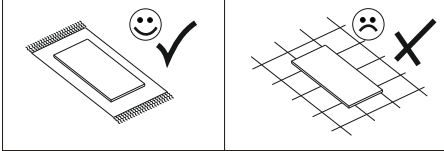
01



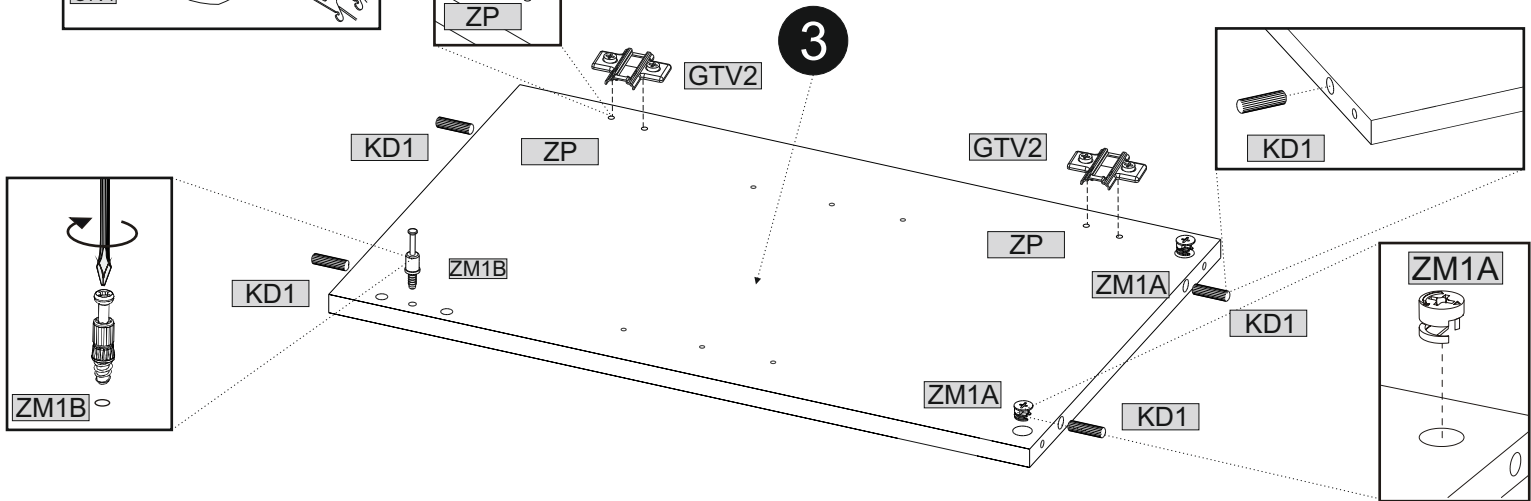
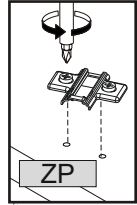
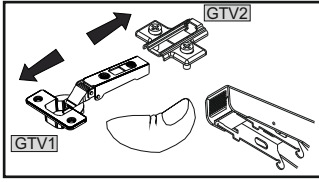
	ZM1A	2		ZM1B	1		KD1	4
	GTV2	2		GTV1	2			



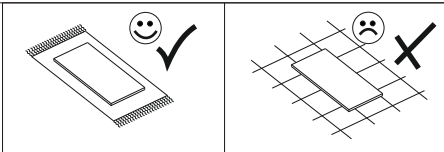
02



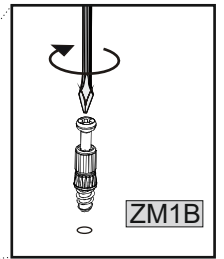
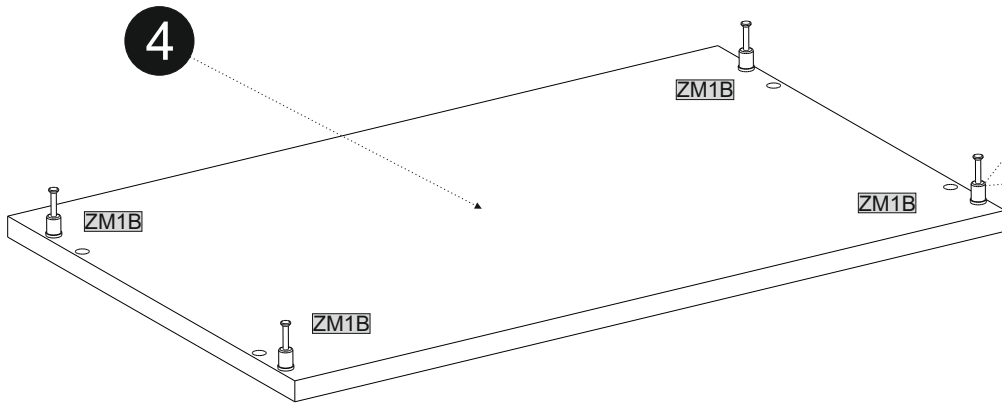
	2		1		4
ZM1A		ZM1B		KD1	
				8x35	
GTV2		GTV1			



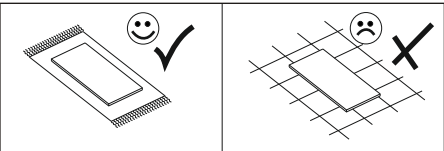
03



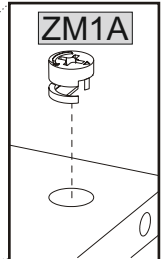
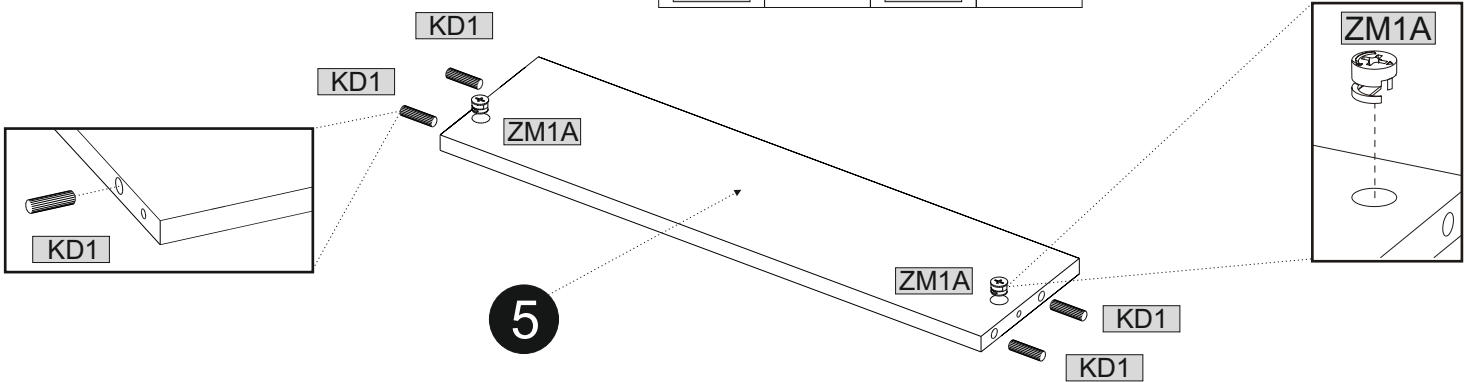
	4
ZM1B	



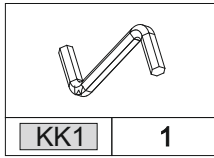
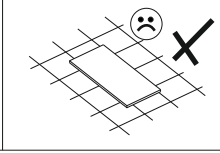
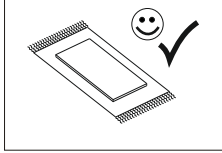
04



	2		4
ZM1A		KD1	
		8x35	



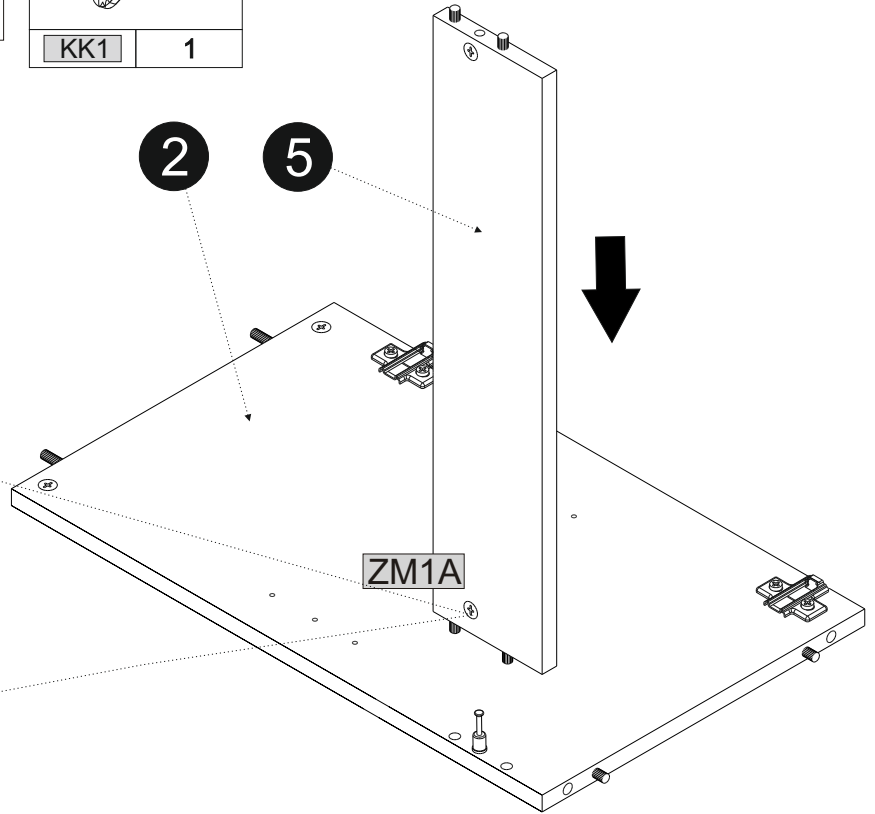
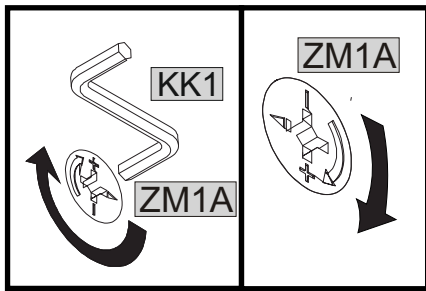
05



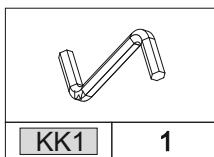
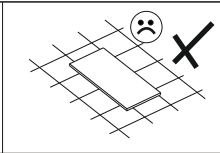
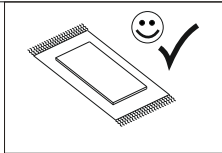
KK1 1

2

5



06

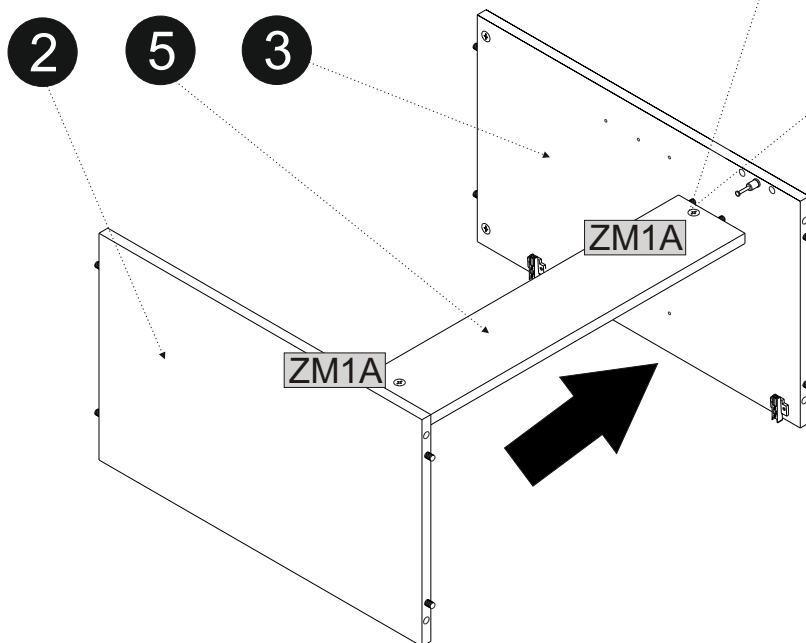
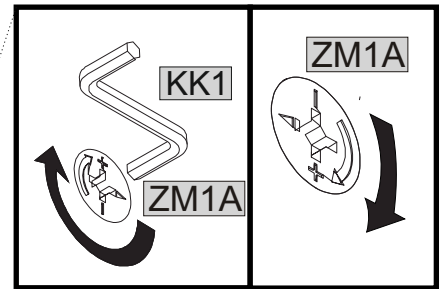


KK1 1

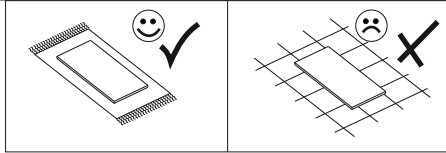
2

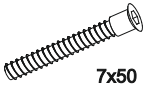
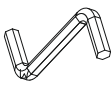
5

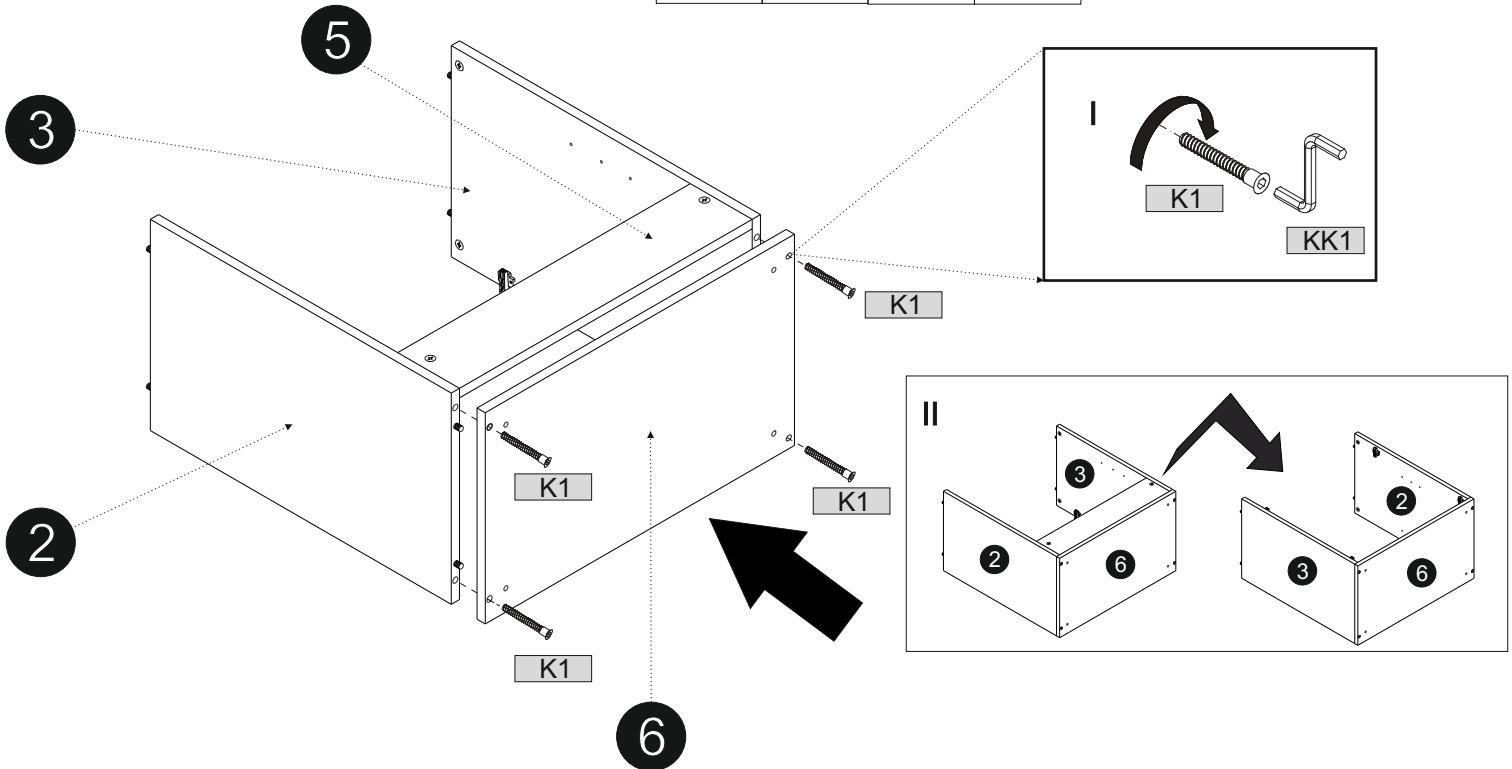
3



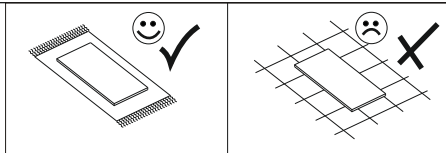
07

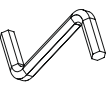

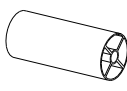
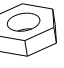
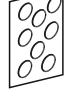



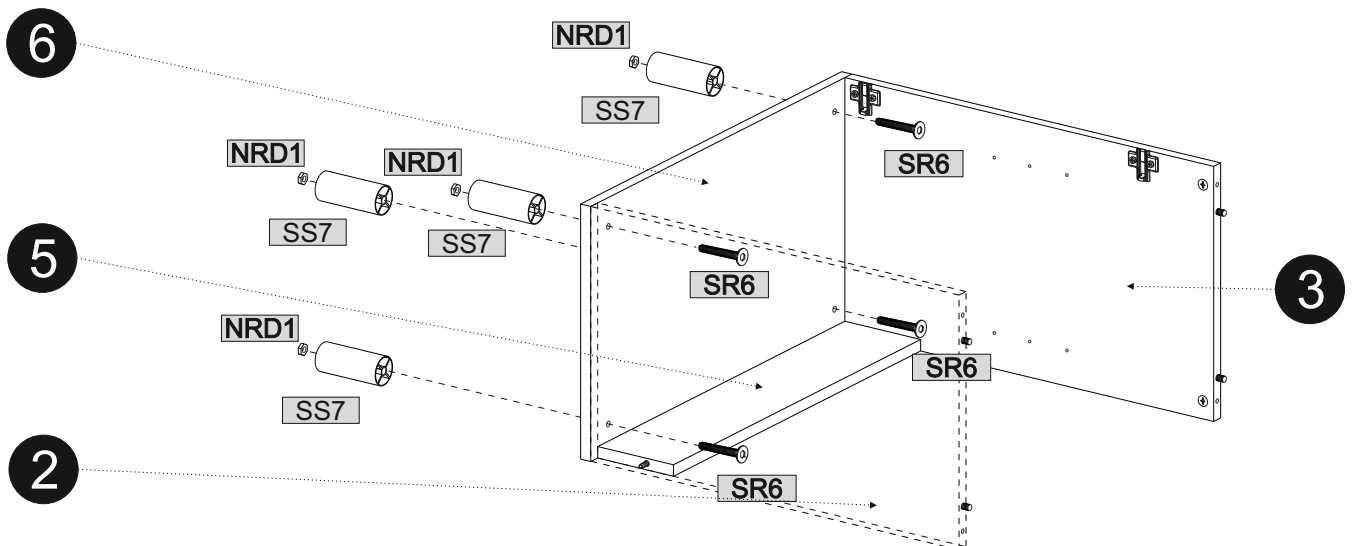
	7x50		
K1	4	KK1	1



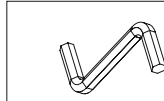
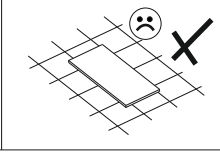
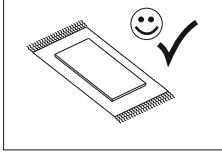
08



	f15		8X70				
KK11	x1	SR6	4	SS7	4	NRD1	4
							
				ZS20	4		



09



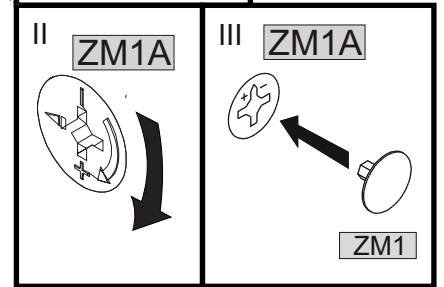
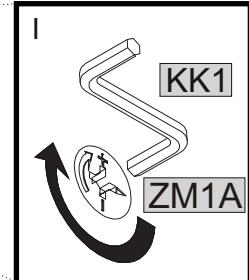
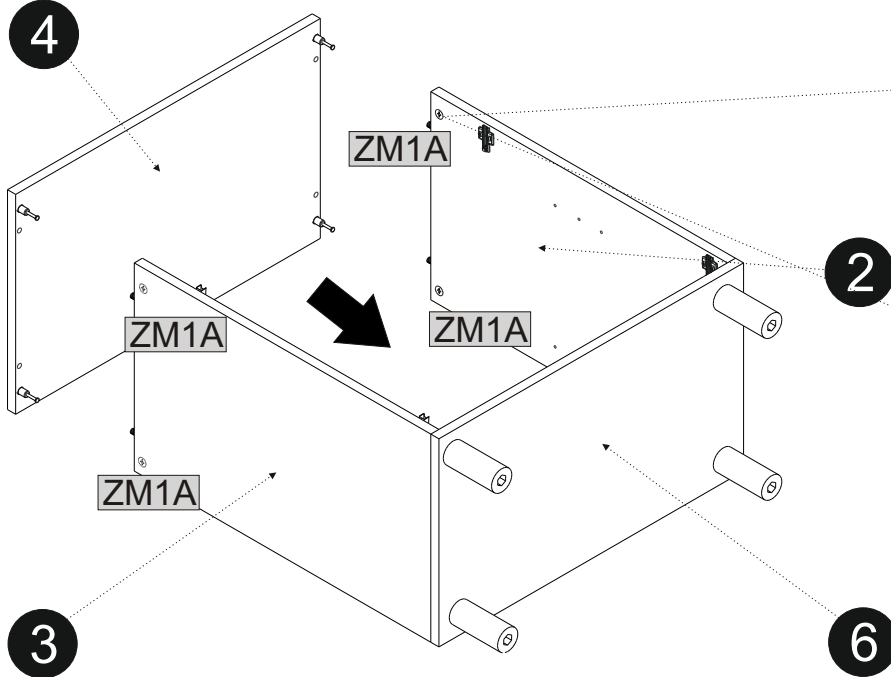
KK1

1

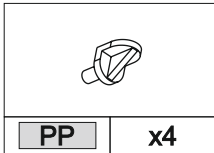


ZM1

4

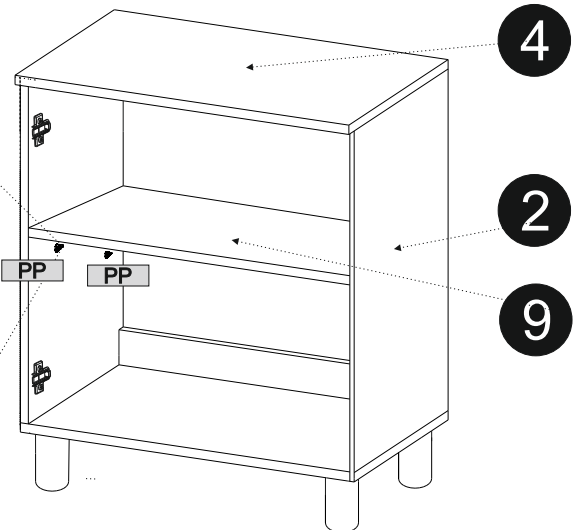
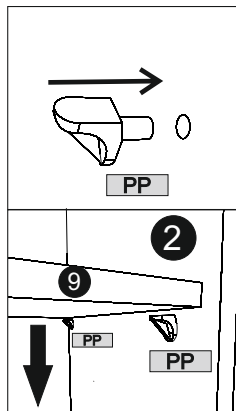
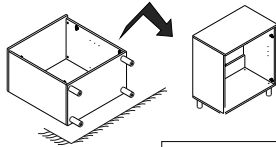


10

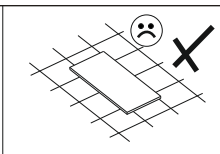
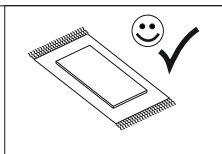


PP

x4



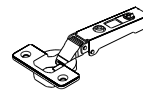
11



4x13

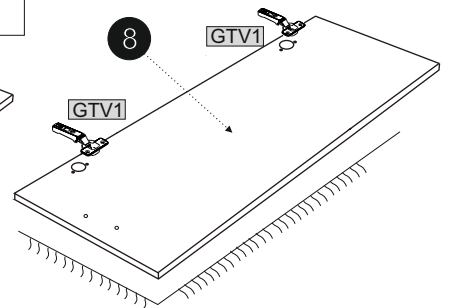
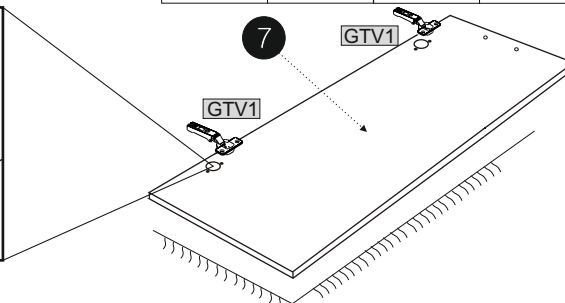
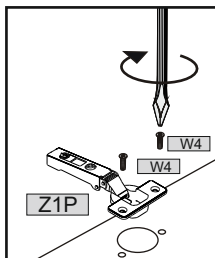
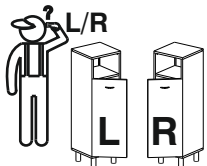
W4

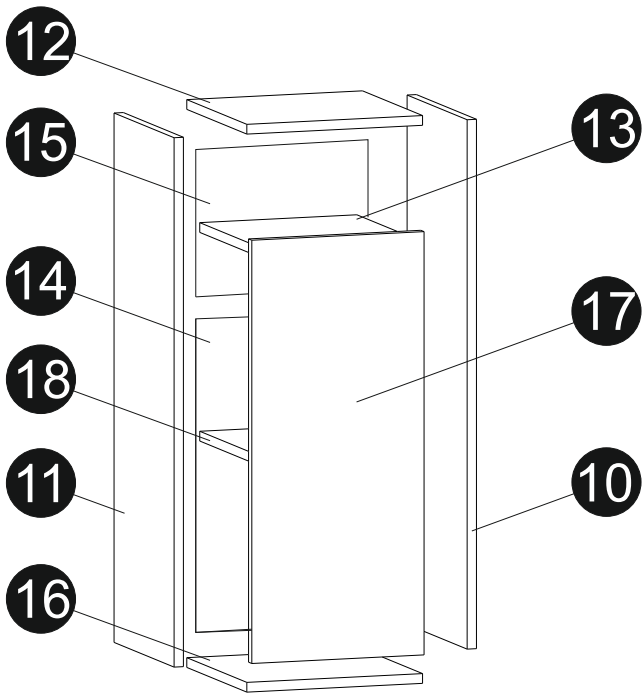
8



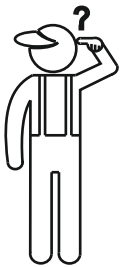
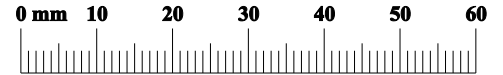
GTV1

4

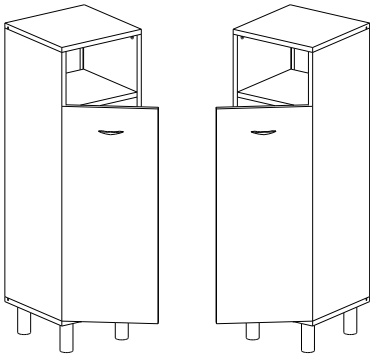




2/2		D
11	16x296x868	X1
10	16x296x868	X1
12	16x296x302	X1
16	16x296x302	X1
18	16x269x269	X1
13	16x278x269	X1
17	16x296x594	X1
14	16x286x284	X1
15	16x286x300	X1
16	16x286x584	X1

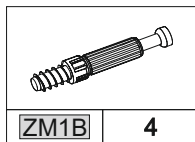
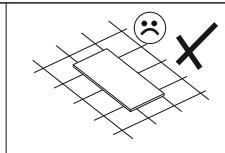
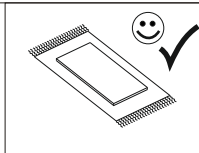


L/R

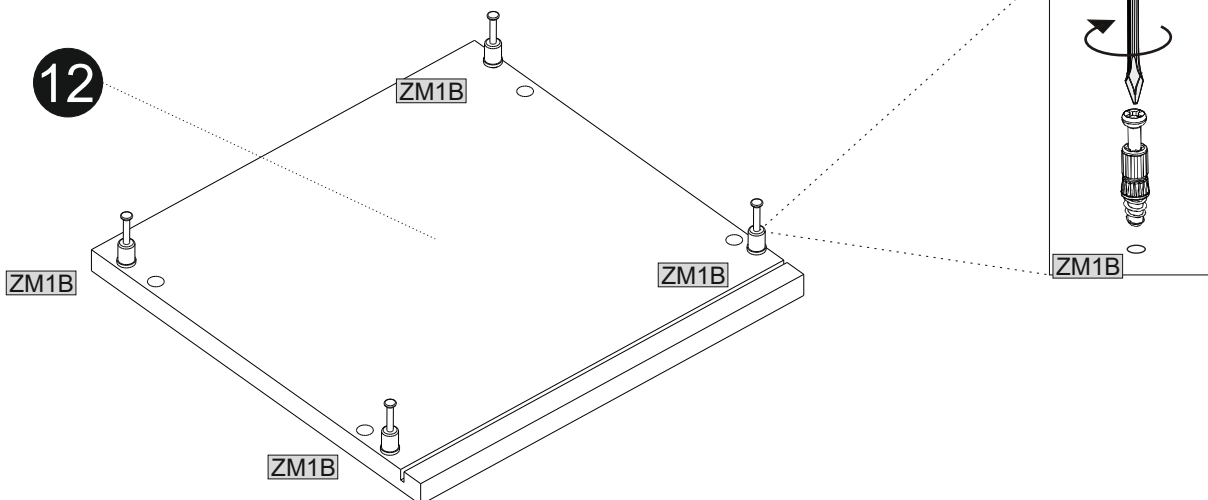


KK1 x1	ZM1A 8	ZM1B 8	KD1 12
ZM1 8	K1 4	W1 2	PL1 2
SR6 4	SS7 4	NRD1 4	S1 6
GTV2 2	GTV1 2	W4 4	U52 1
POP 2	PP x4	KS1 1	W11 2
KK11 x1	Zs20 4	ZK3 2	KRW1 1

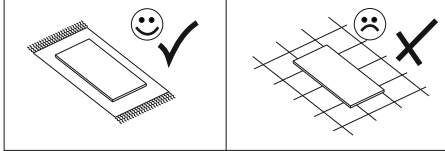
01



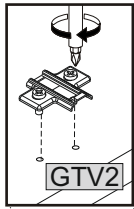
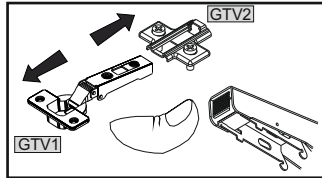
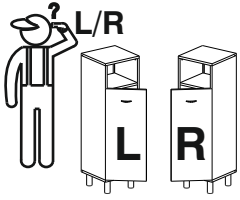
ZM1B 4



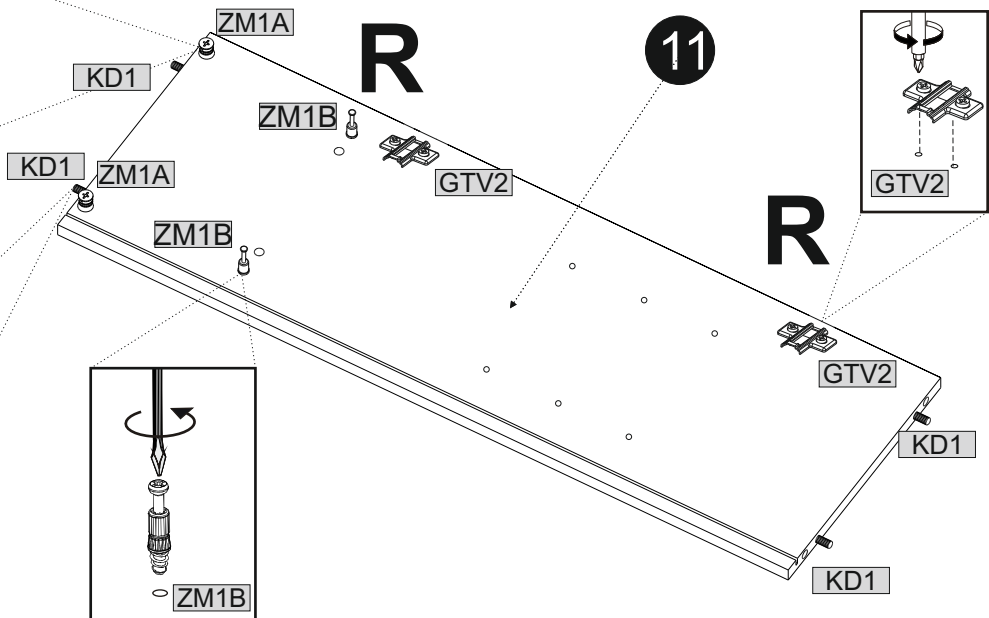
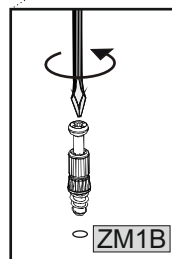
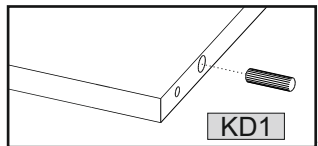
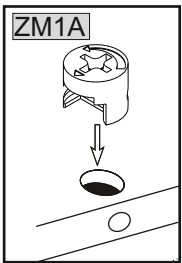
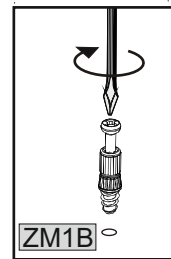
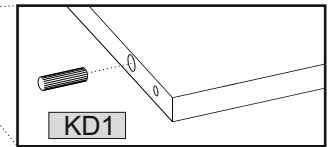
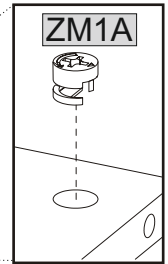
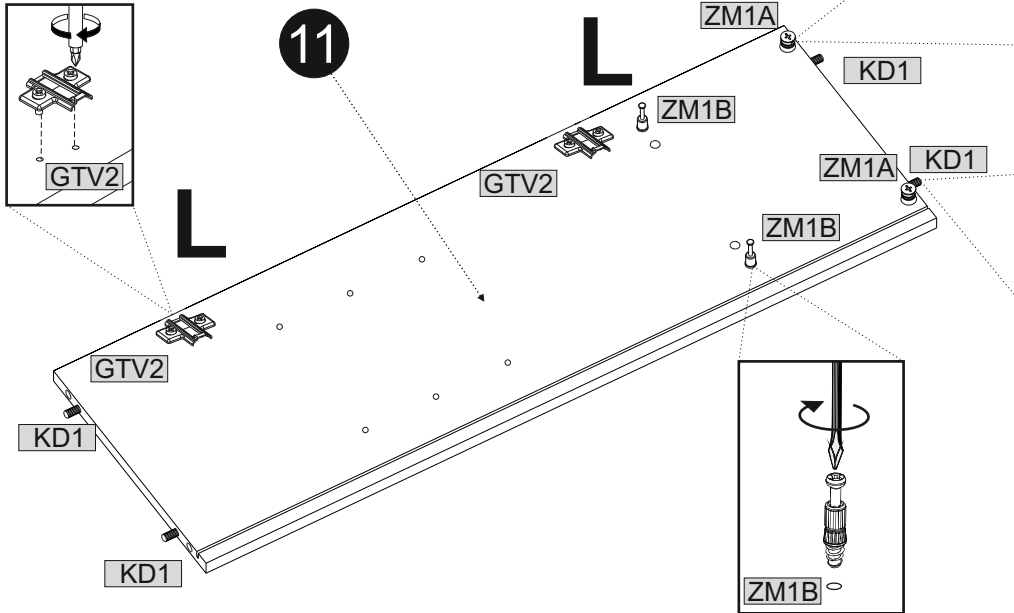
02



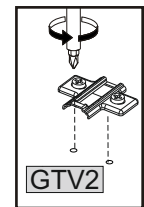
	4		4		8
		8x35			



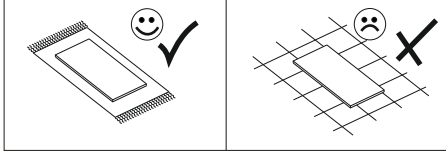
11



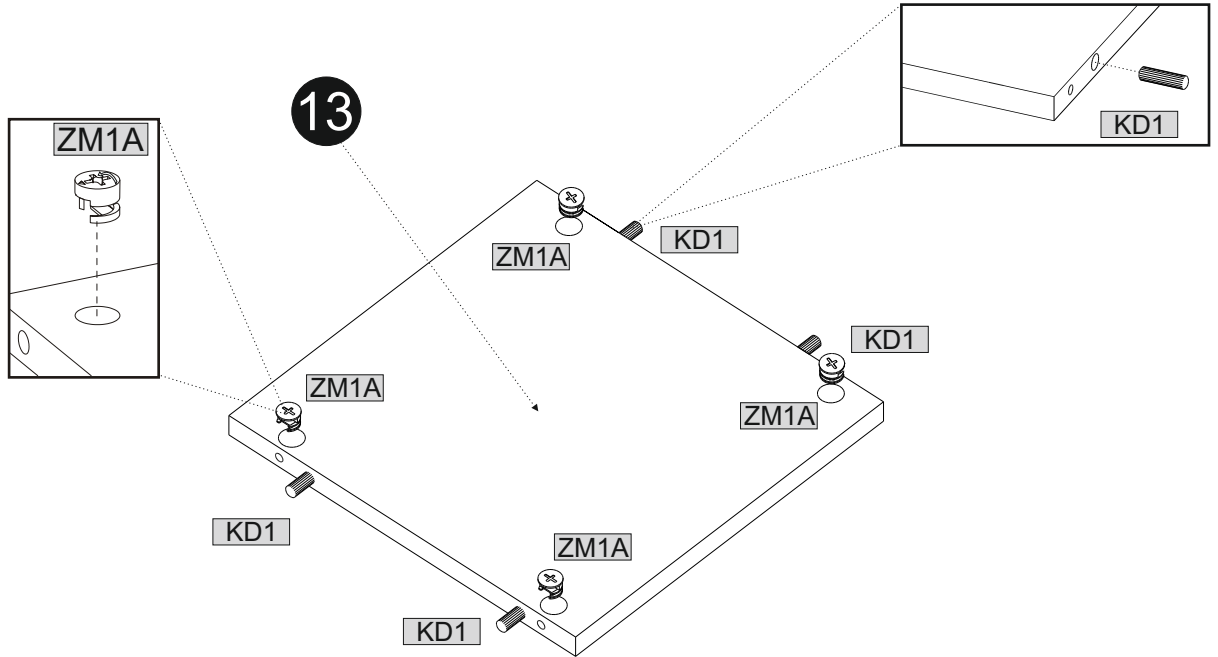
11



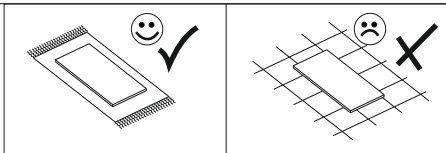
03



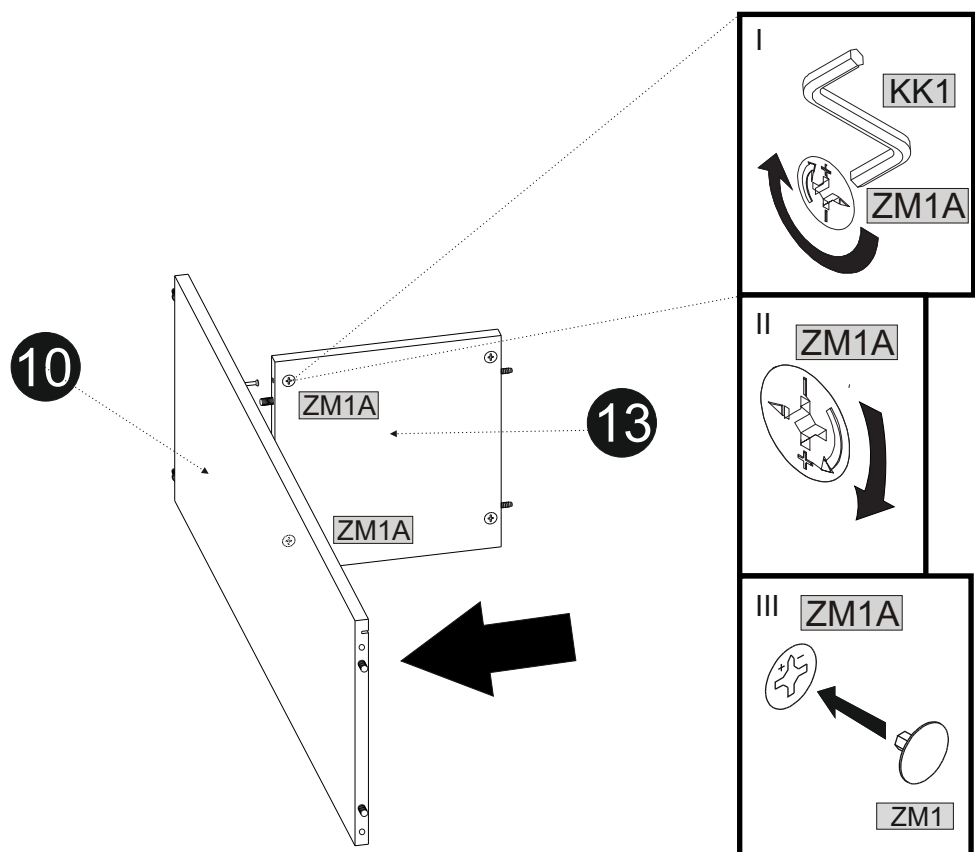
ZM1A	4	KD1	4



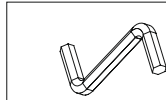
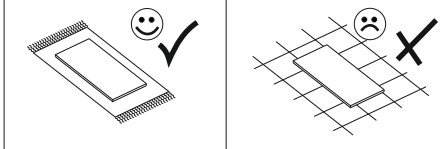
04



KK1	x1	ZM1	2



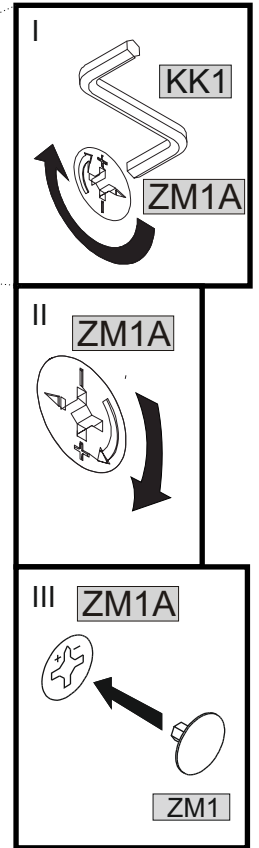
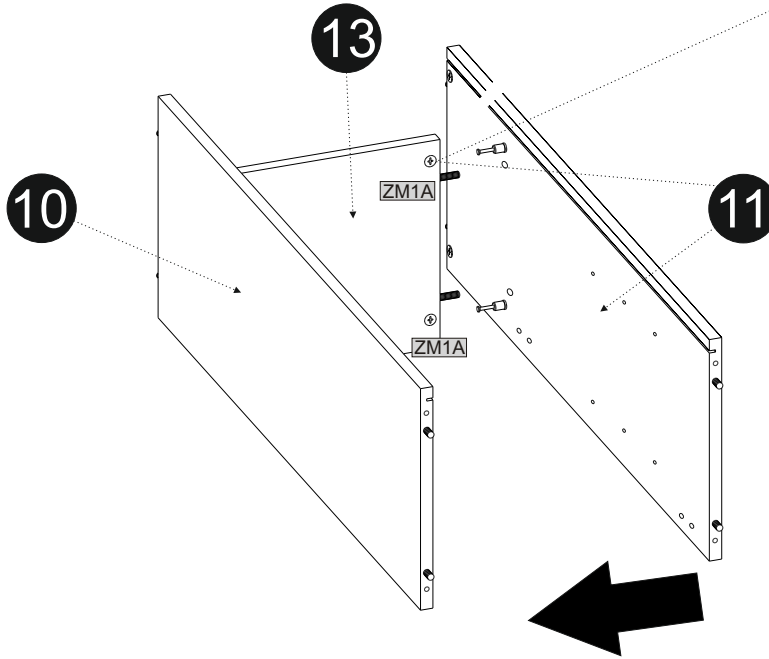
05



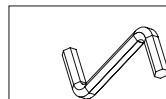
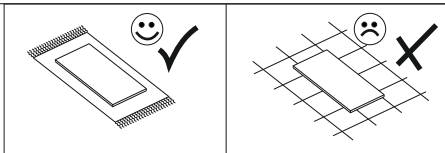
KK1 x1



ZM1 2



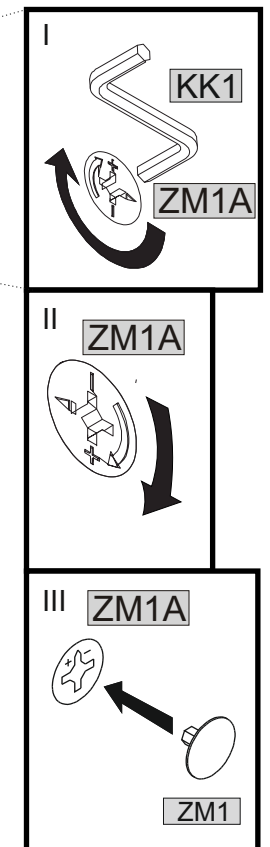
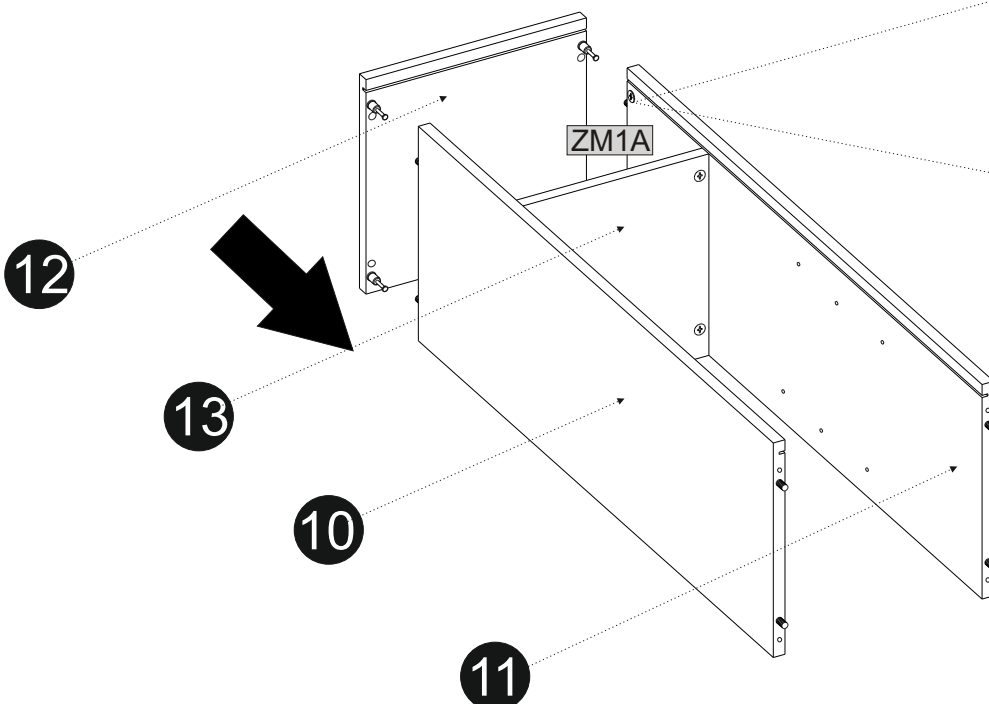
06



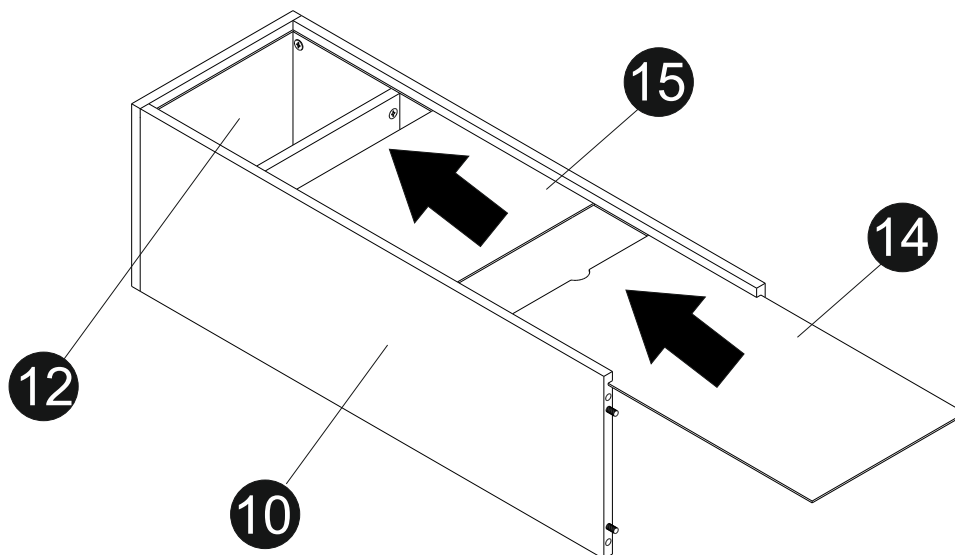
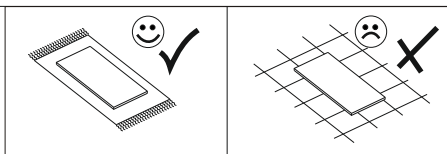
KK1 x1



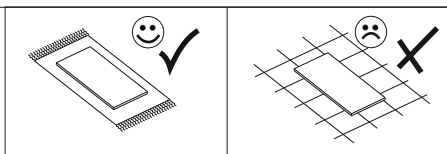
ZM1 4



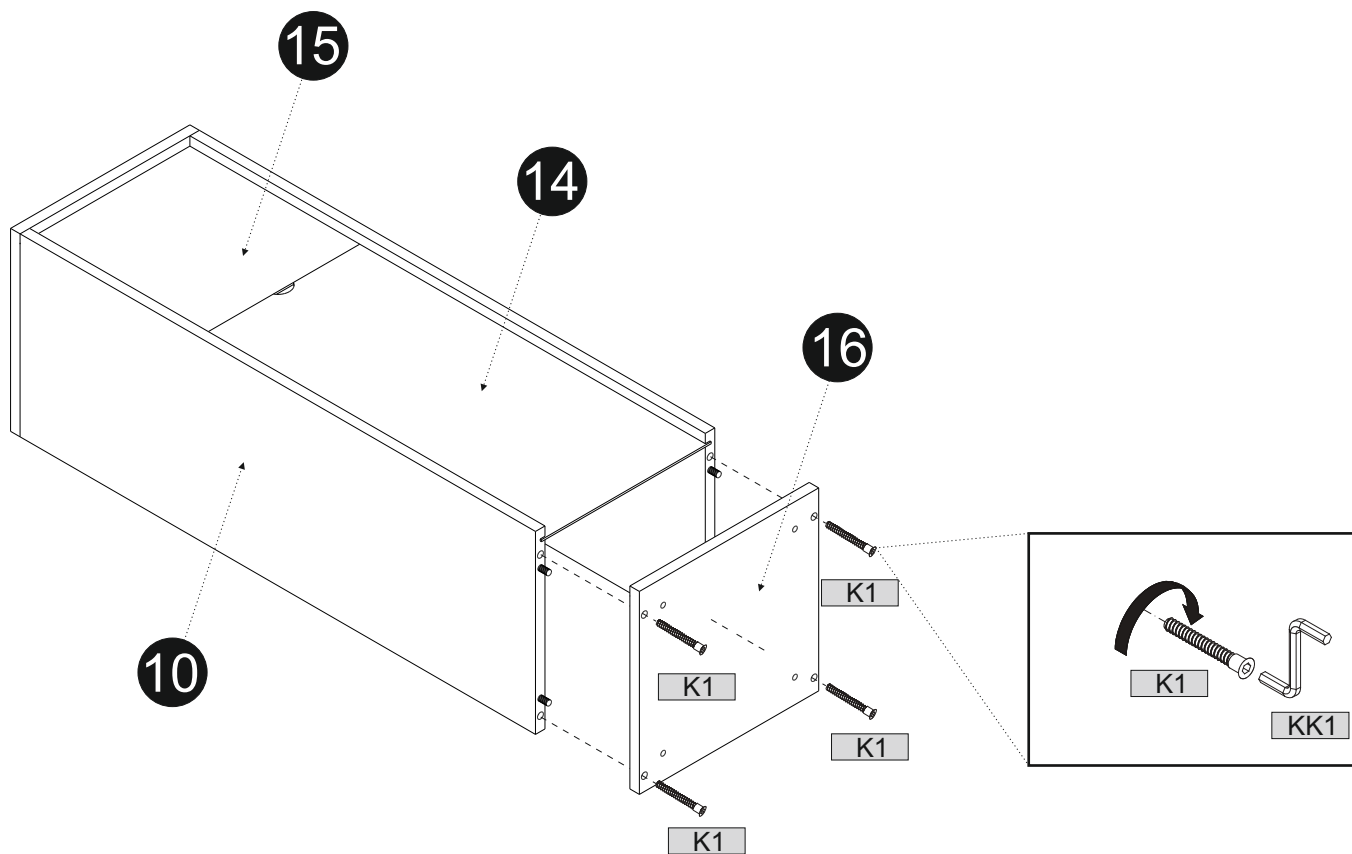
07



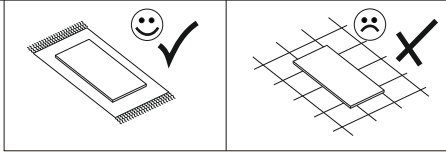
08



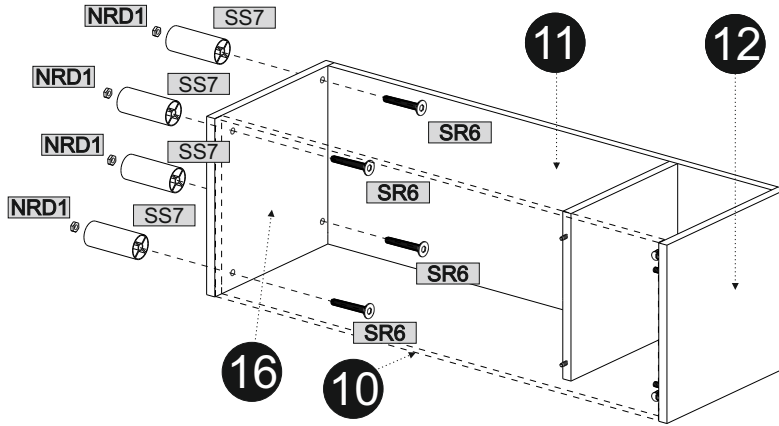
KK1	x1	K1	4



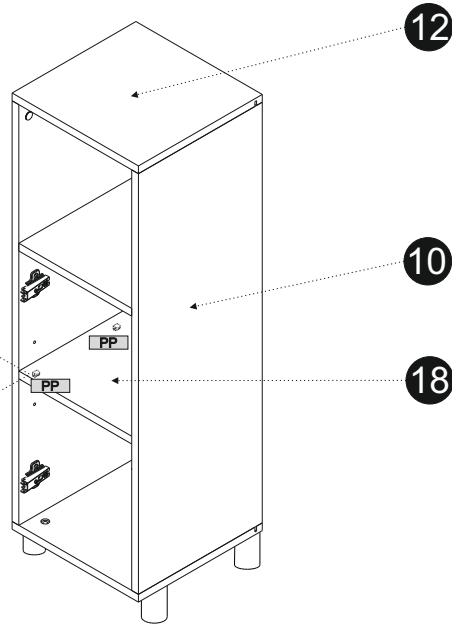
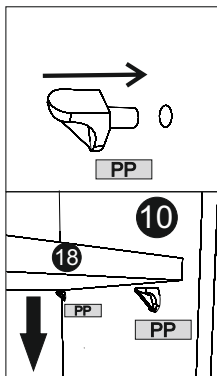
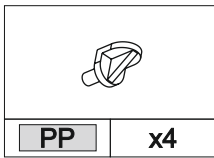
10



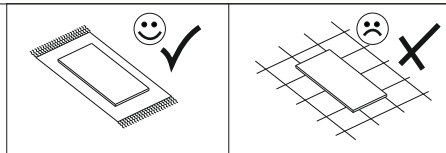
	f5		4		4		4
KK11	x1	SR6		SS7		NRD1	
						Zs20	4



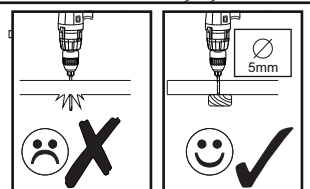
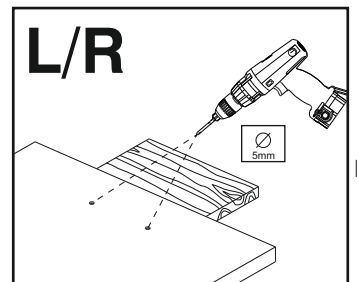
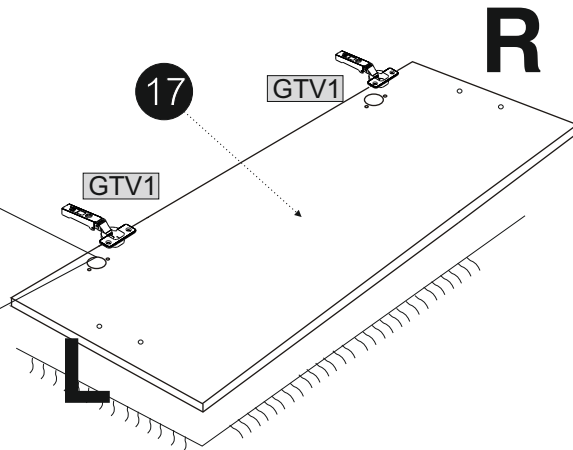
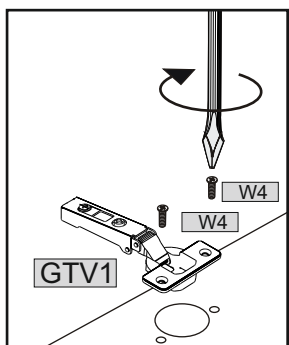
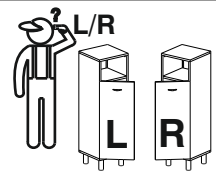
11



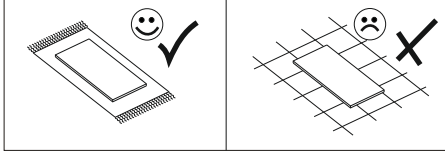
12



	4x13		2
W4	4	GTV1	2

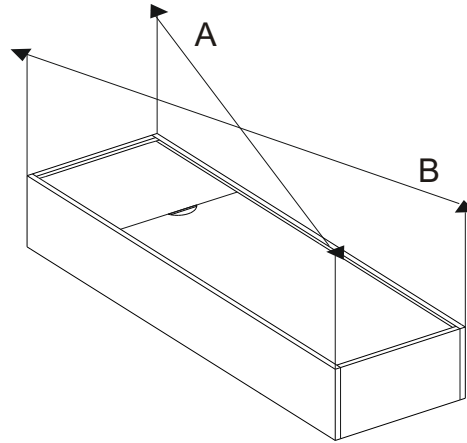
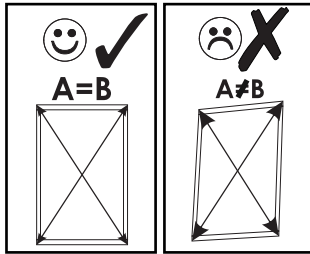


09

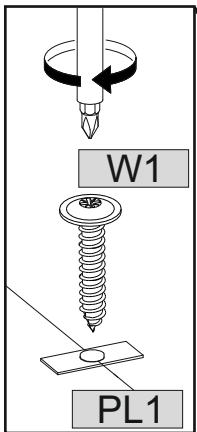


S1	6	W1 2
		PL1 2

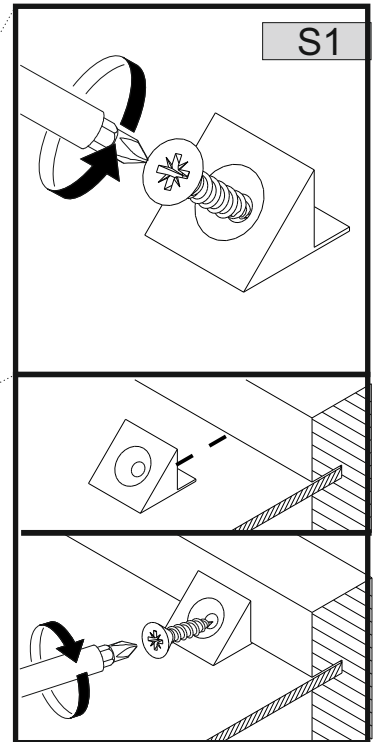
I



II



III

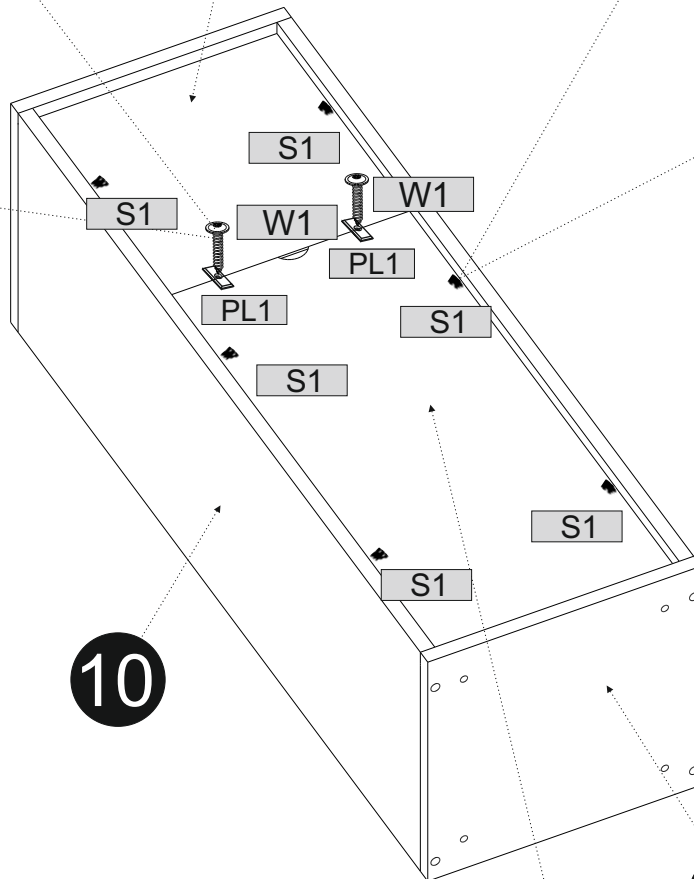


15

10

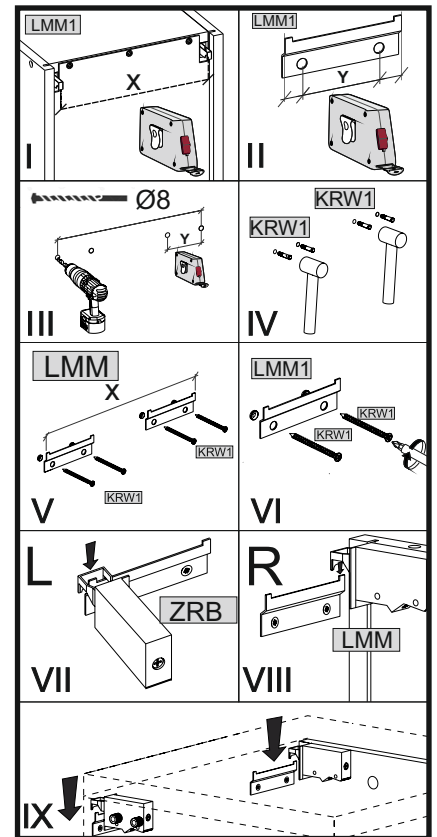
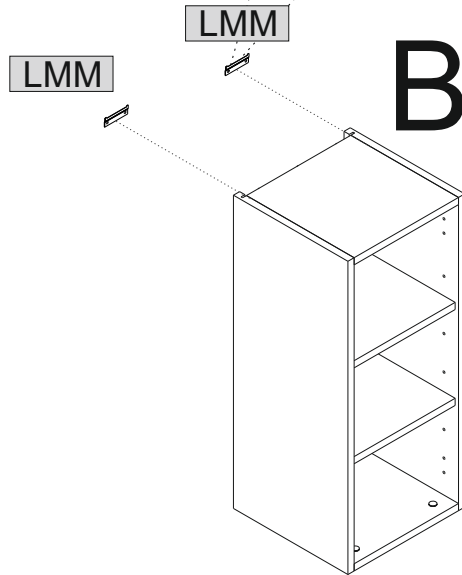
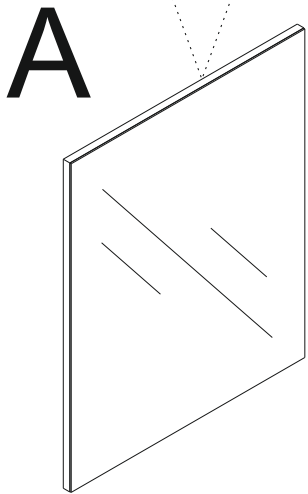
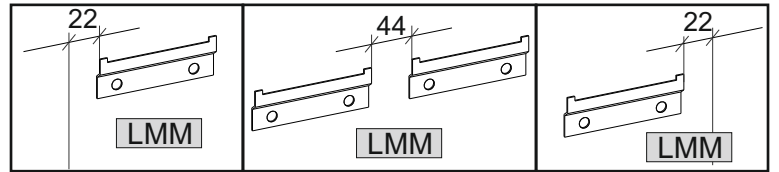
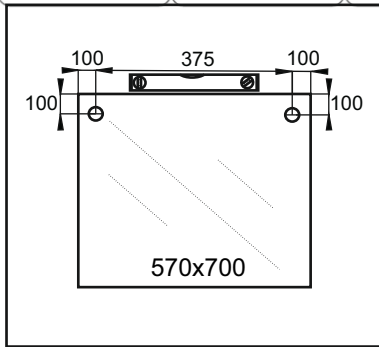
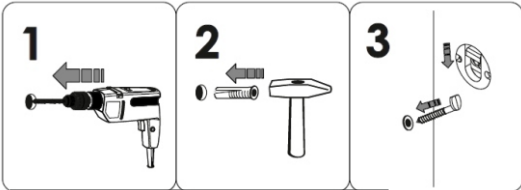
14

16

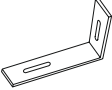

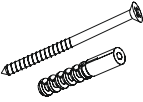


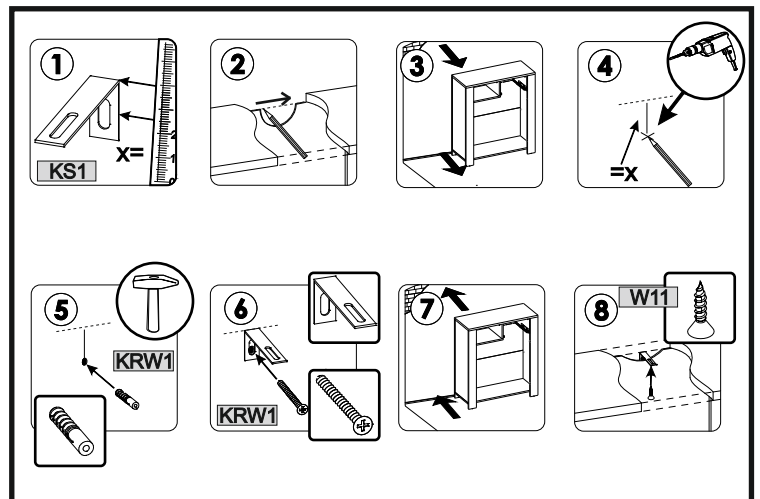
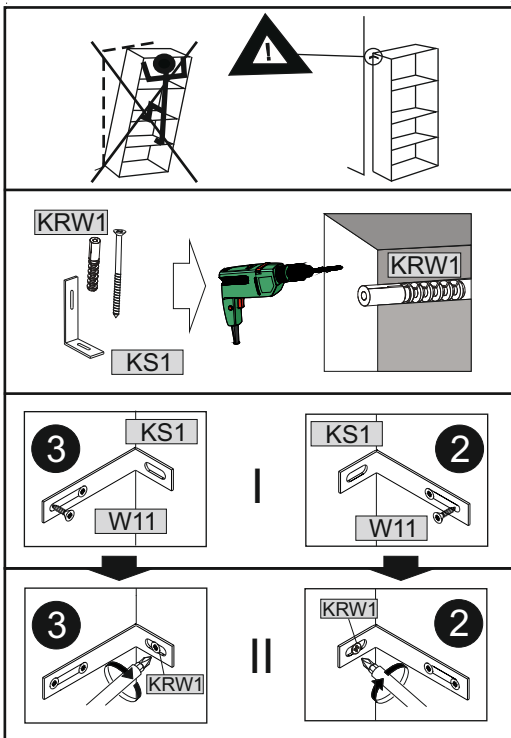
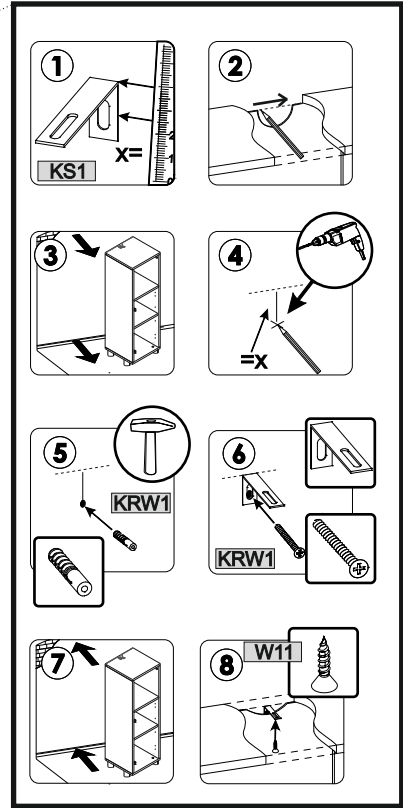
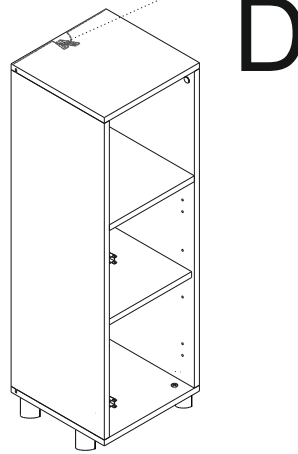
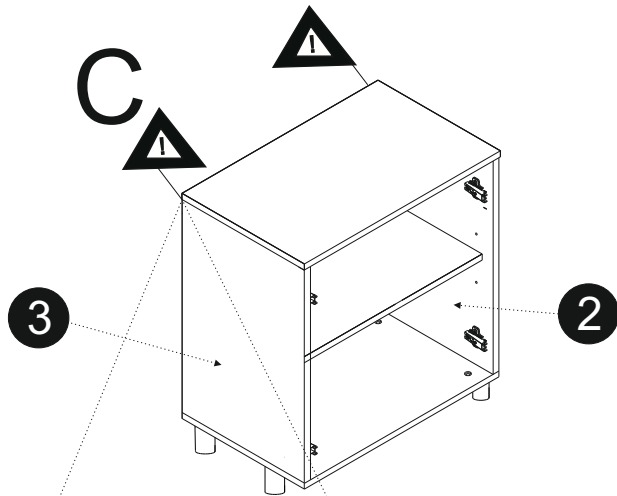
01

	08x40				08x40
KRW1	4	LMM	2	KRL1	2

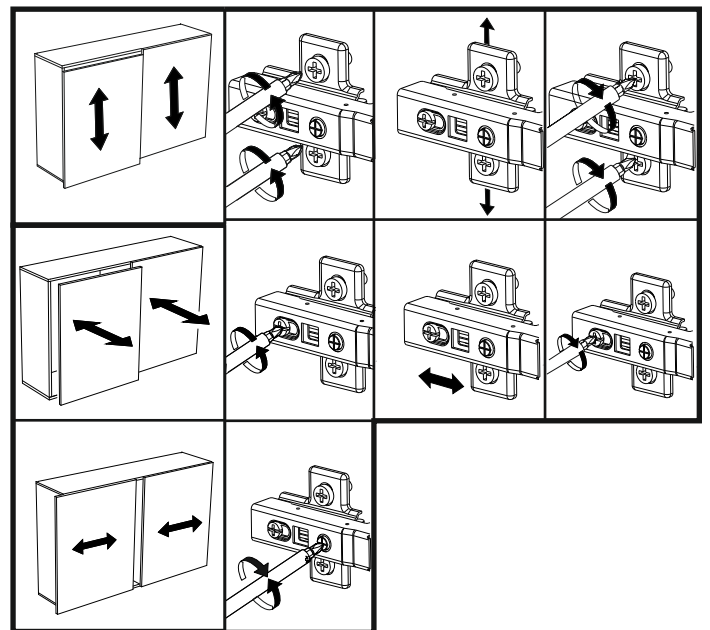
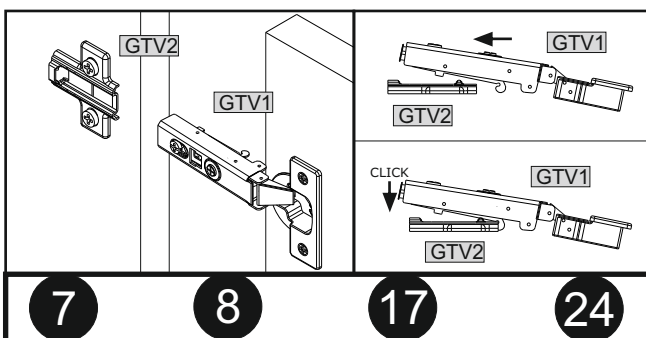
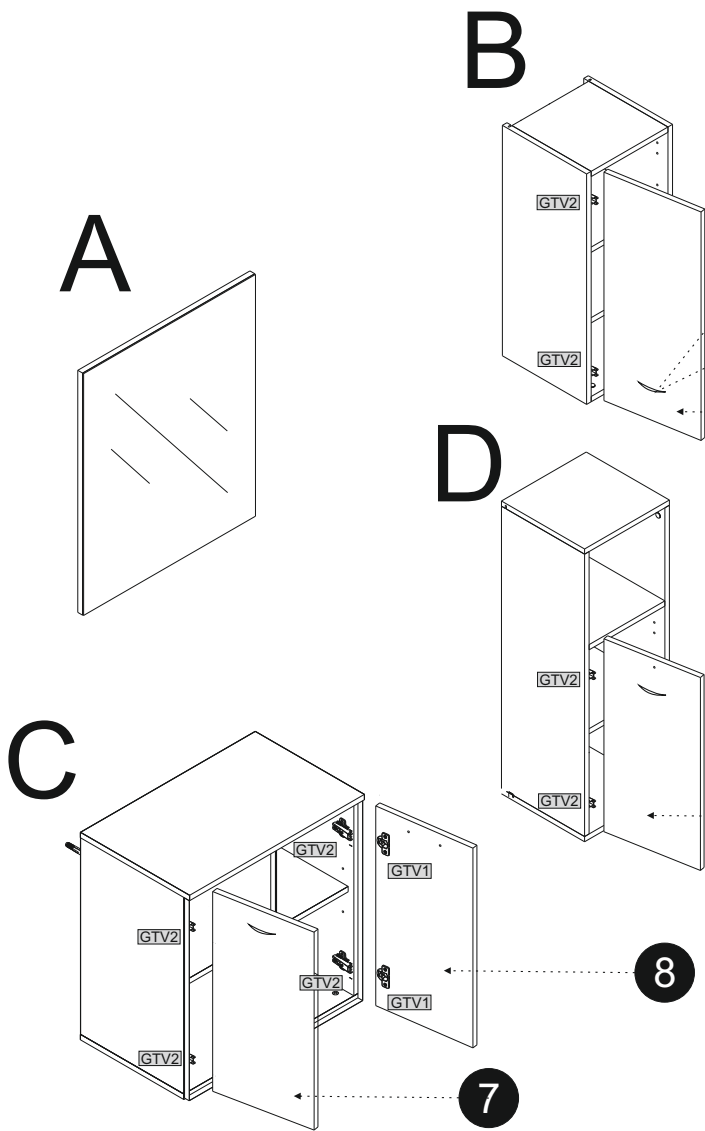
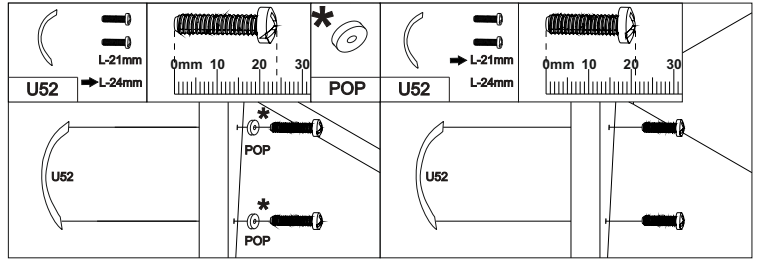
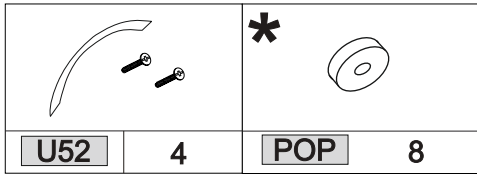


01

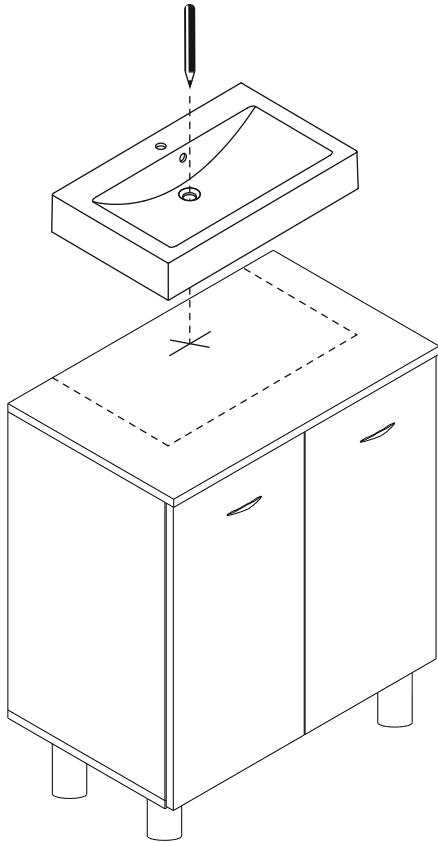
					
KS1	x3	W11	x6	KRW1	x3



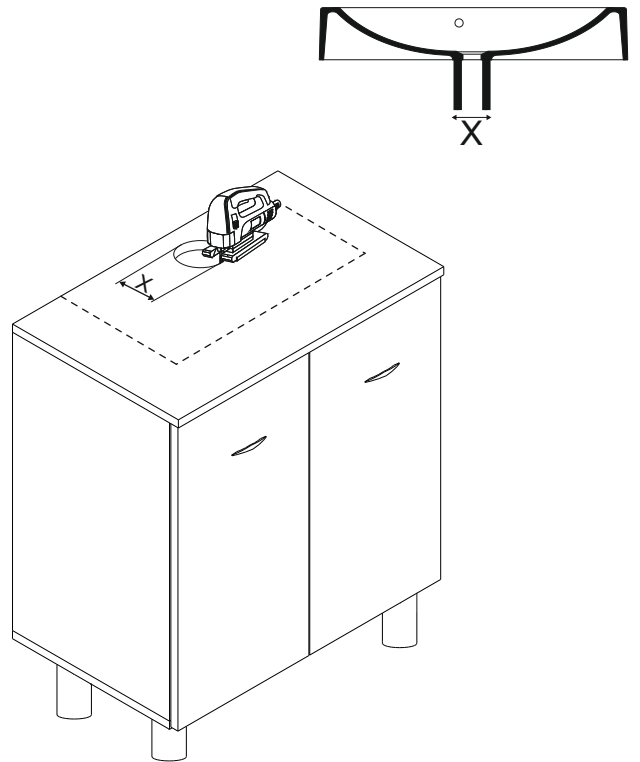
01



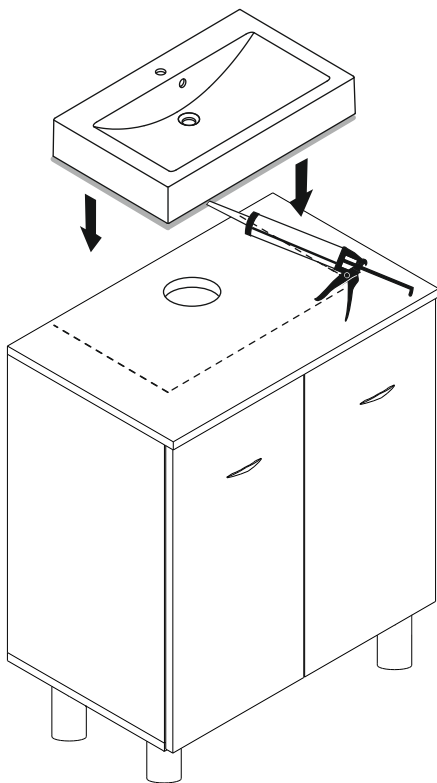
A1



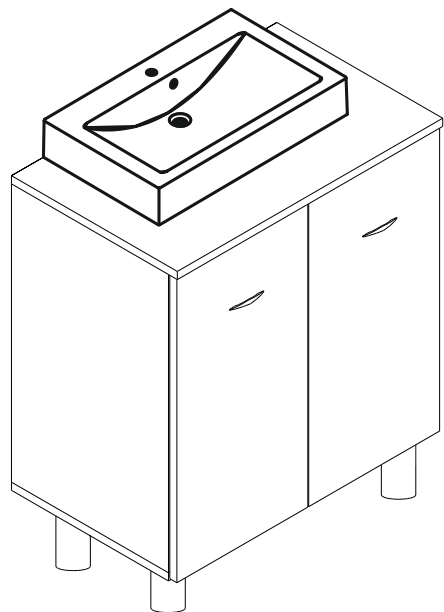
A2



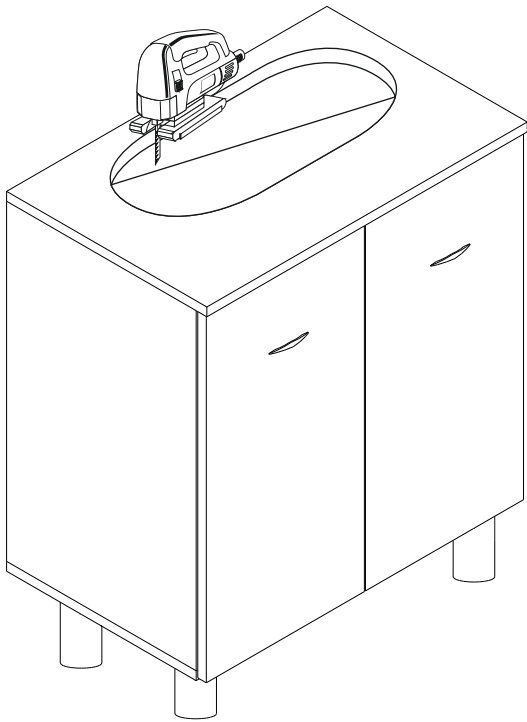
A3



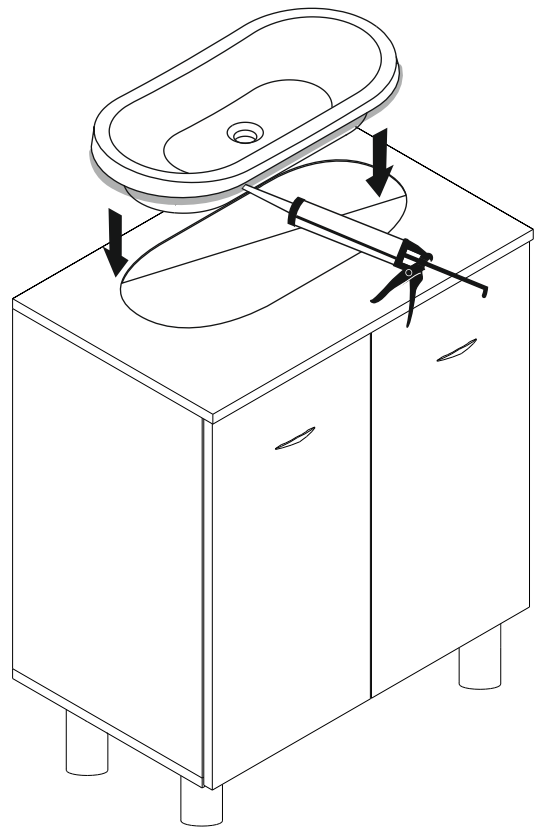
A4



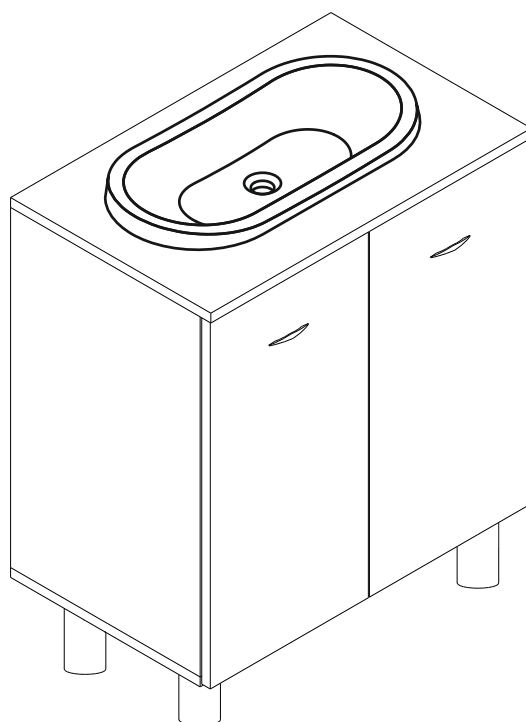
B1



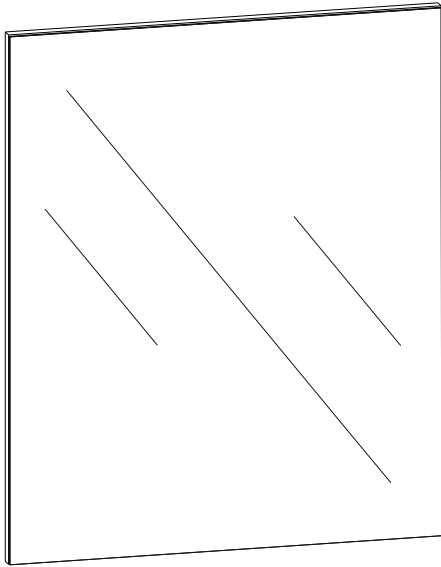
B2



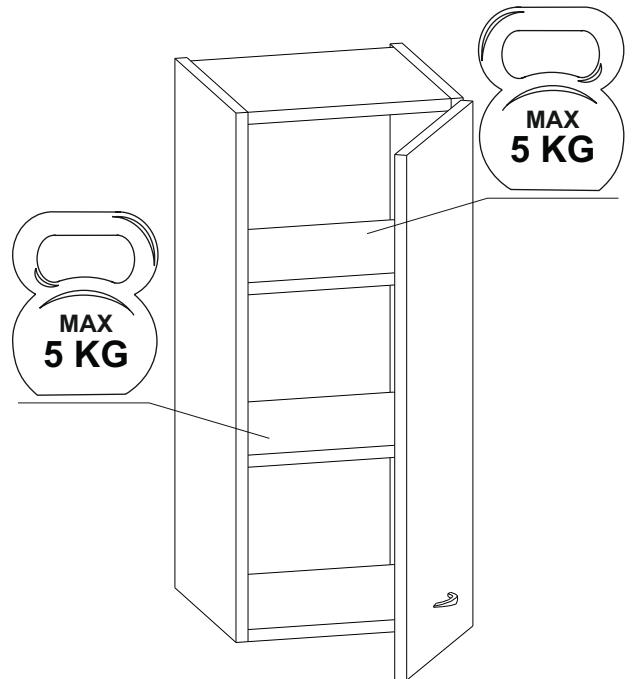
B3



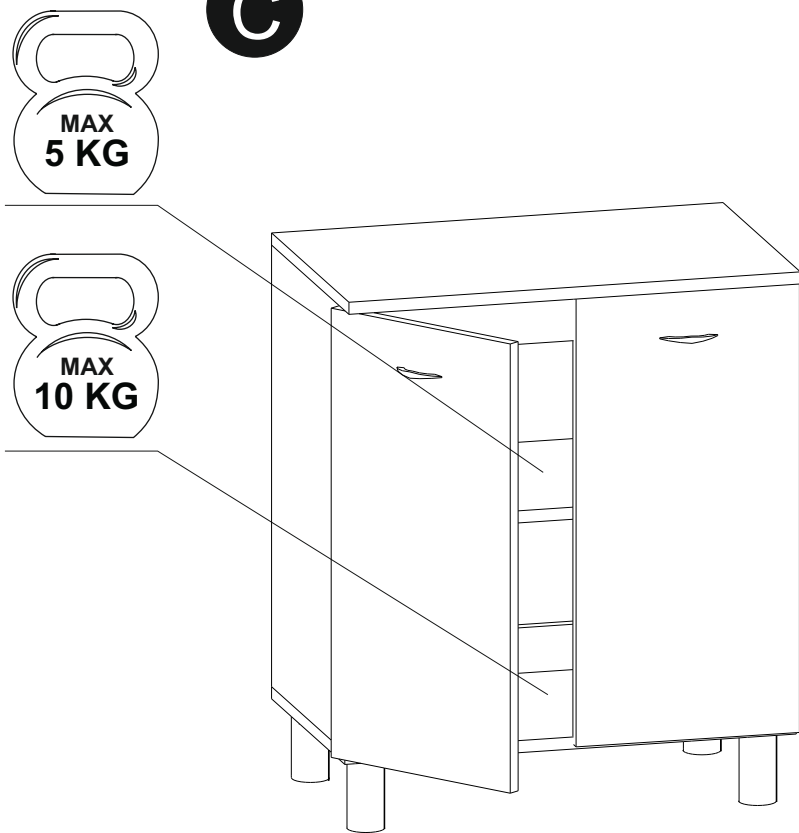
A



B



C



D

