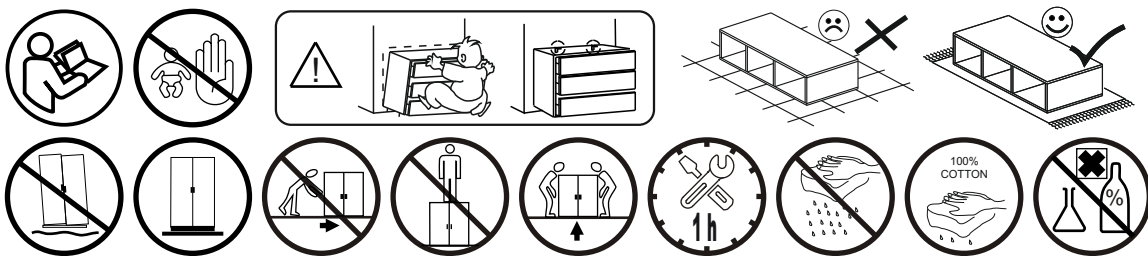
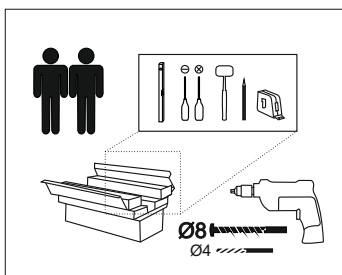
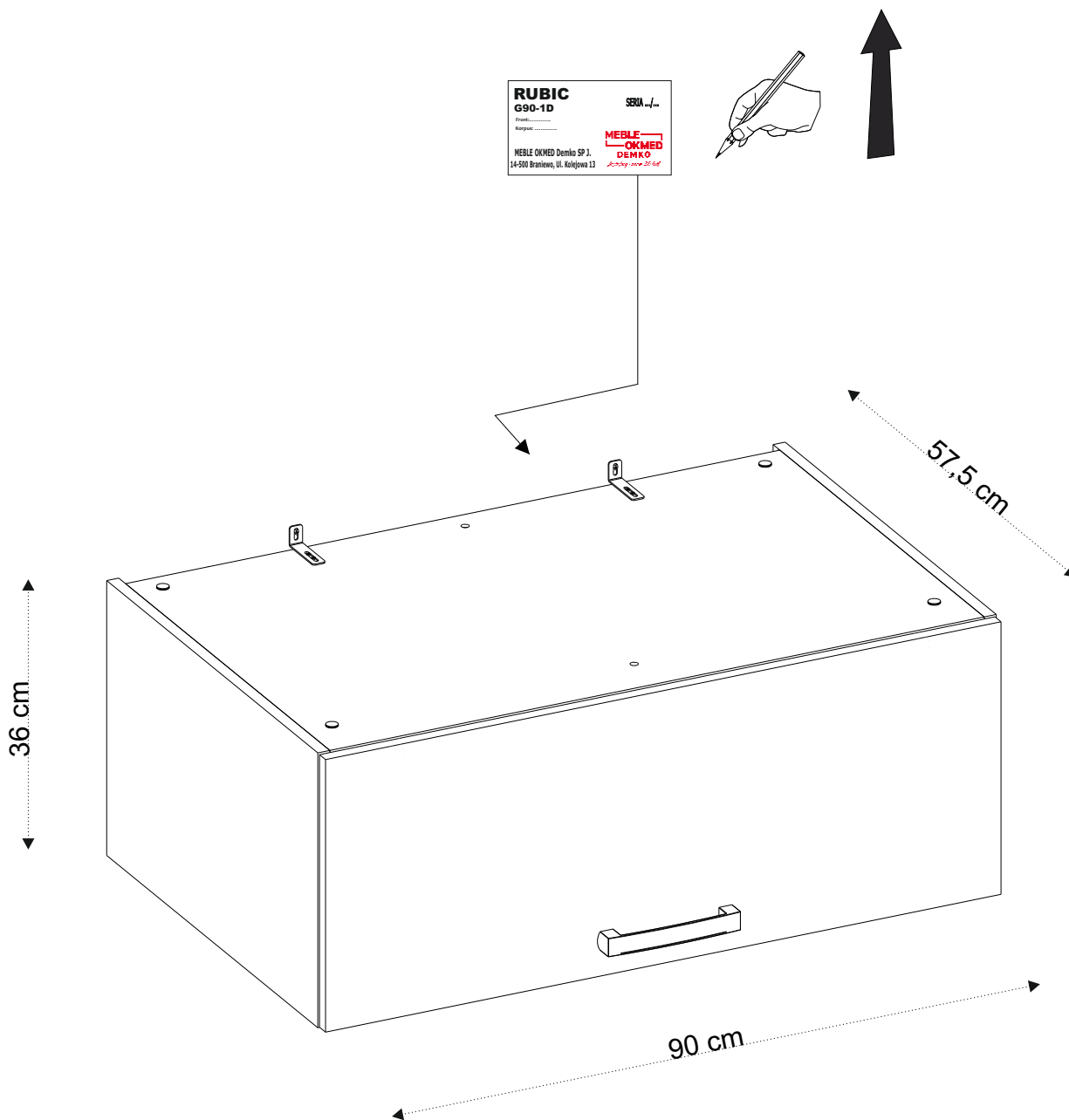
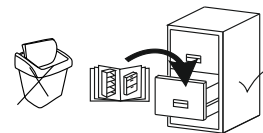


RUBIC G 90 1D

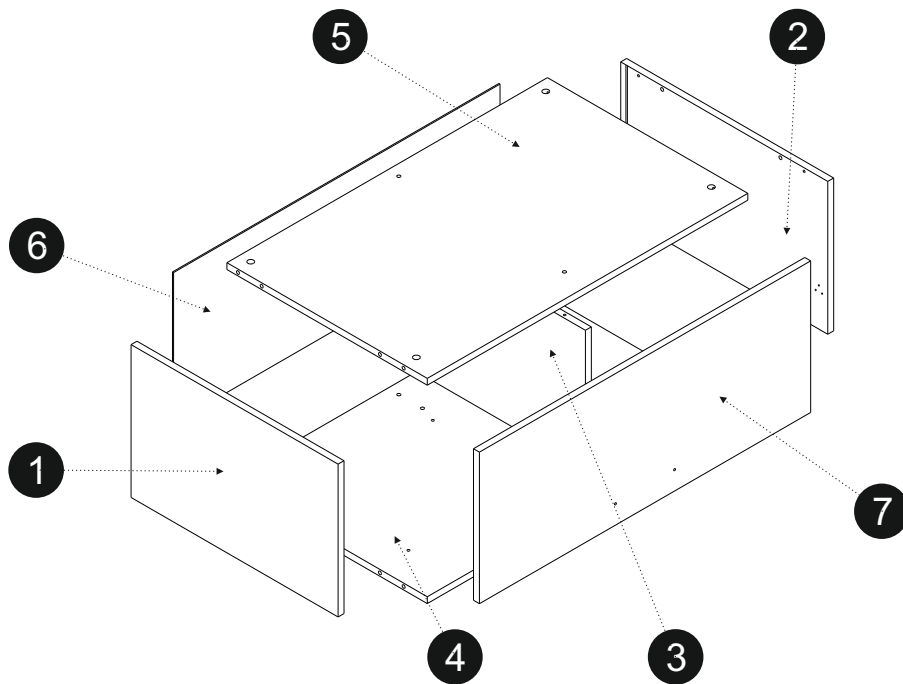


„MEBLE-OKMED” DEMKO - SPÓŁKA JAWNA
 ul. Kolejowa 13, 14-500 Braniewo, POLSKA
www.mebleokmed.pl (+48) 55 243 27 26
firma@mebleokmed.pl

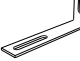





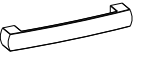
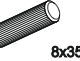



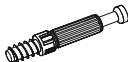




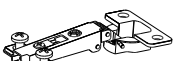

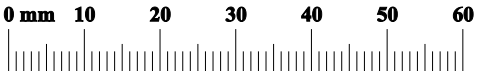
SERIA: .../...



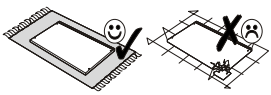
RUBIC G 90 1D



1/1				
	L [mm]	W [mm]	T [mm]	
1	560	358	16	x1
2	560	358	16	x1
3	542	325	16	x1
4	867	542	16	x1
5	867	542	16	x1
6	883	353	3	x1
7	896	355	16	x1

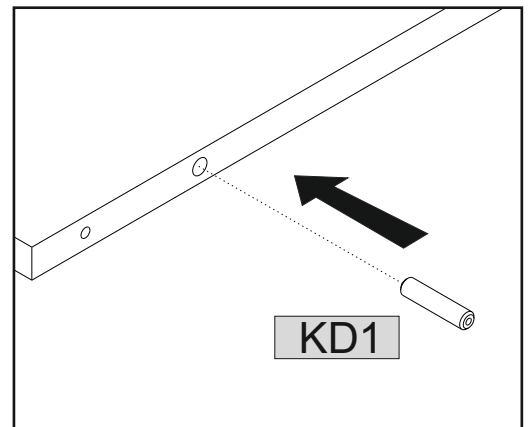
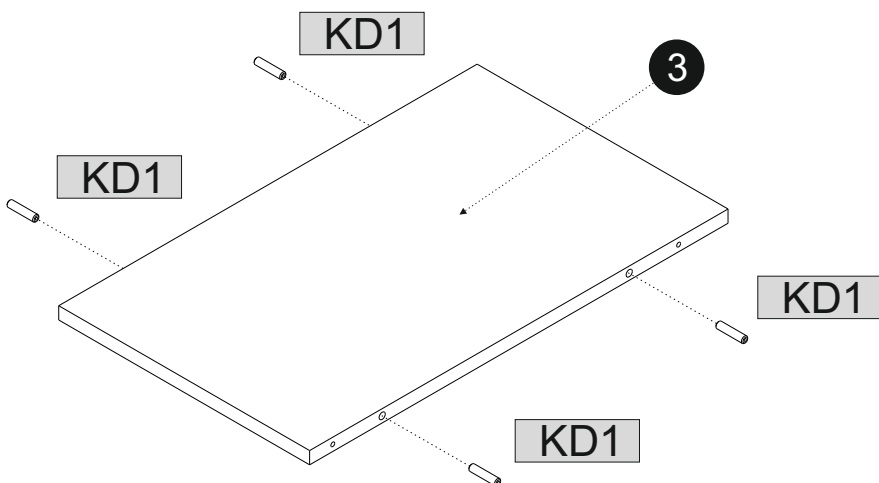
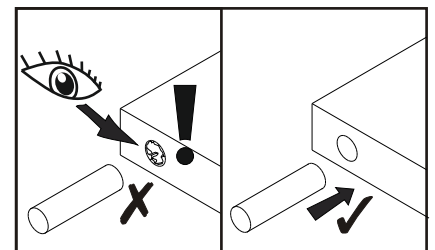
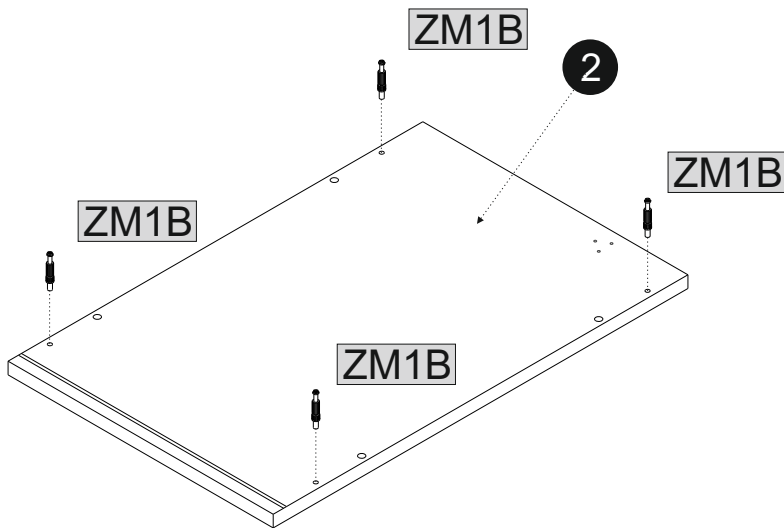
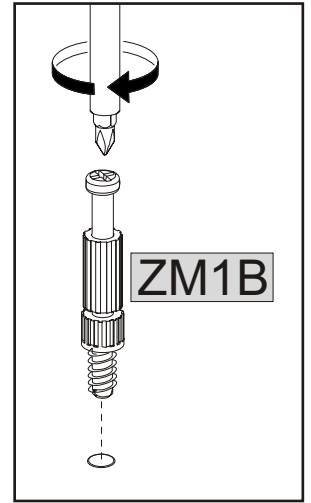
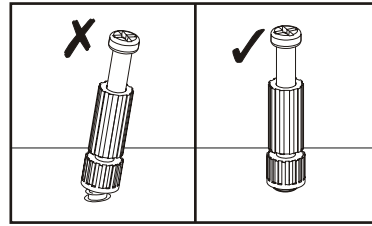
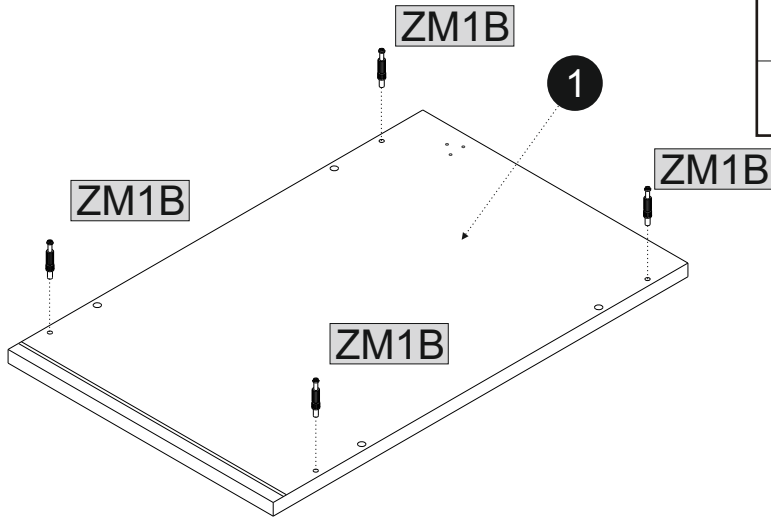
 KS1 2	 KK1 1	 PG2 2	 S1 2	 ZK 2	 ZM1 4	 LN160 1	 KD1 12
 W7 4	 ZM1A 8	 K1 4	 ZM1B 8	 W11 4	 W1 12	 W4 4	 WU1 2
 ZP 2 Z1P 2		 KRW1 2					

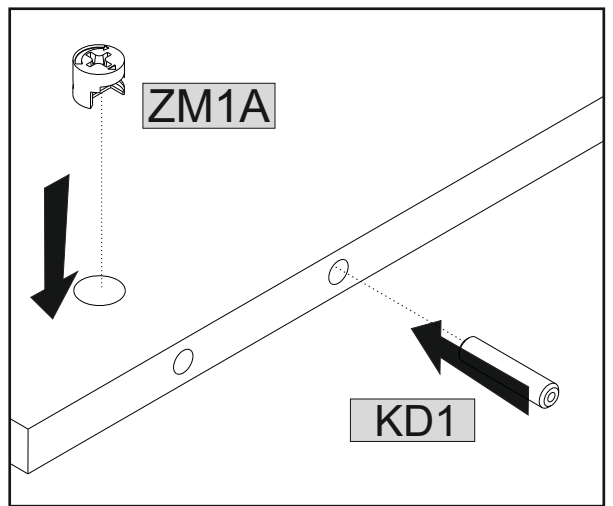
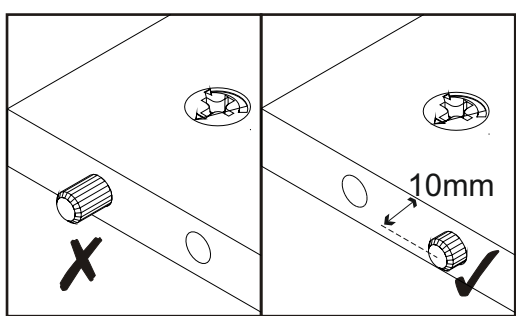
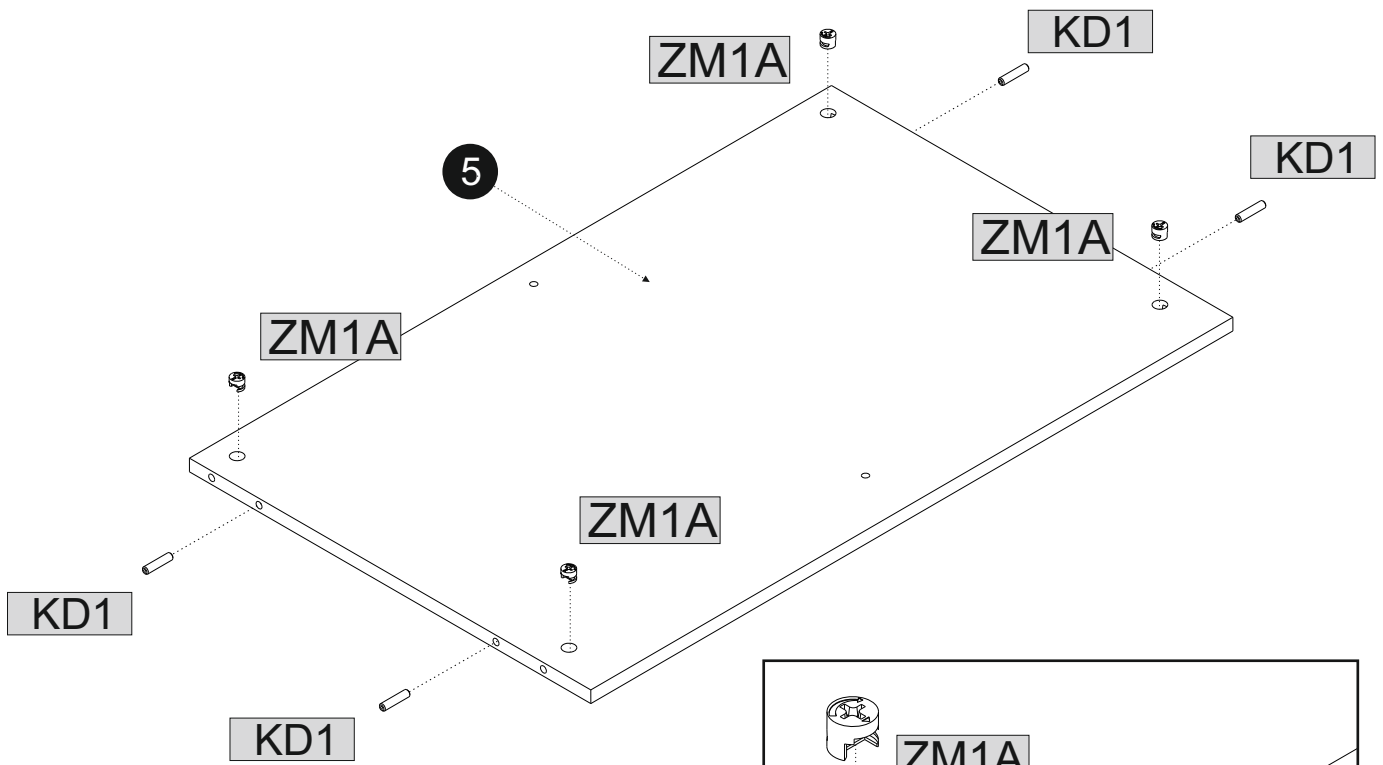
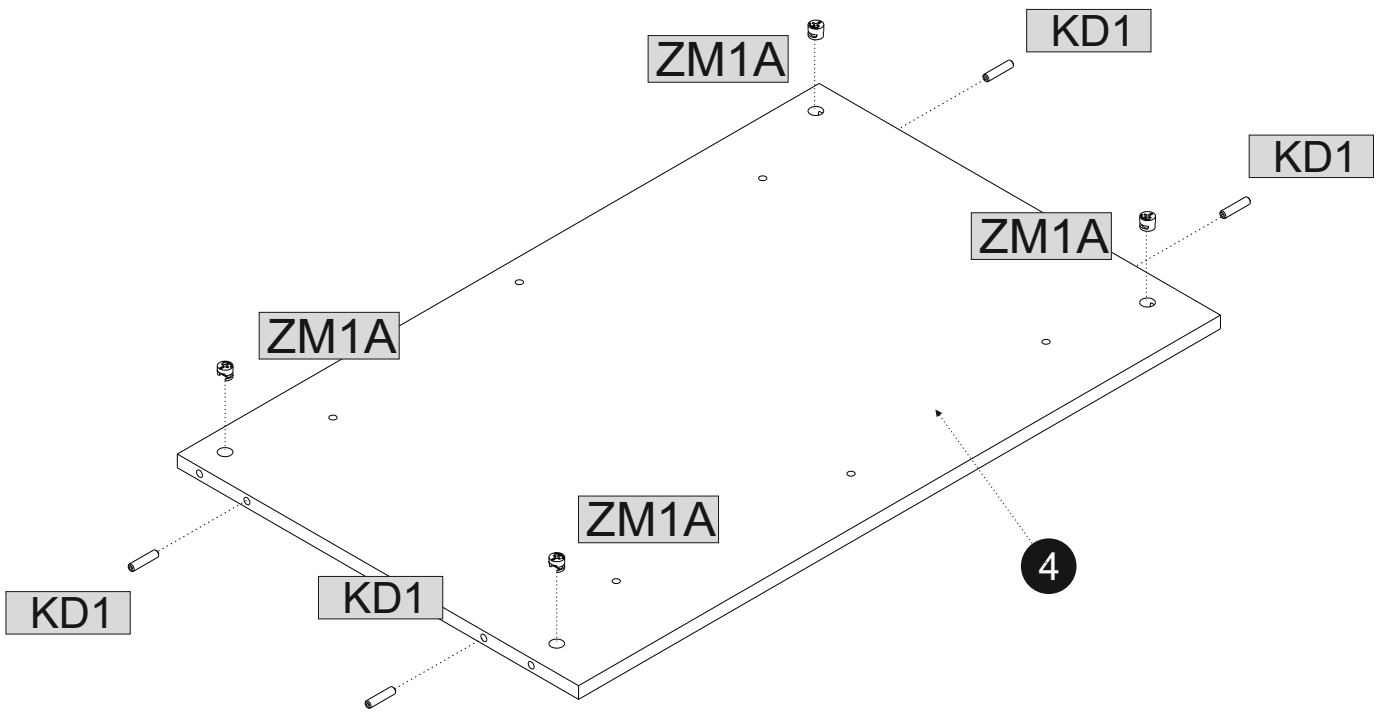
01



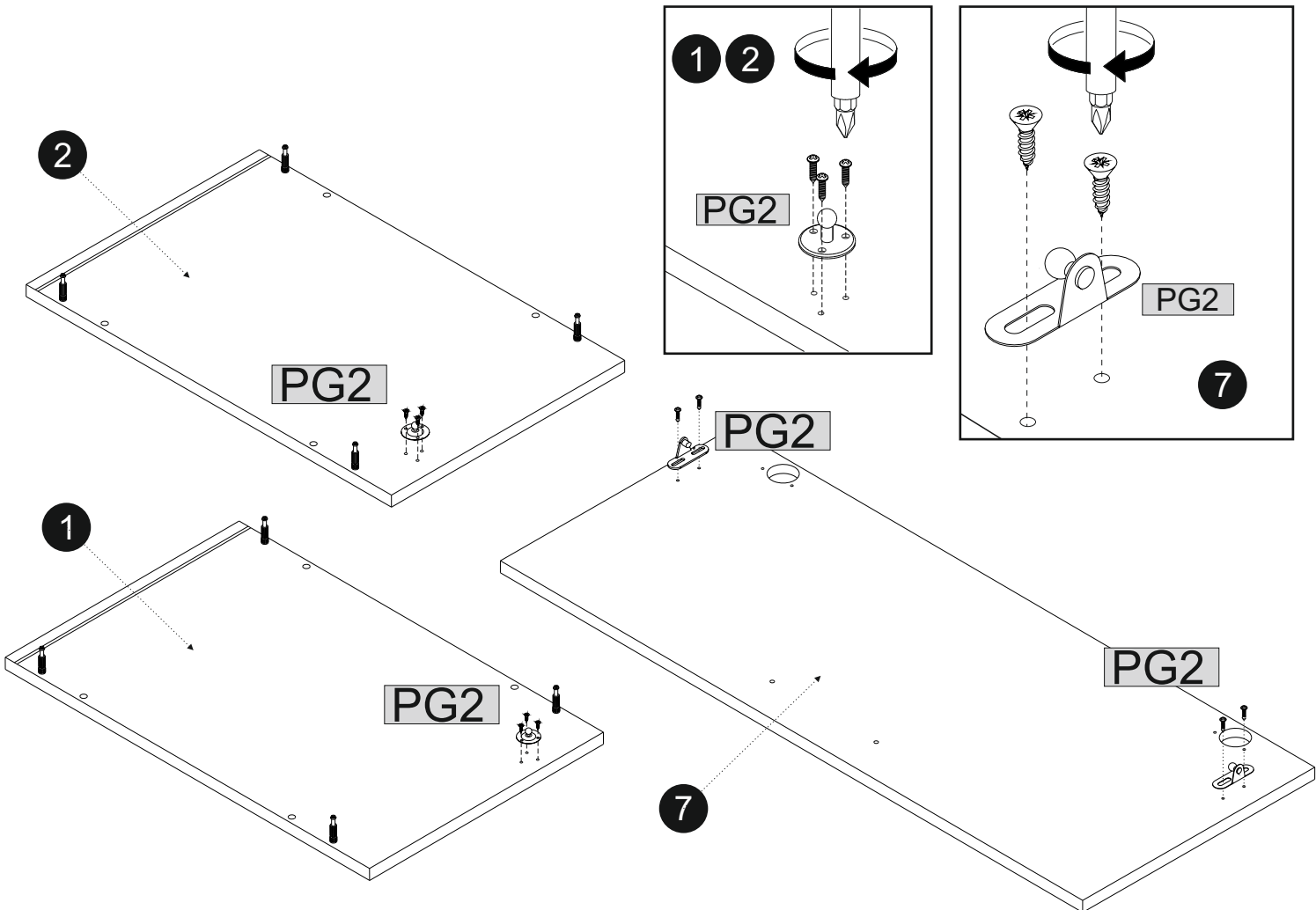
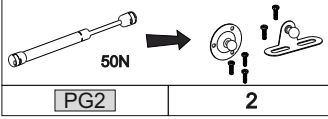
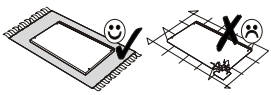
	ZM1B	8		ZM1A	8		KD1	12
--	------	---	--	------	---	--	-----	----

8x35

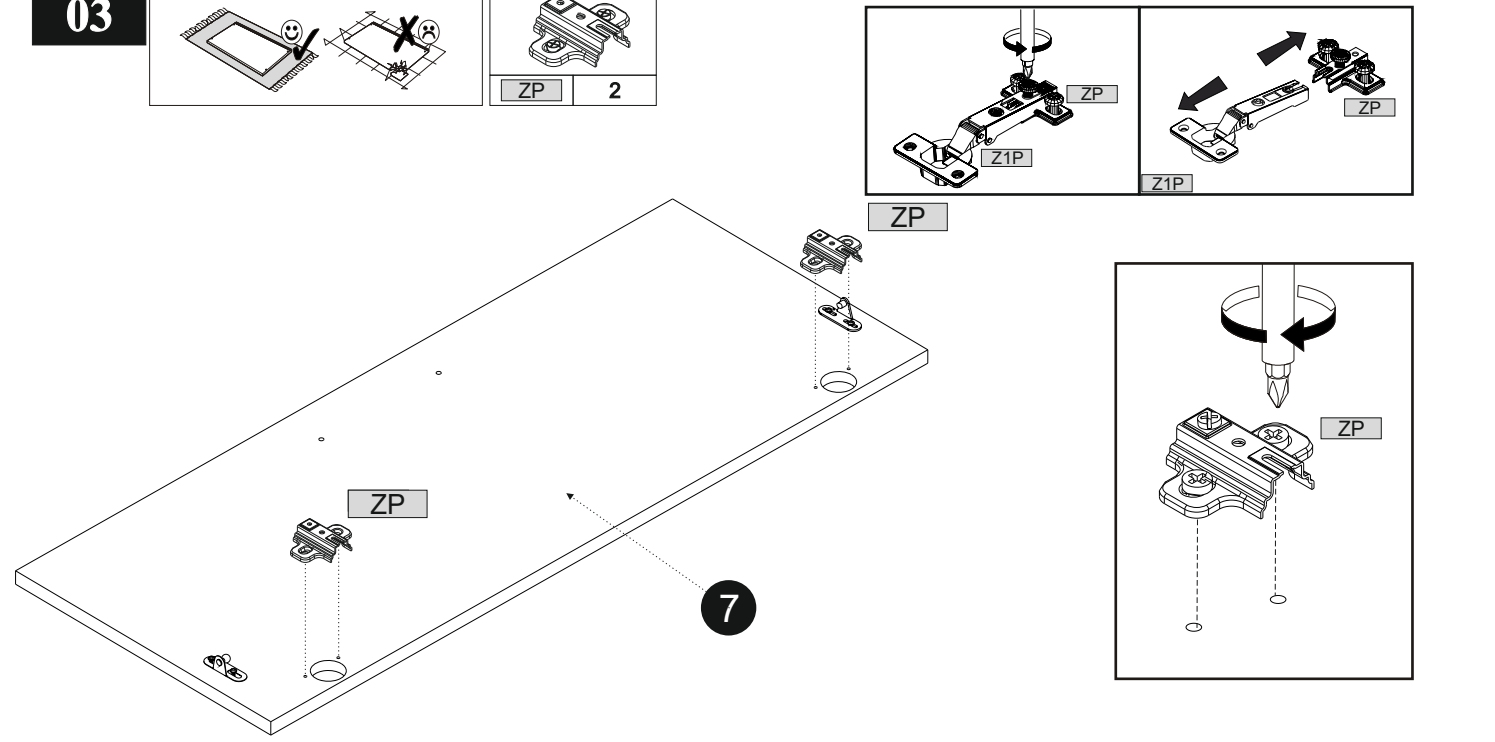
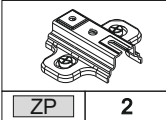
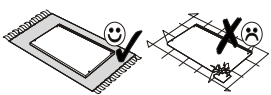


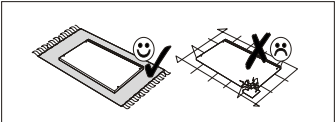


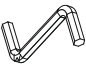

02

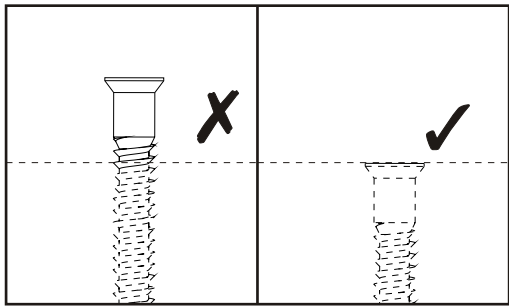
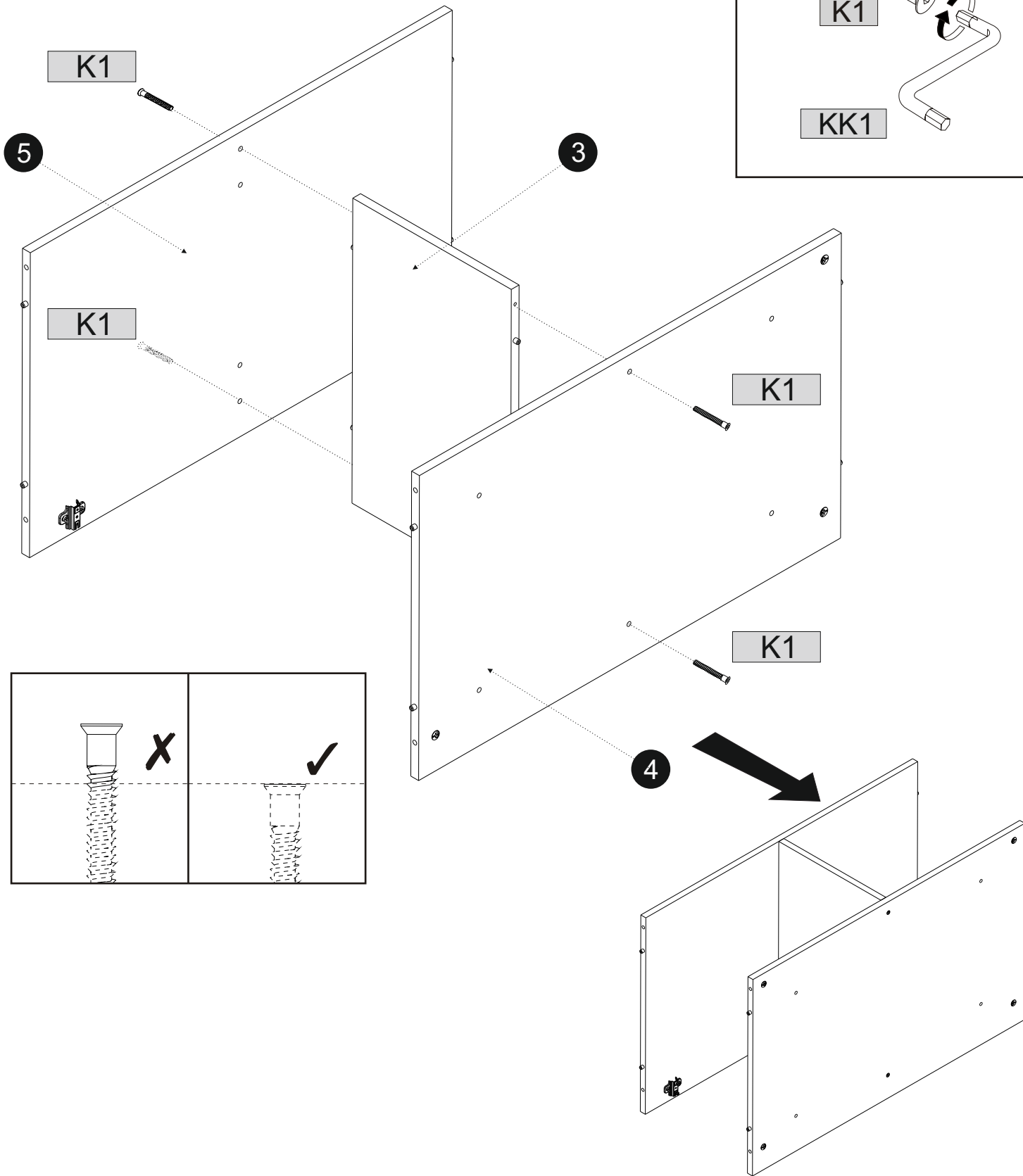


03

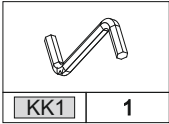
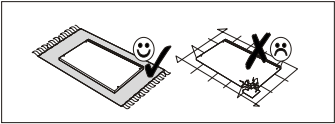




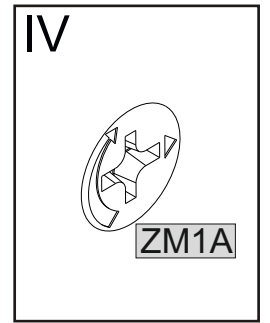
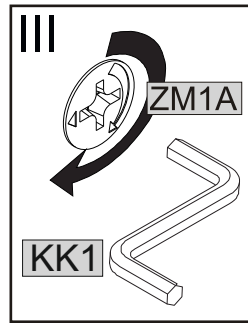
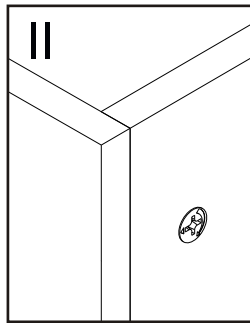
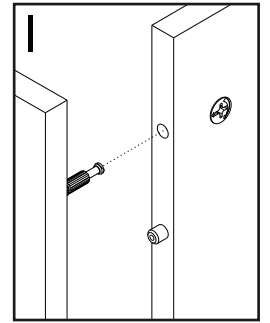
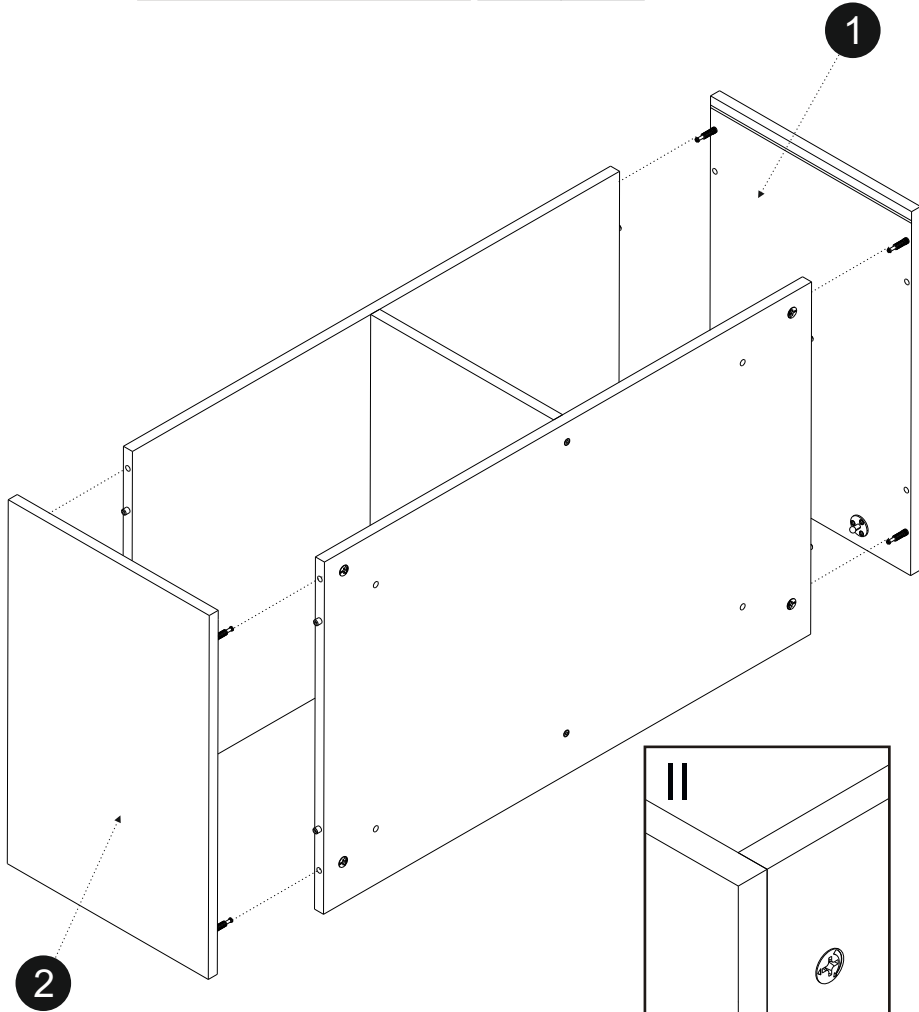
	1		4
KK1		K1	



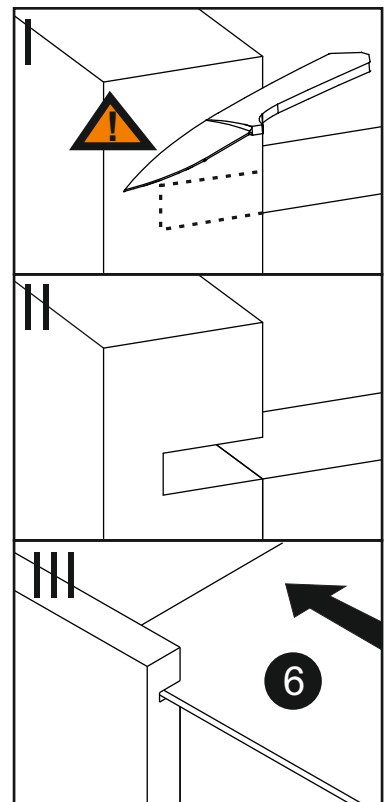
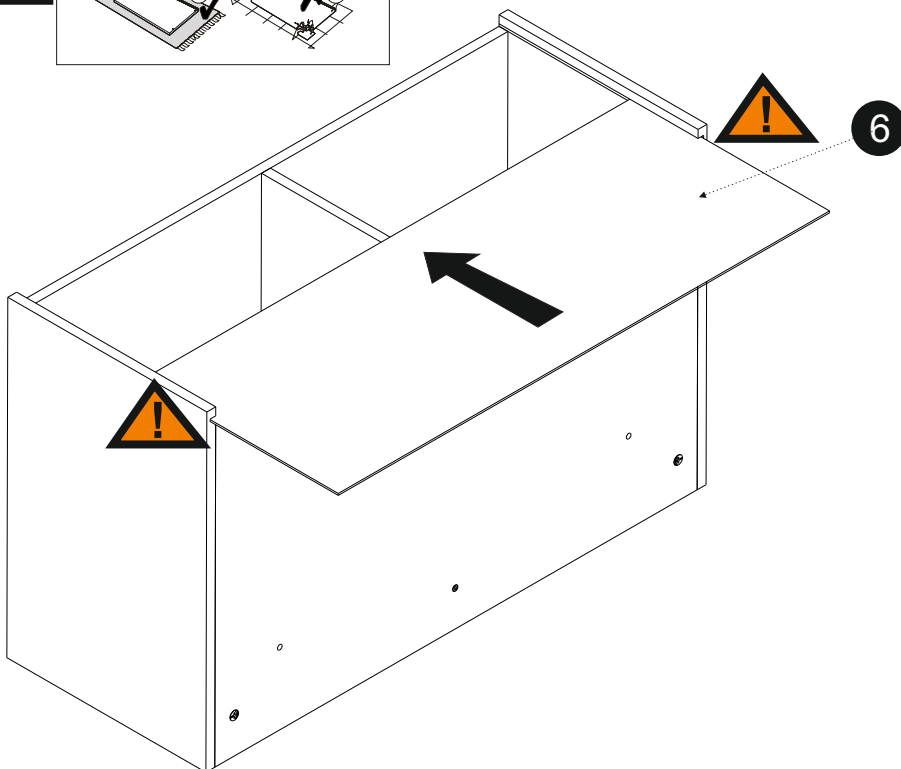
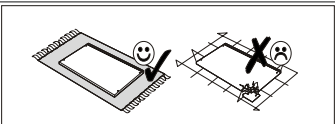
05



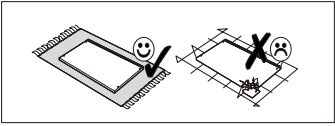
KK1 1





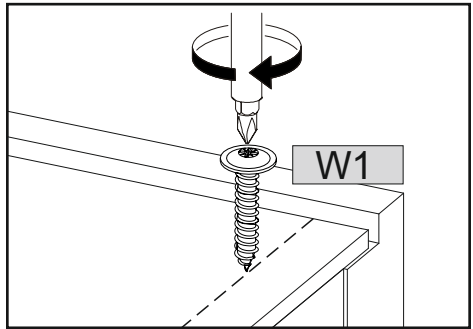
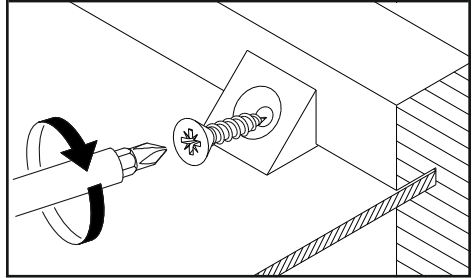
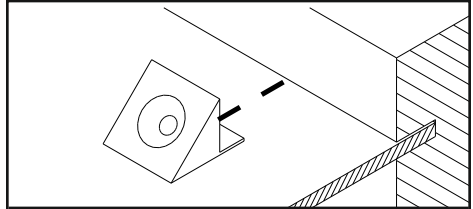
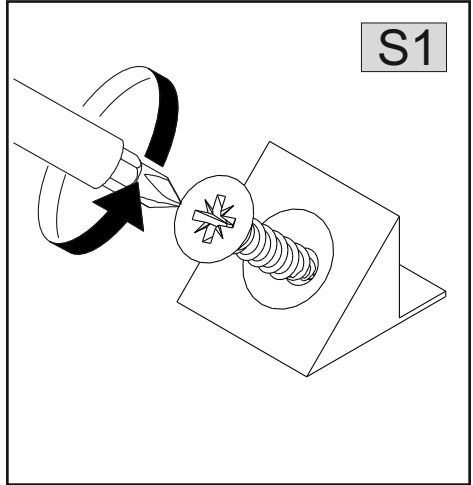
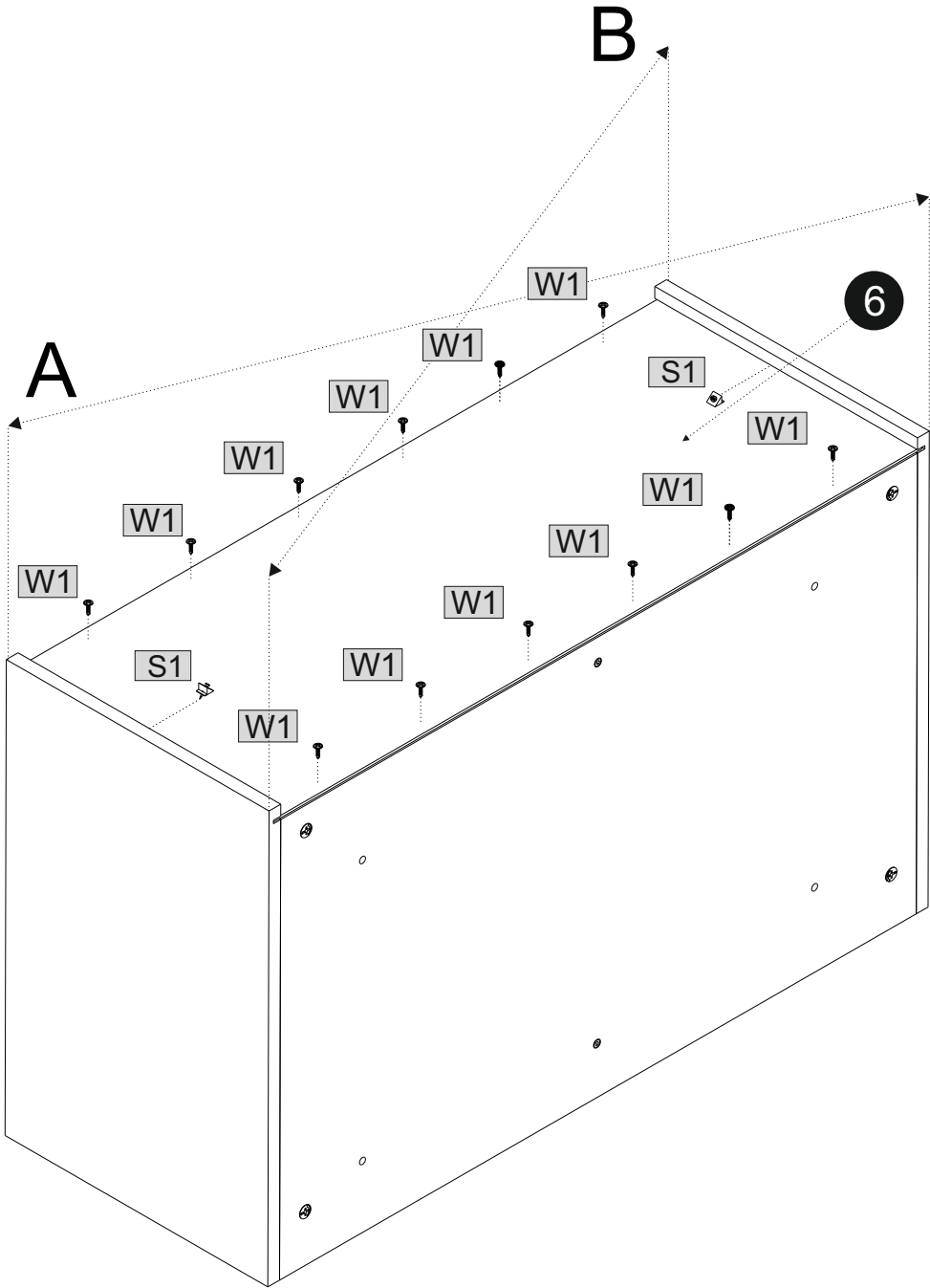
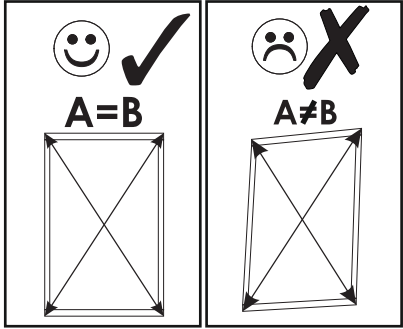
06



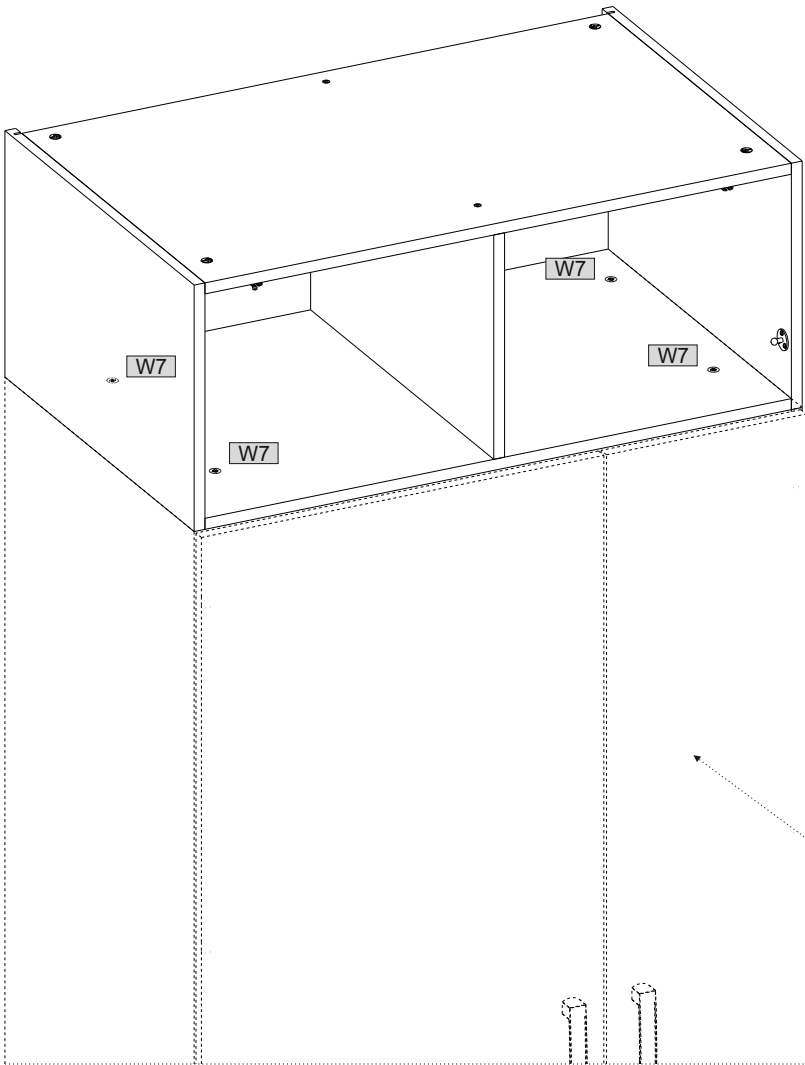
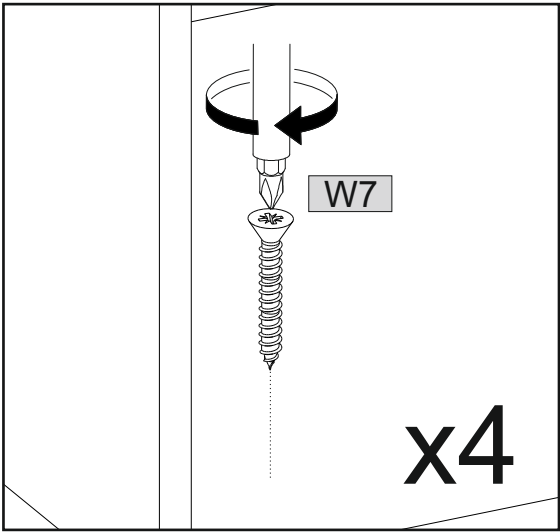
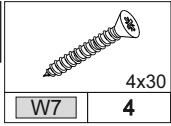
07



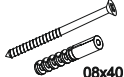
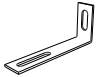

	3x16		
W1	12	S1	2

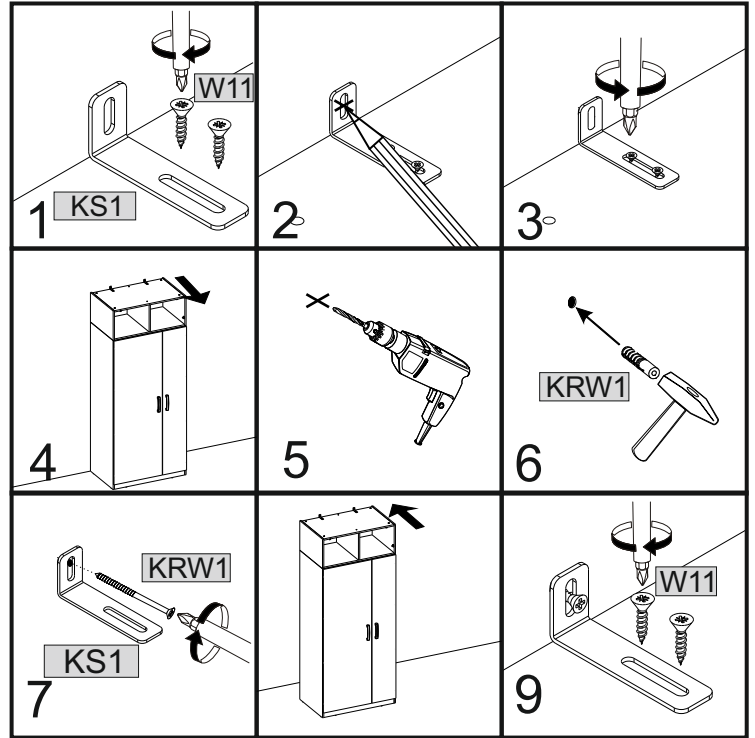
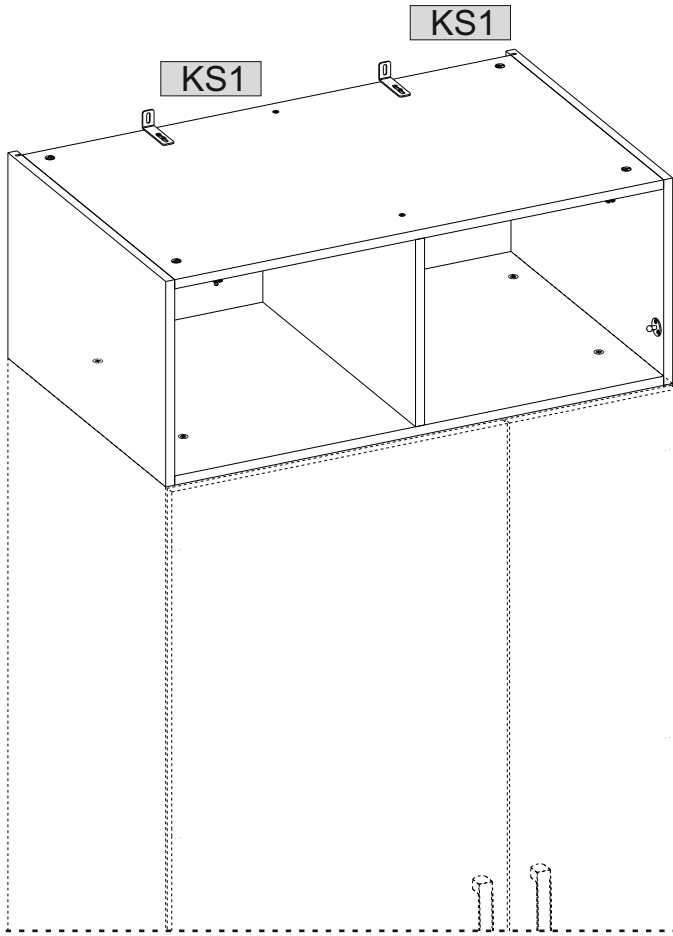
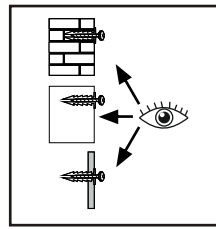


08

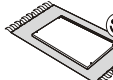
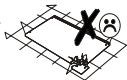




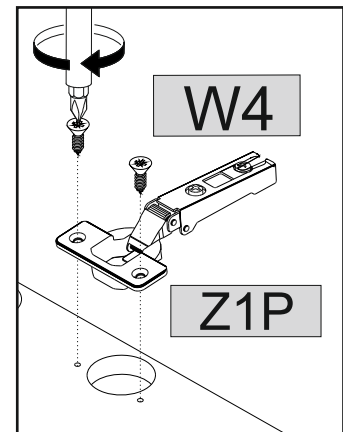
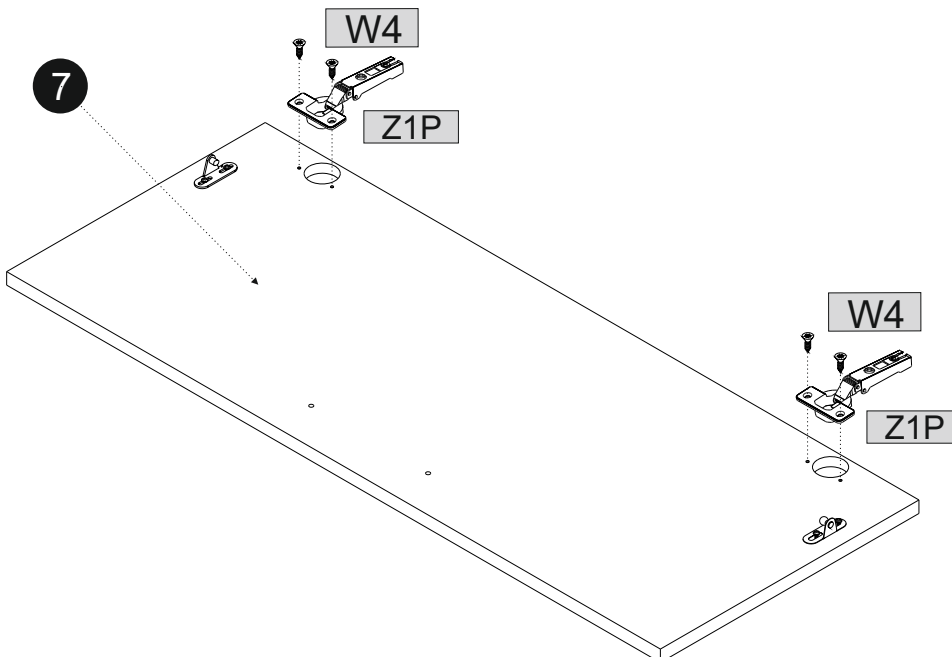
09

	08x40		KS1	2		3,5x16	W11	4
KRW1	2	KS1	2	W11	4			

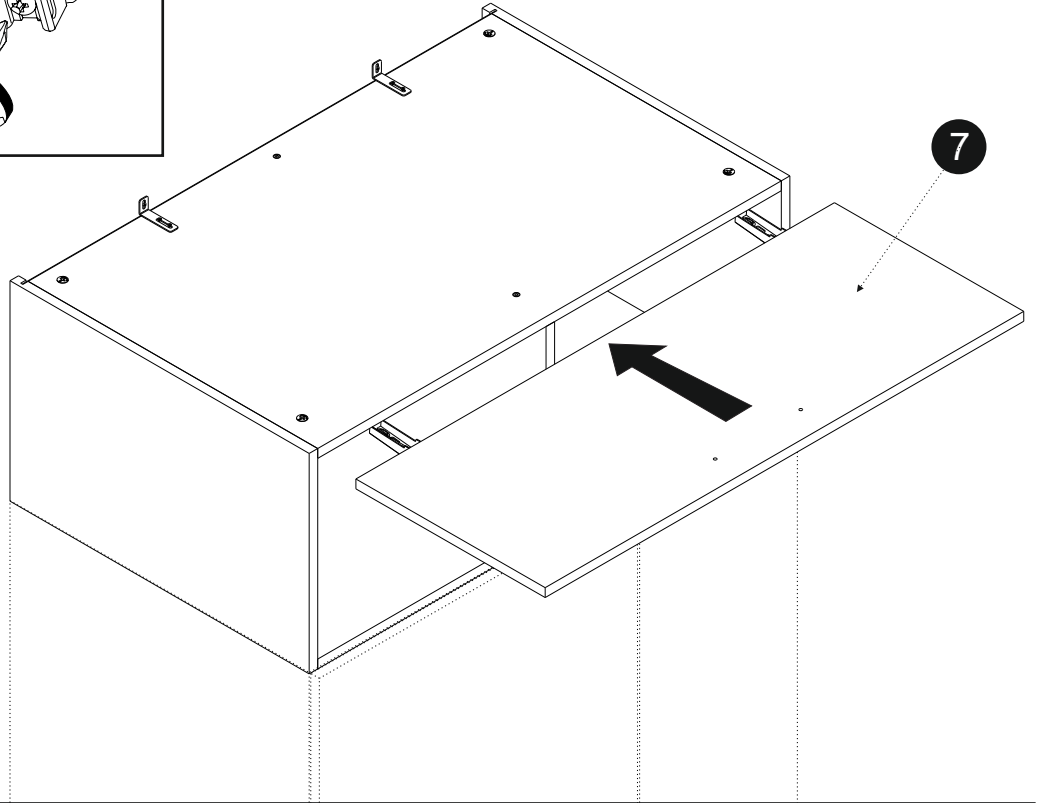
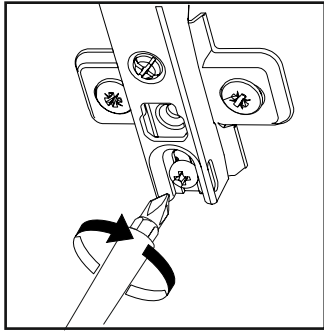
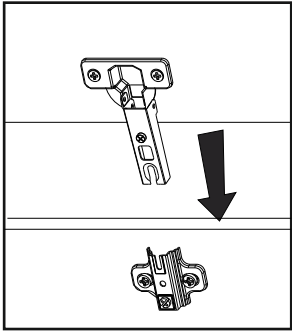


10


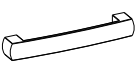
			Z1P	2		4x13	W4	4
Z1P	Z1P	Z1P	Z1P	2	W4	4		

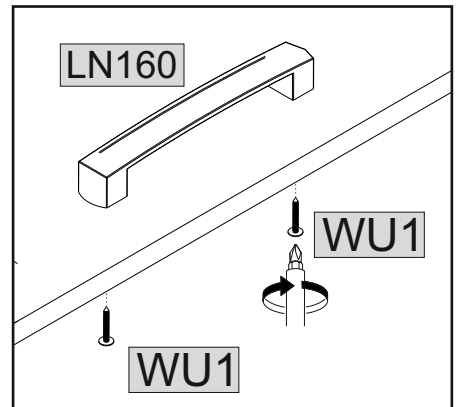
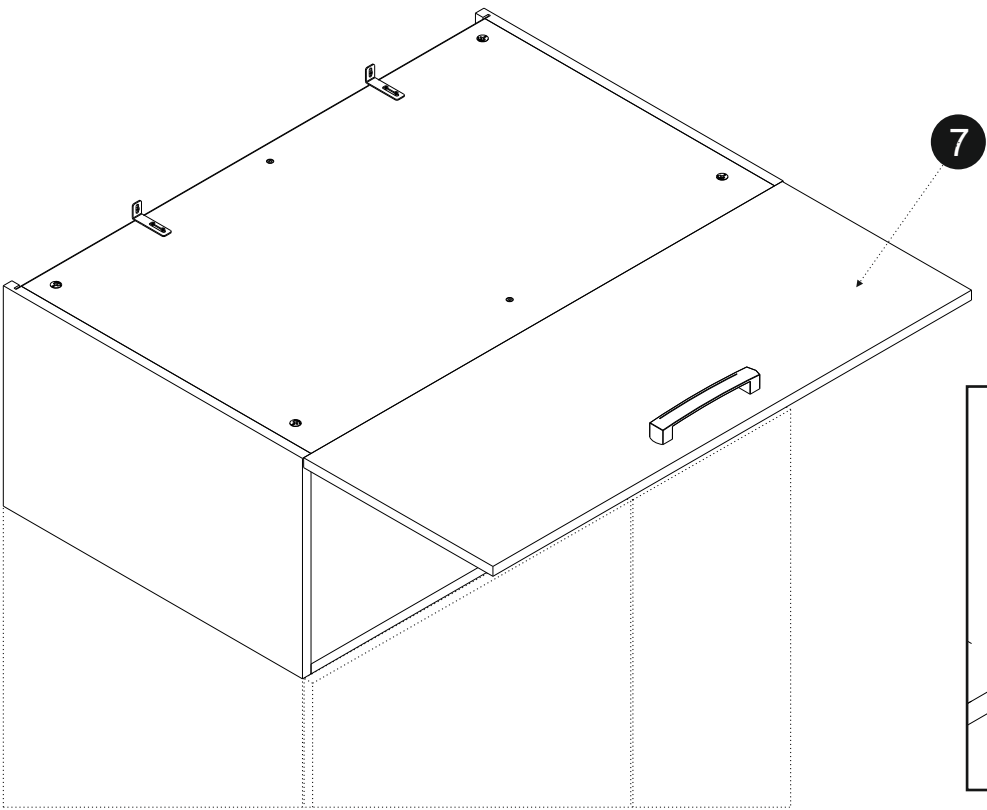


11

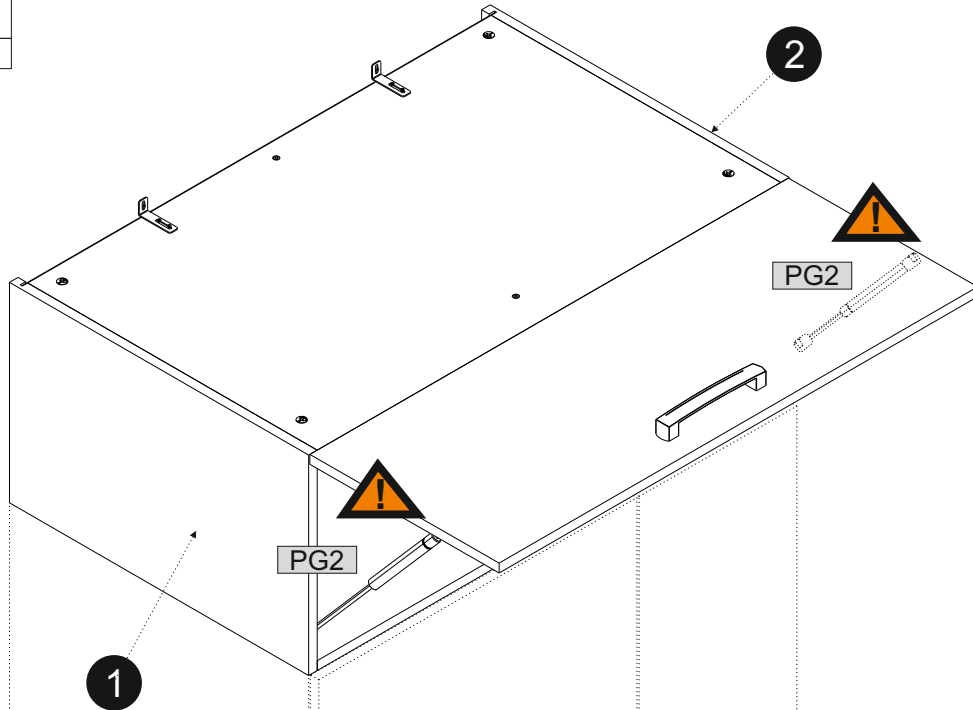
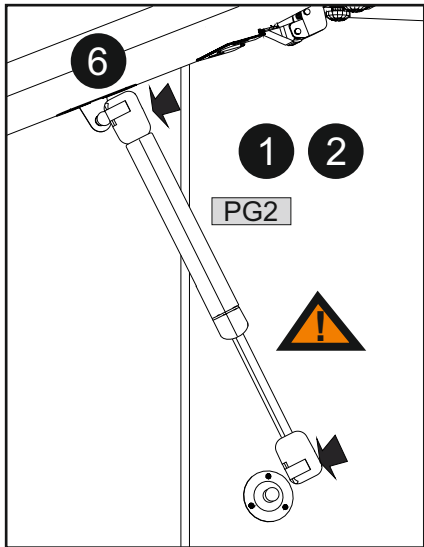
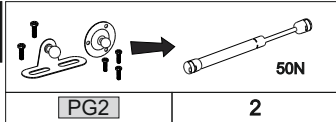


12

	4x27		
WU1	2	LN160	1



13



14

