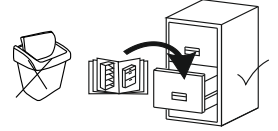


TORONTO G 2D

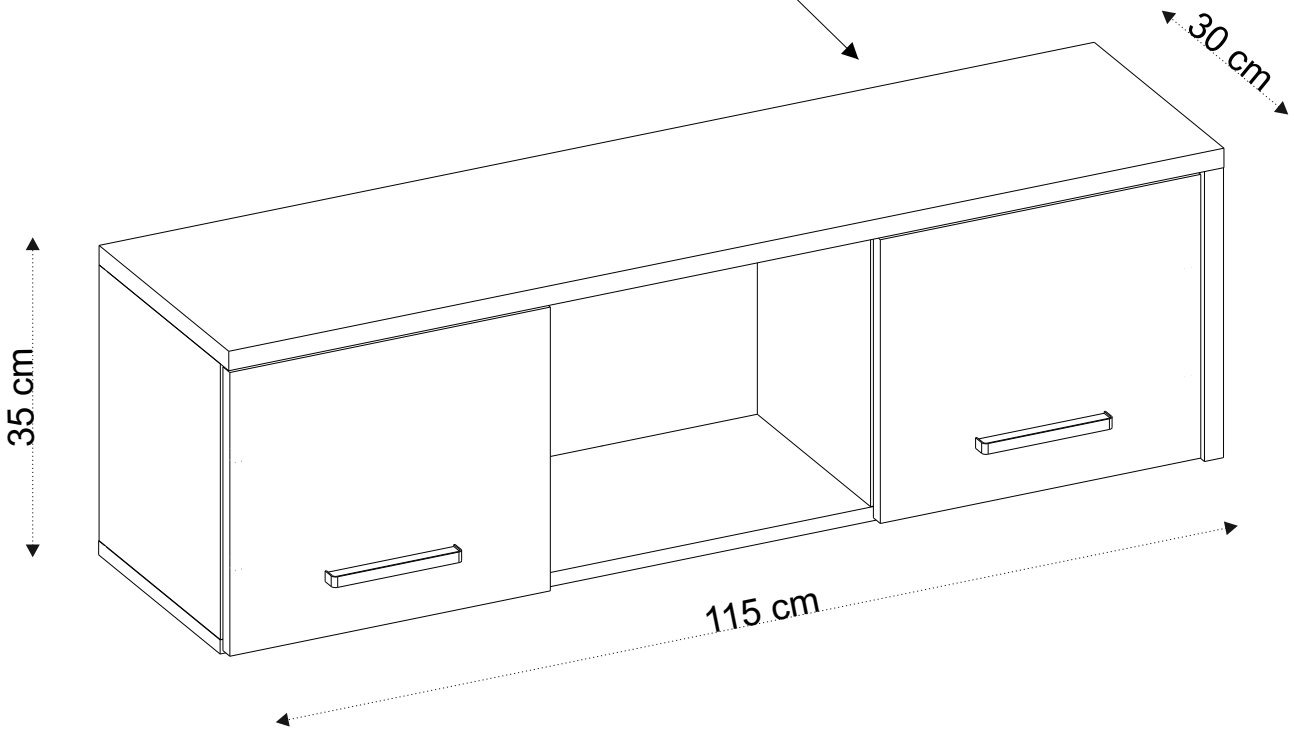
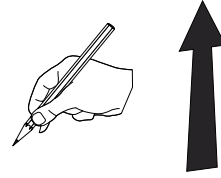


„MEBLE-OKMED” DEMKO - SPÓŁKA JAWNA
 ul. Kolejowa 13, 14-500 Braniewo, POLSKA
www.mebleokmed.pl (+48) 55 243 27 26
firma@mebleokmed.pl

SERIA: .../...

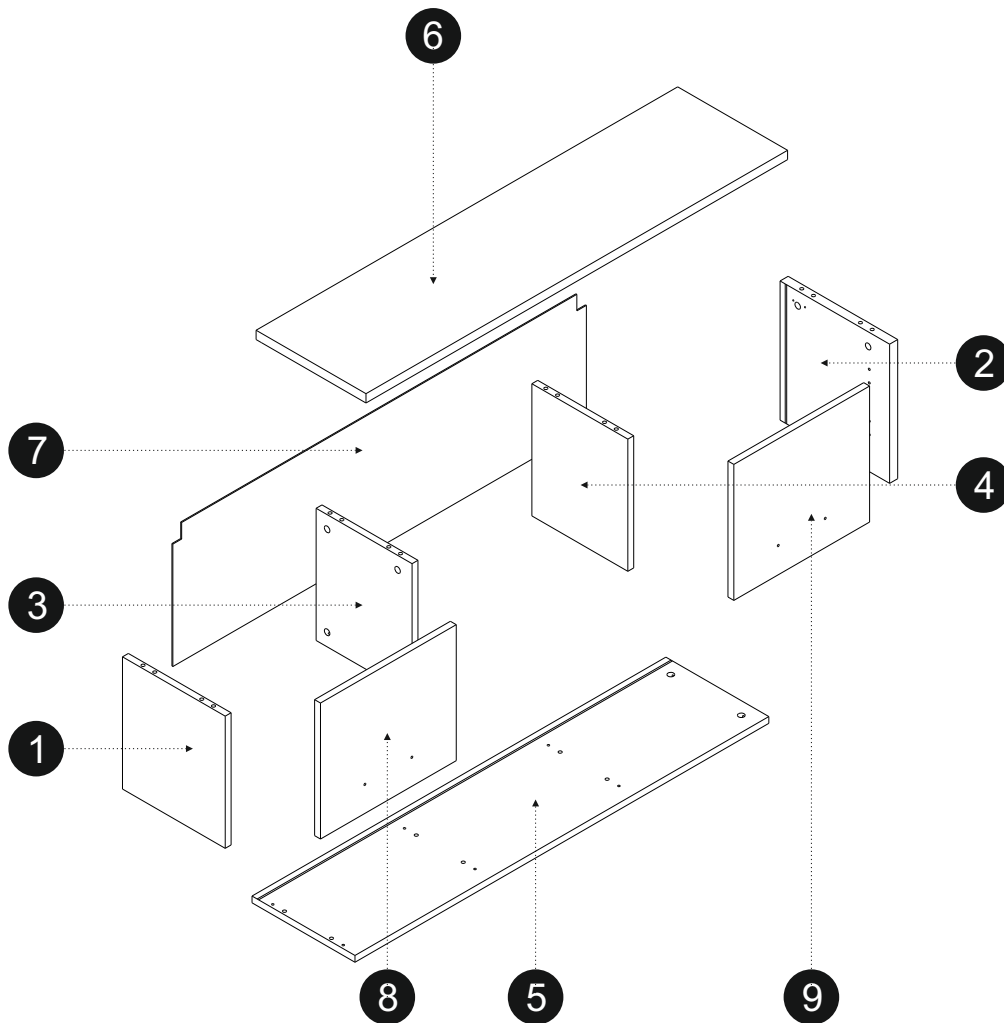


TORONTO
Szafka wisząca .../...
 Front: DAB_WARMIA
 Korpus: CZARNY / DAB_WARMIA
 MEBLE OKMED Demko SP J.
 14-500 Braniewo, Ul. Kolejowa 13

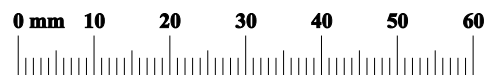
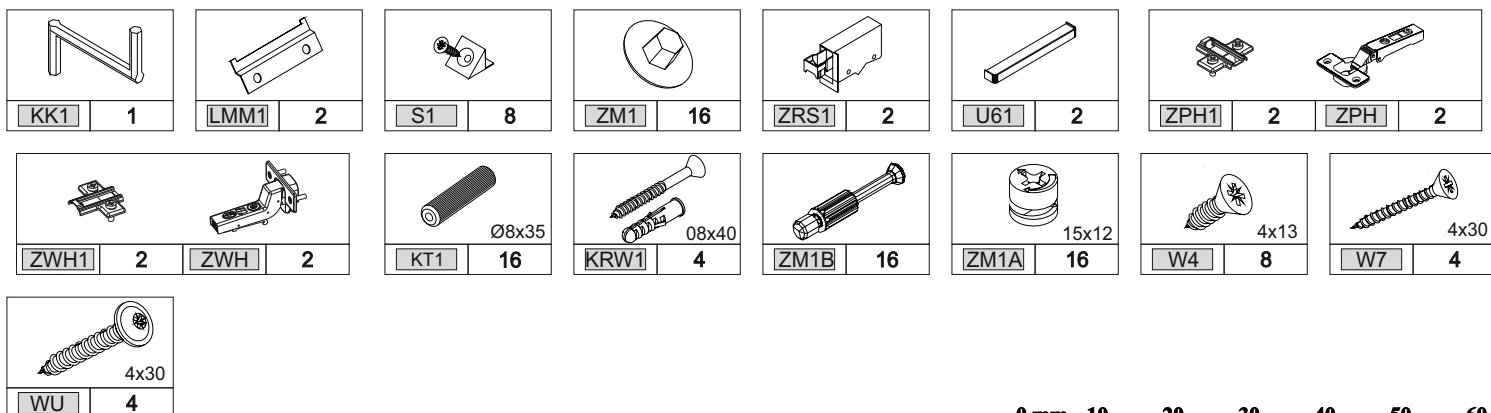


--	--	--

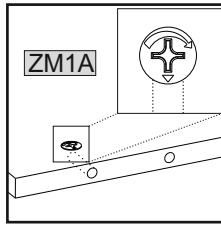
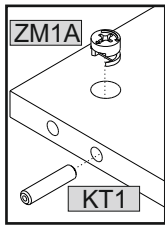
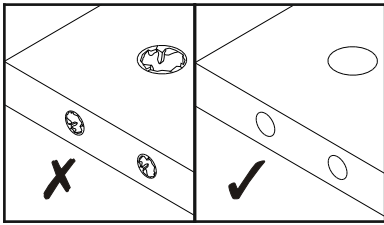
TORONTO G 2D


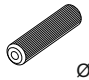
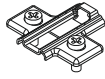
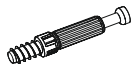
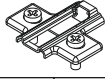


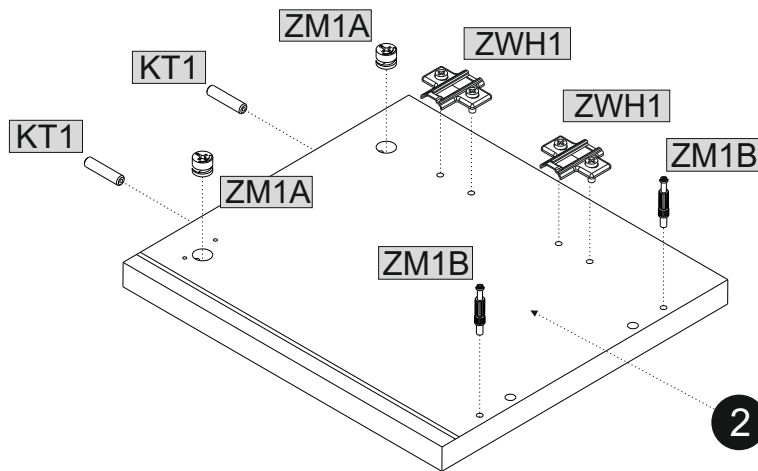
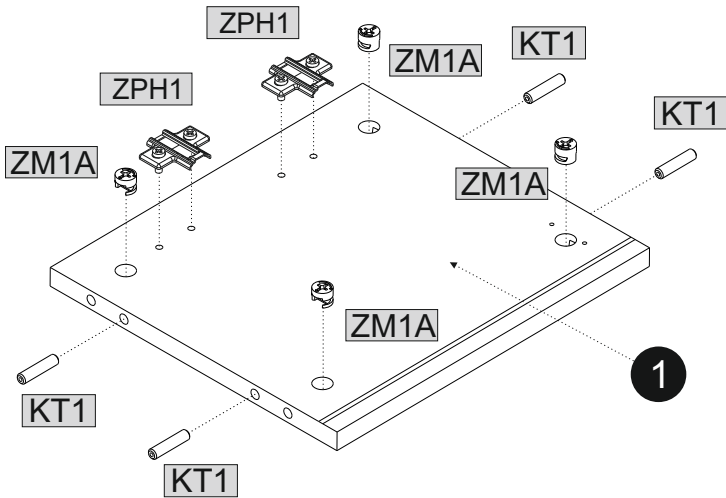
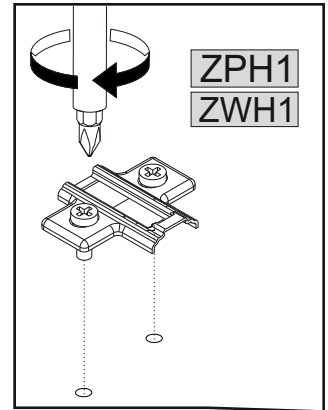
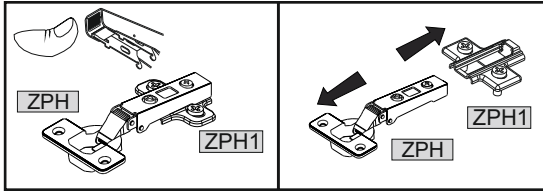
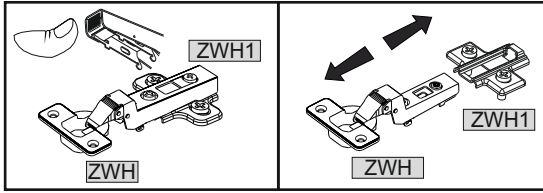
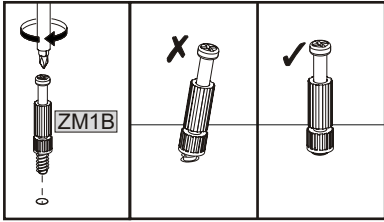
1/1				
	[mm]	[mm]	[mm]	
1	312	280	16	x1
2	329	299	22	x1
3	312	262	16	x1
4	312	262	16	x1
5	1128	281	16	x1
6	1150	300	22	x1
7	1127	328	3	x1
8	371	322	16	x1
9	371	322	16	x1

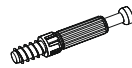




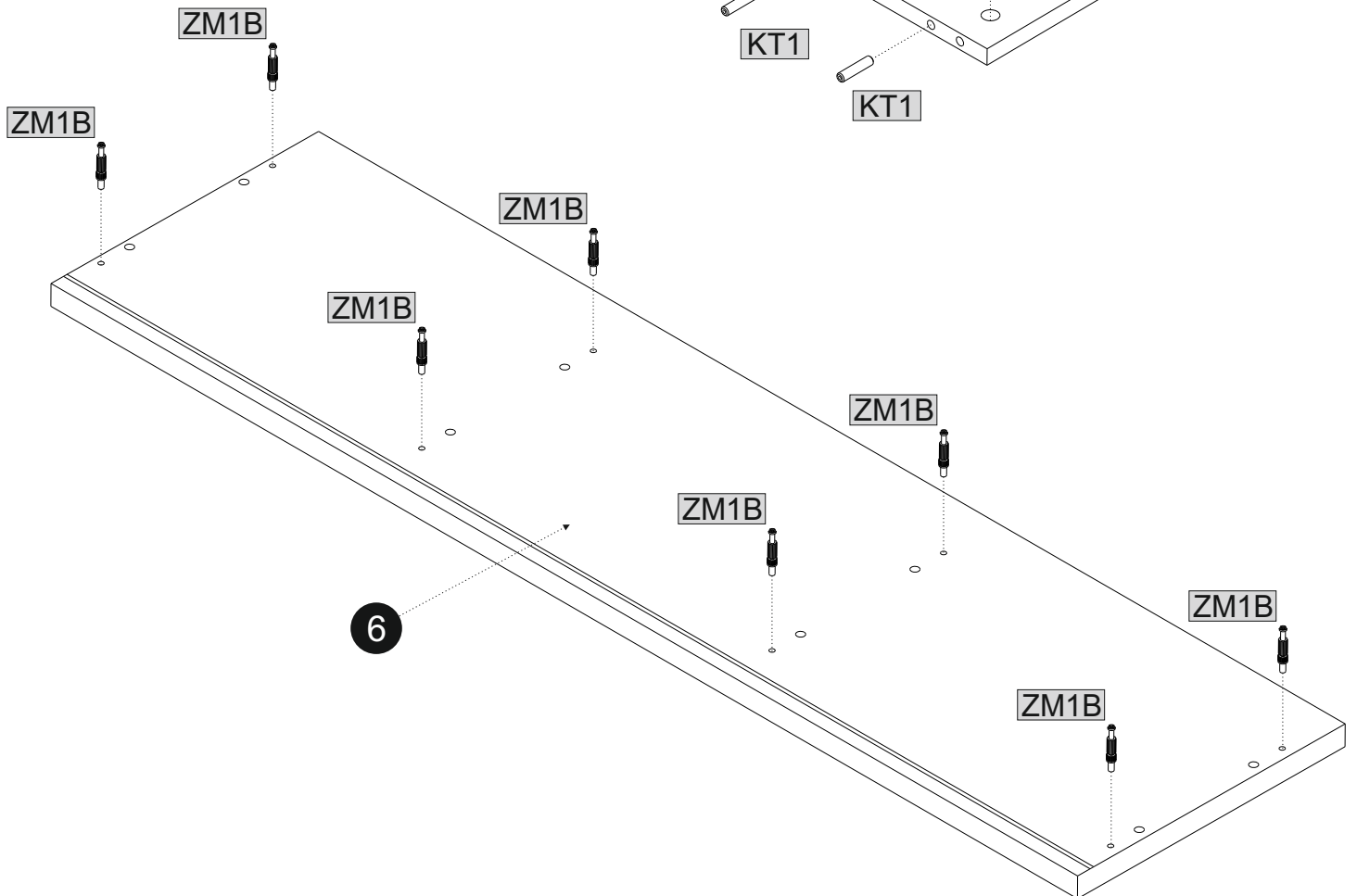
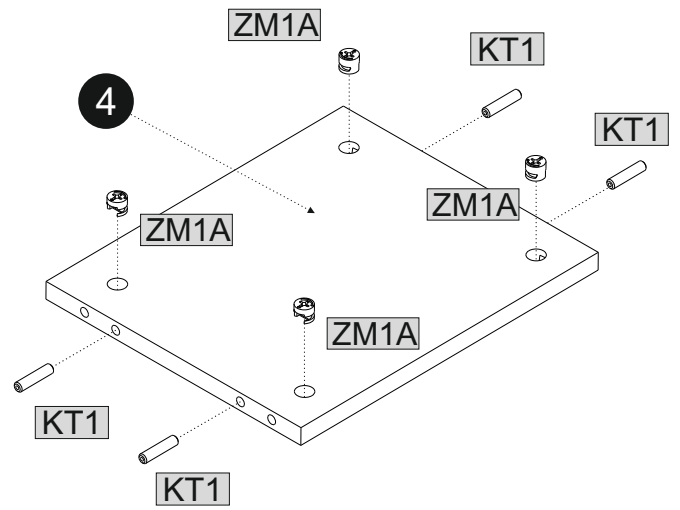
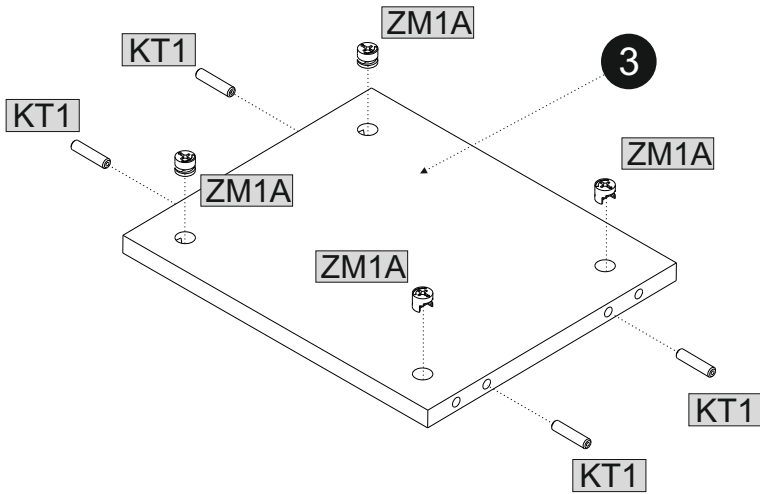
01





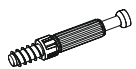
	15x12		Ø8x35
ZM1A	6	KT1	6
			
ZWH1	2	ZM1B	2
			
		ZPH1	2

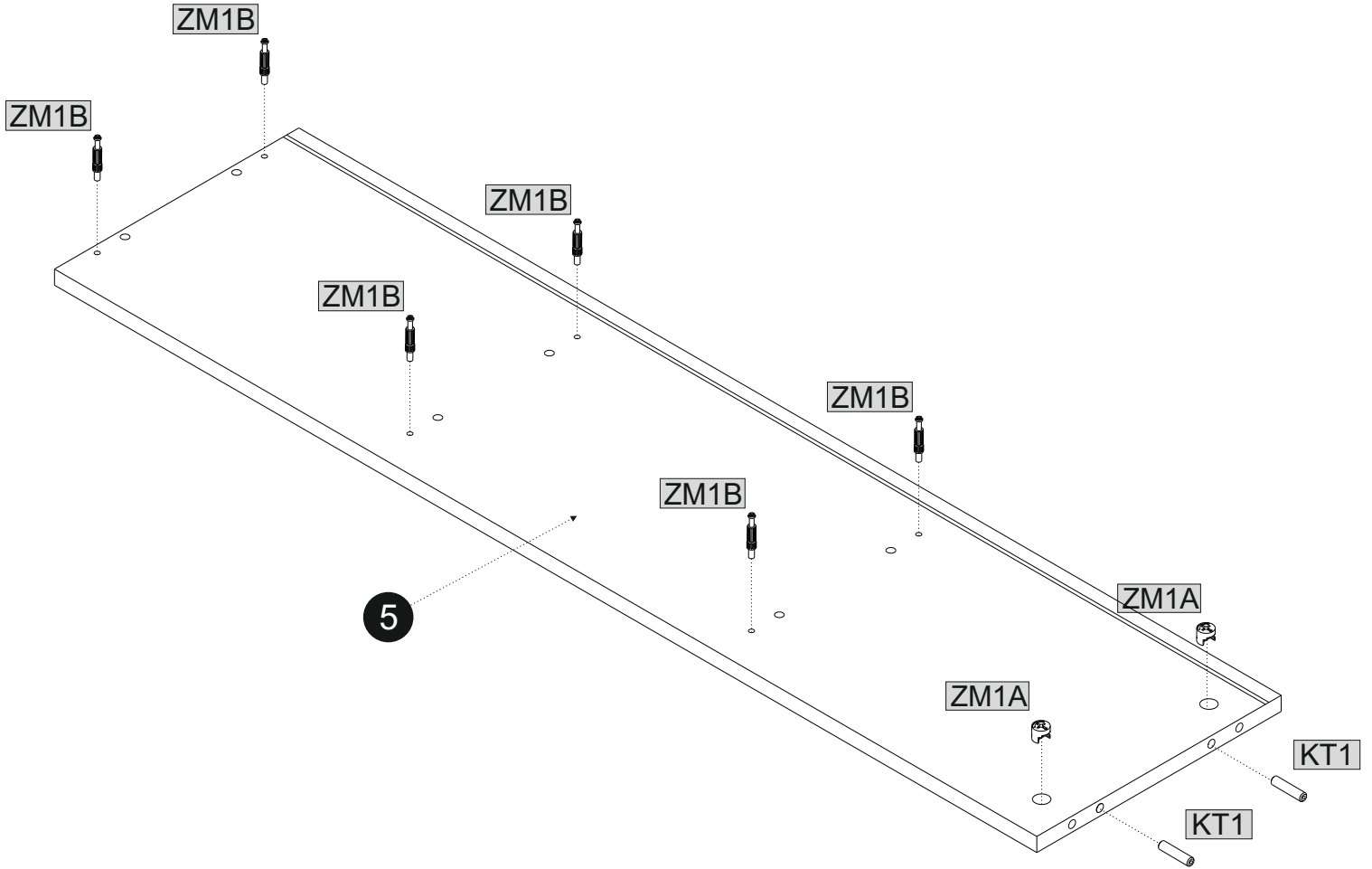


		
ZM1B	15x12 ZM1A	Ø8x35 KT1
8	8	8

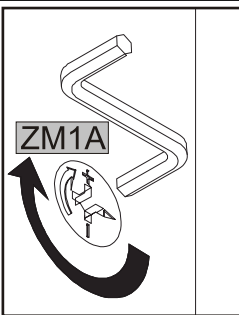



03

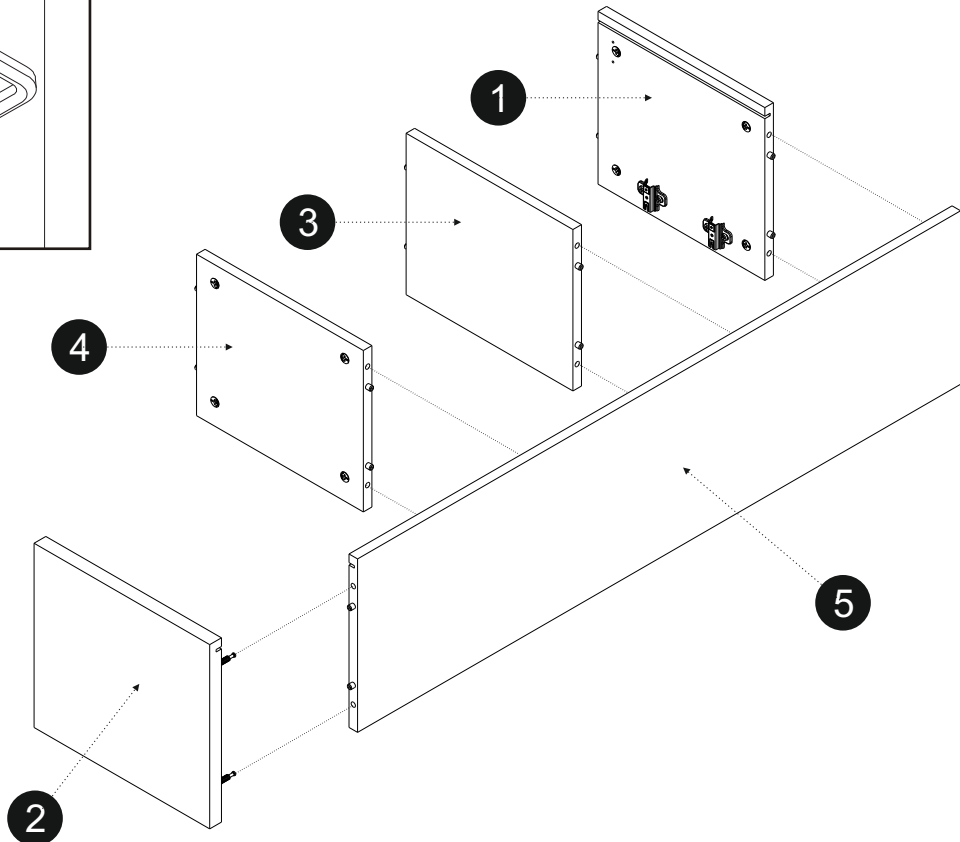
	15x12		Ø8x35		
ZM1A	2	KT1	2	ZM1B	6

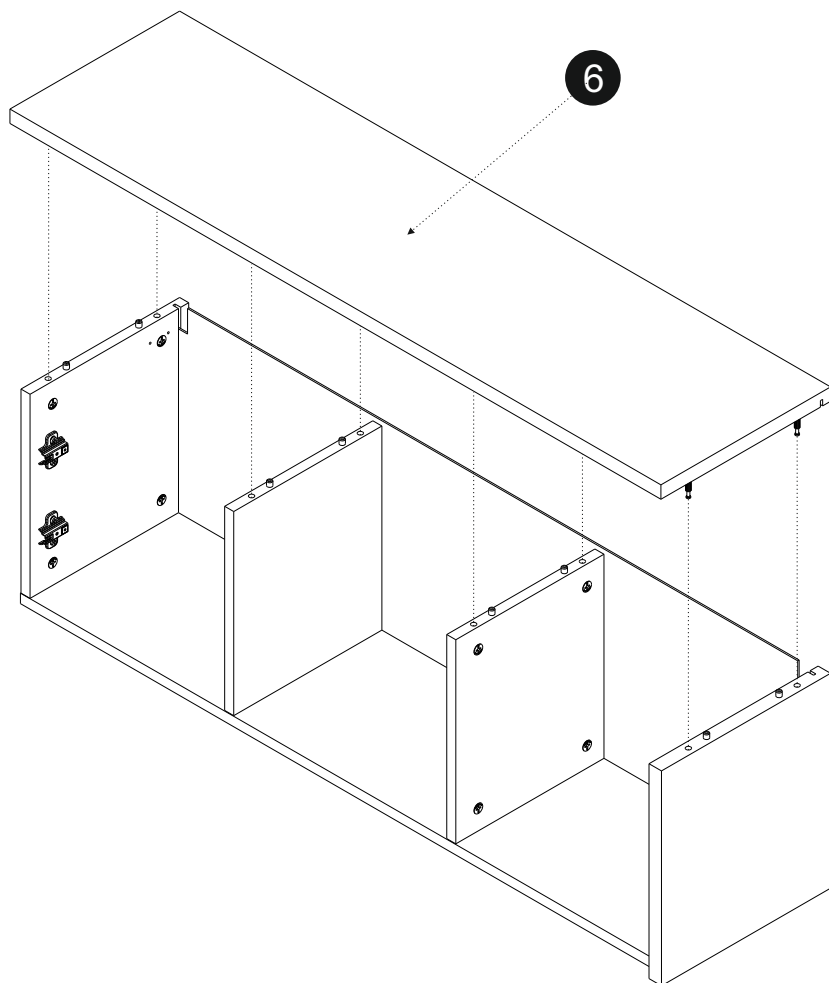
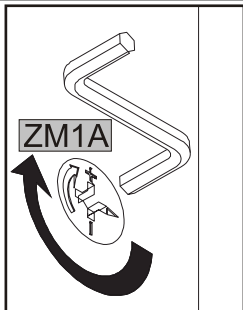
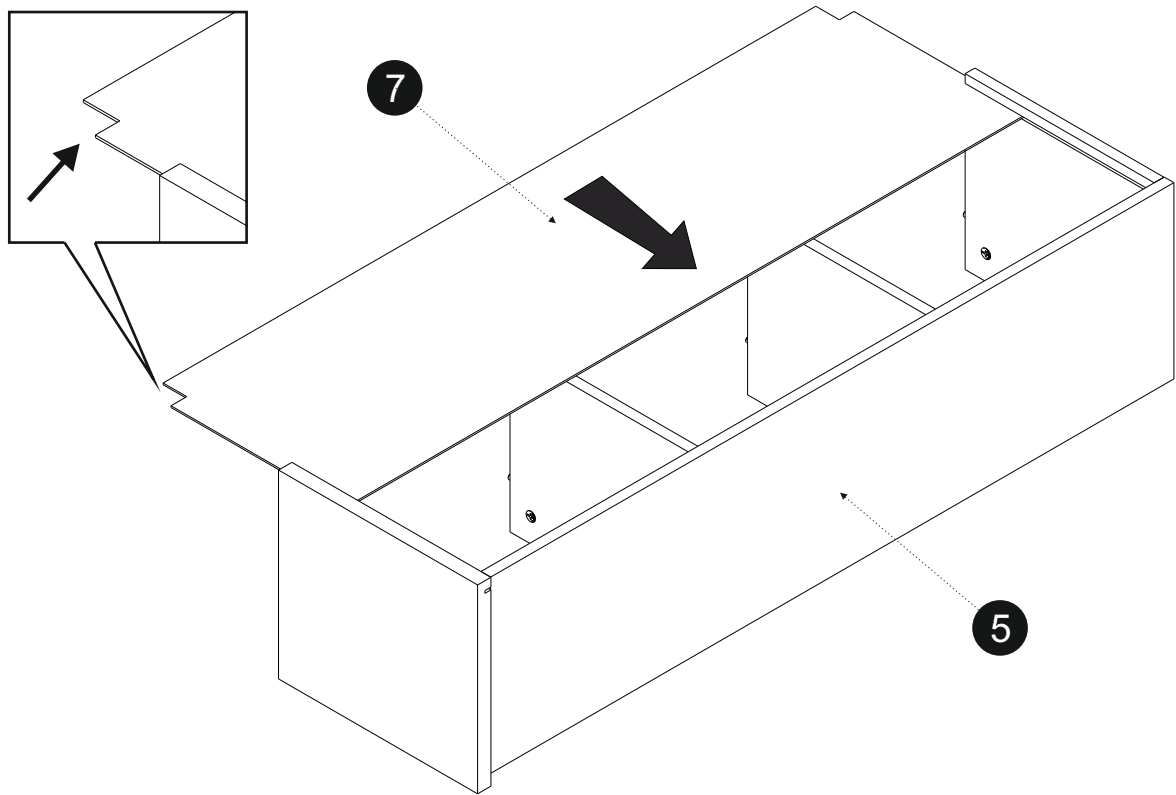


04

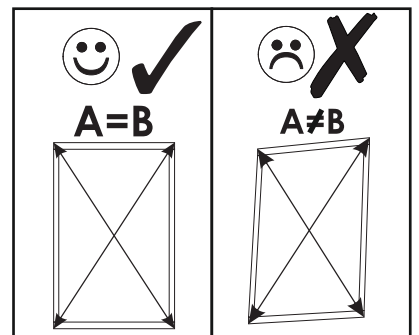
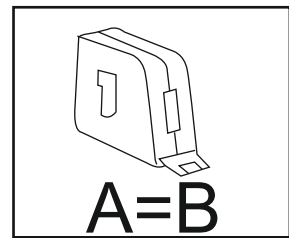
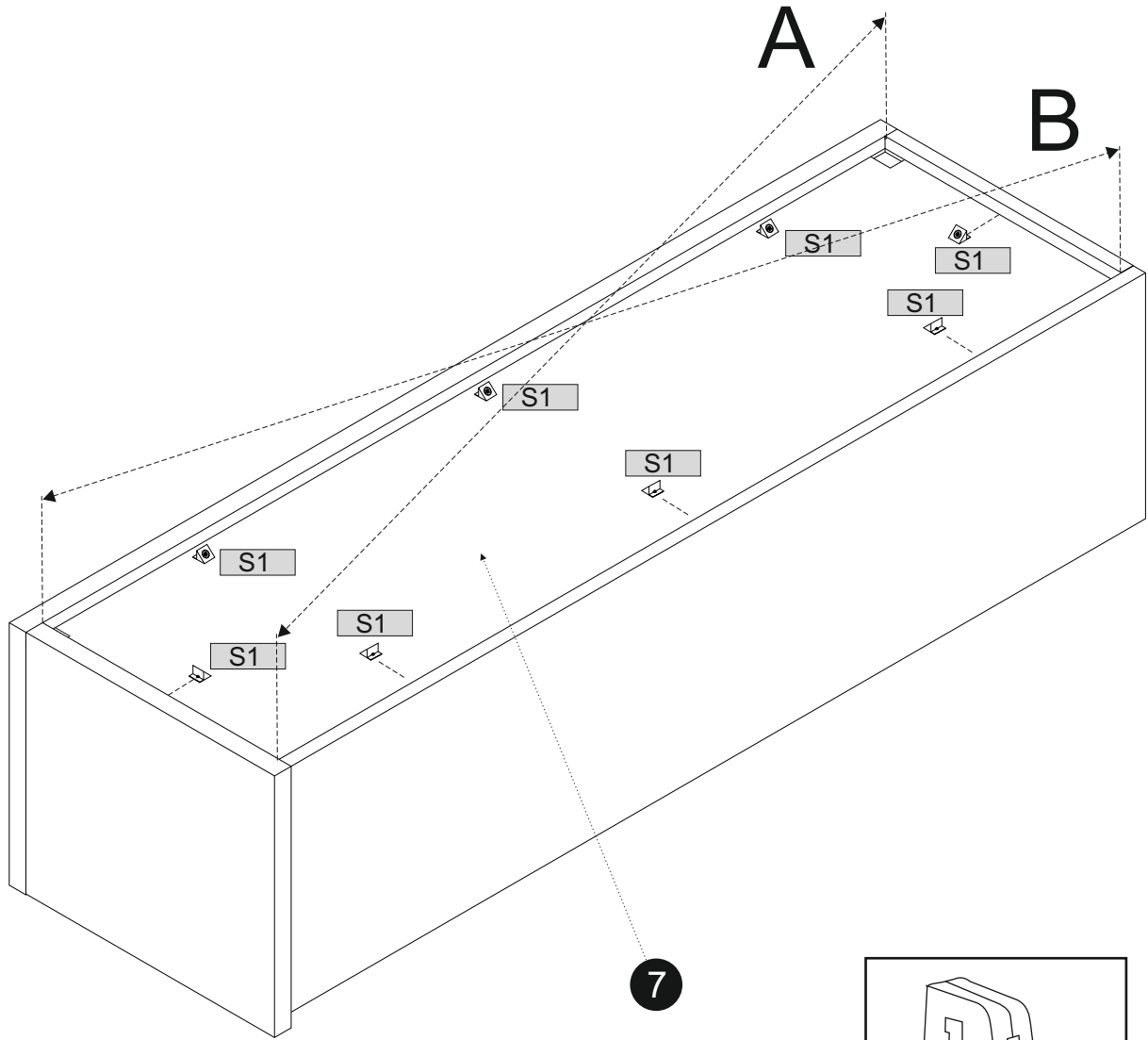
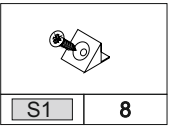
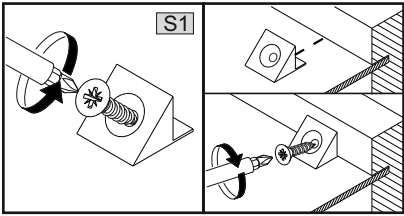



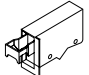
	
KK1	1

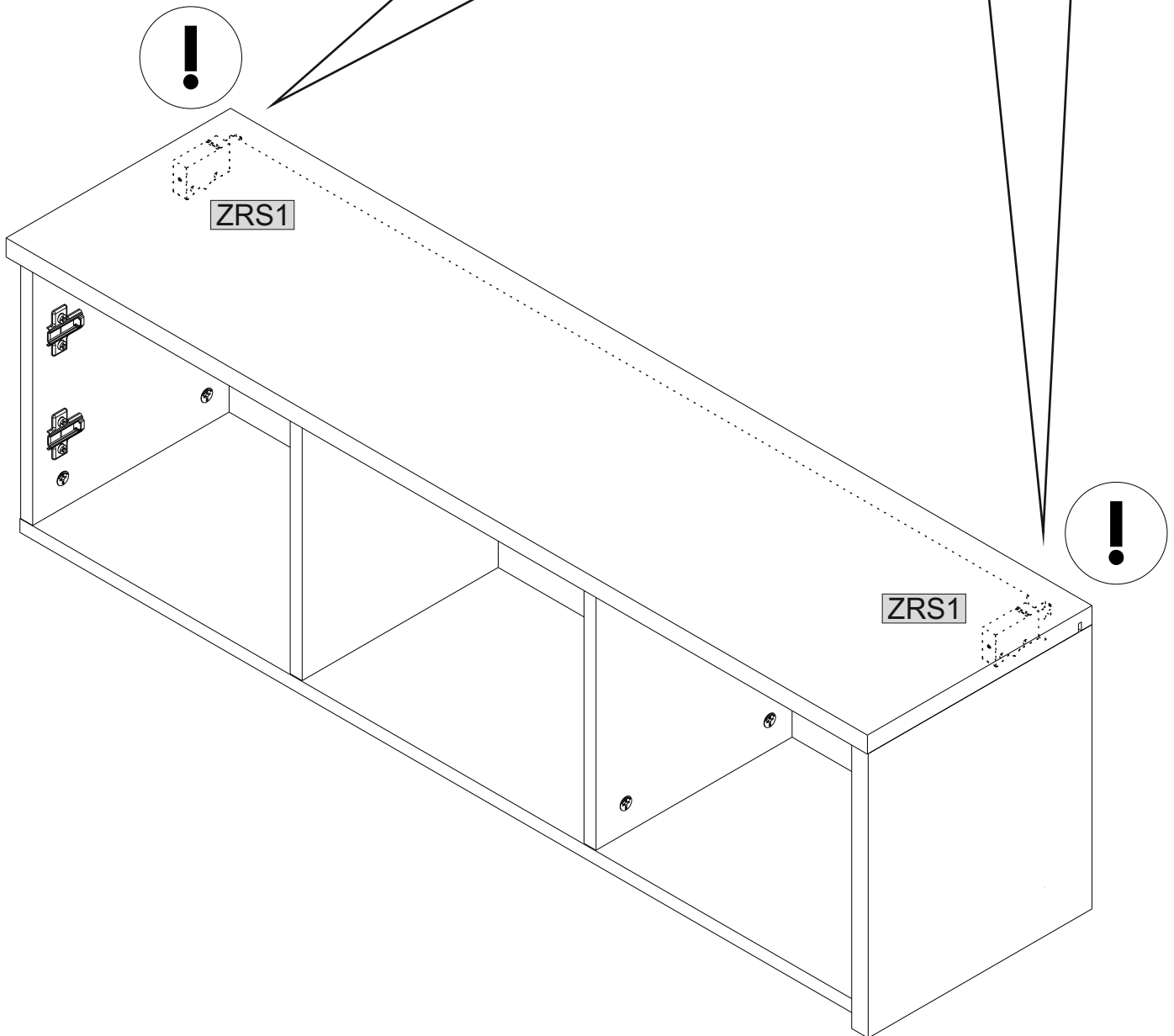
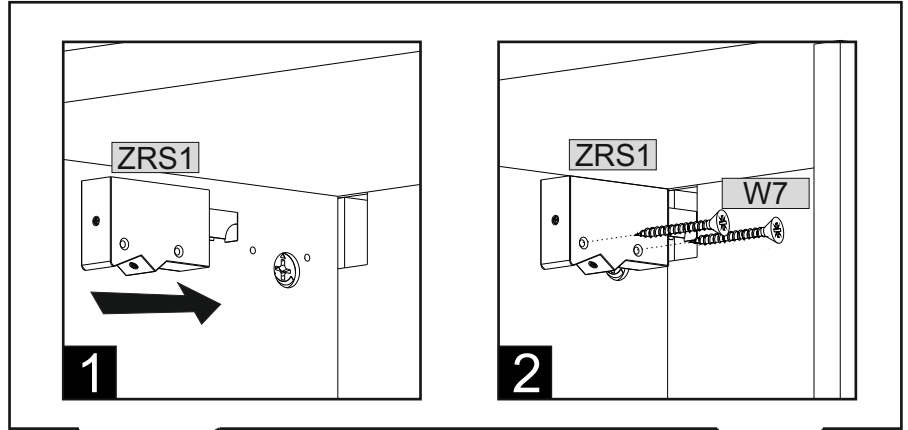


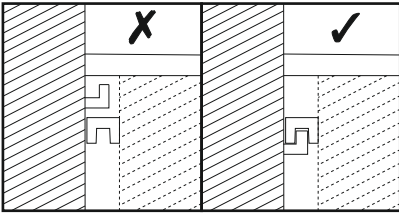


07

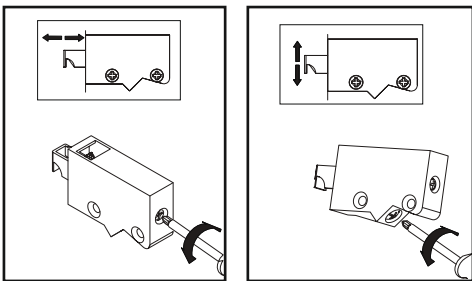
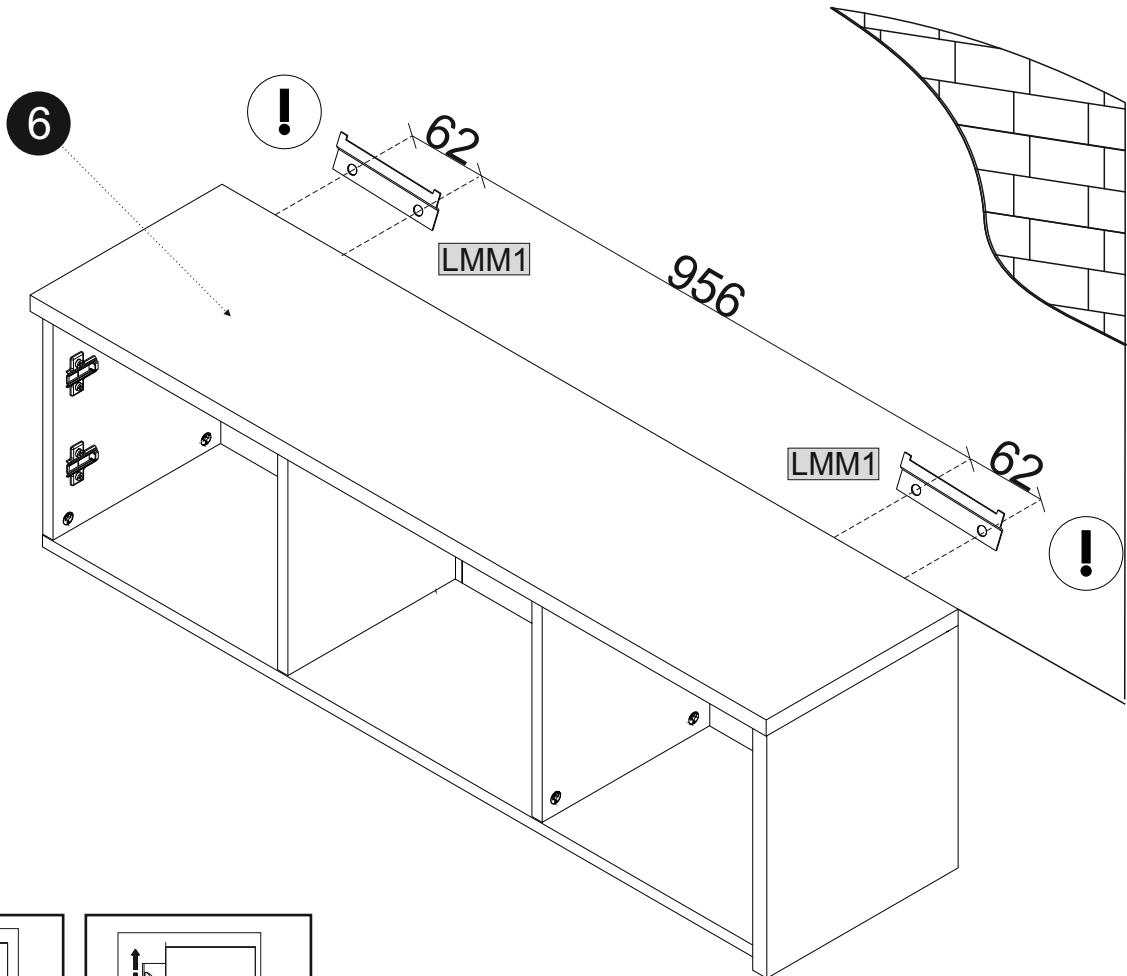
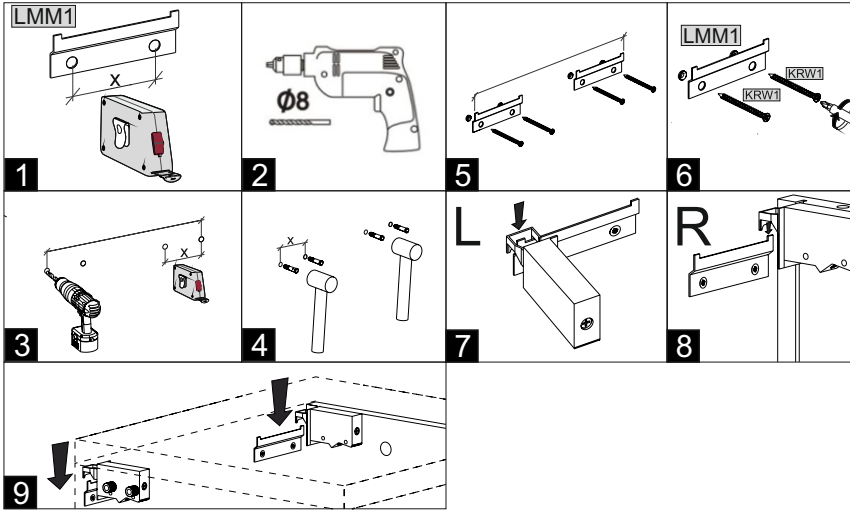


	4x30		
W7	4	ZRS1	2

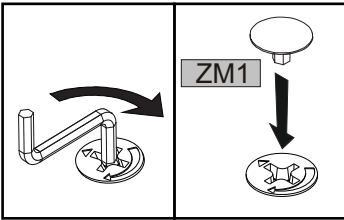


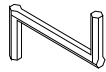
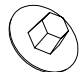


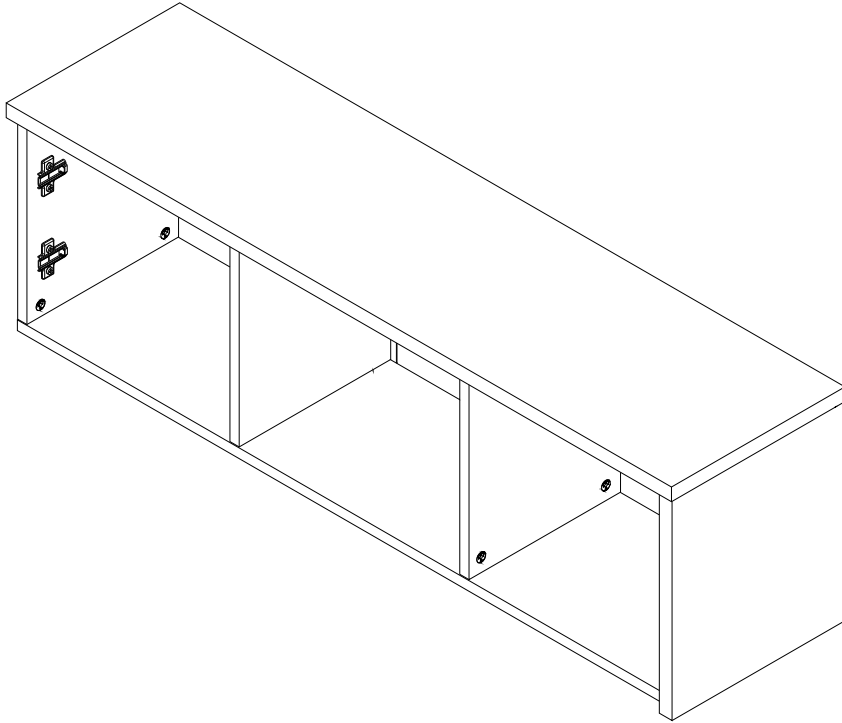
LMM1	2	KRW1	4



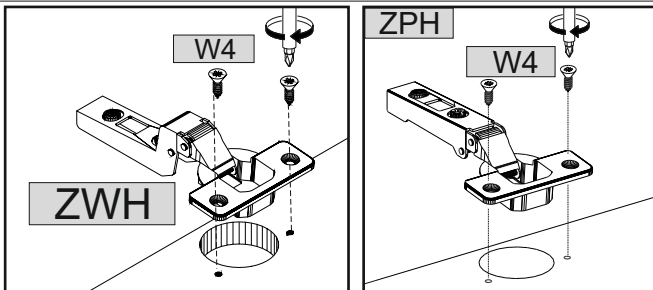
10

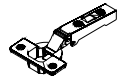
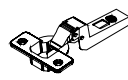



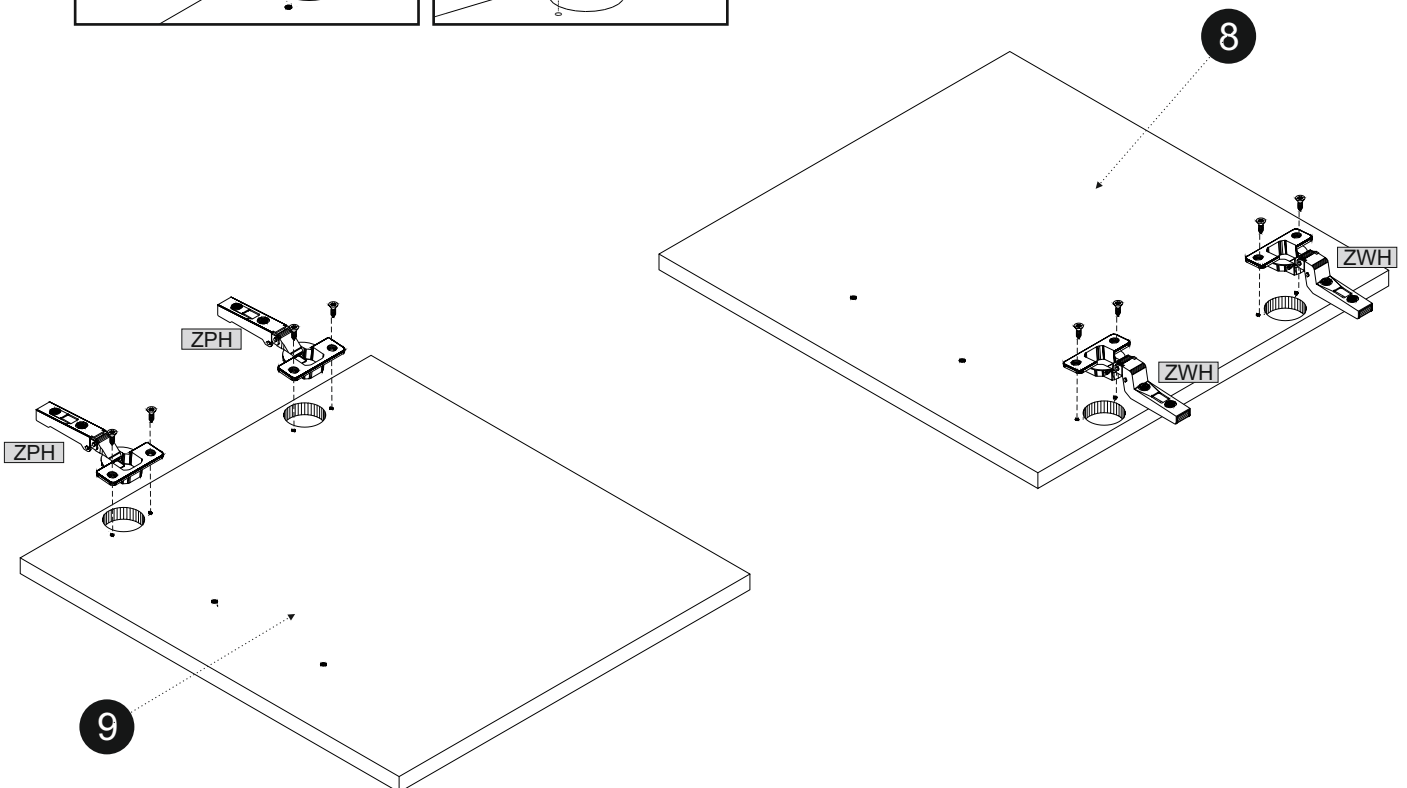
	
KK1	ZM1
1	14



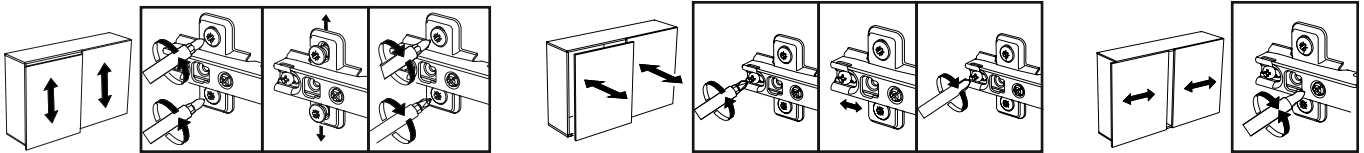
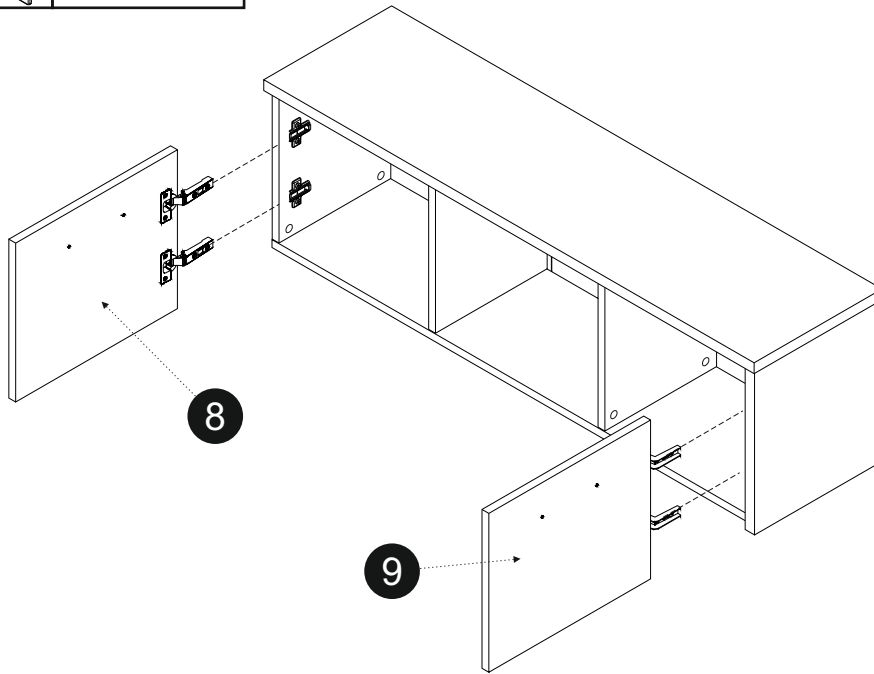
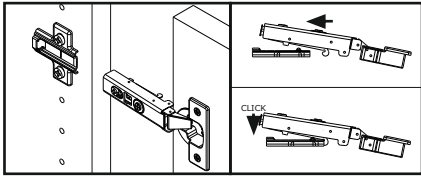
11



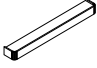

		
ZPH	ZWH	W4 4x13
2	2	8



12



13

			4x30
U61	2	WU	4

