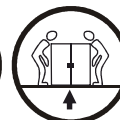
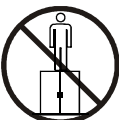
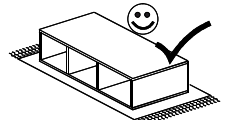
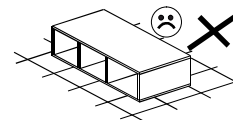
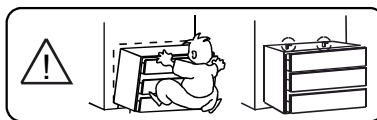
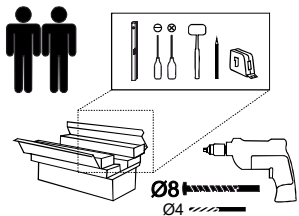
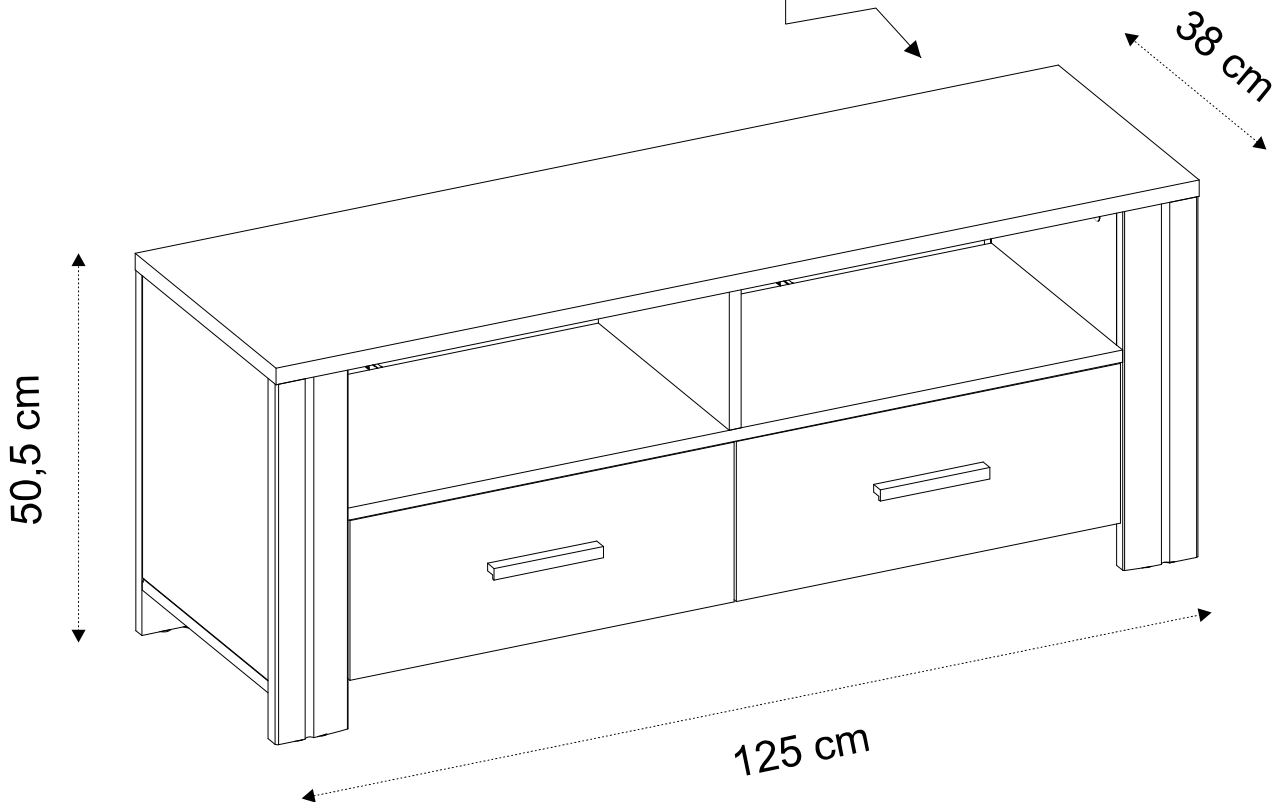
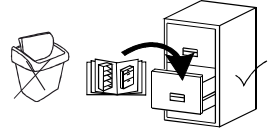


VEGA RTV

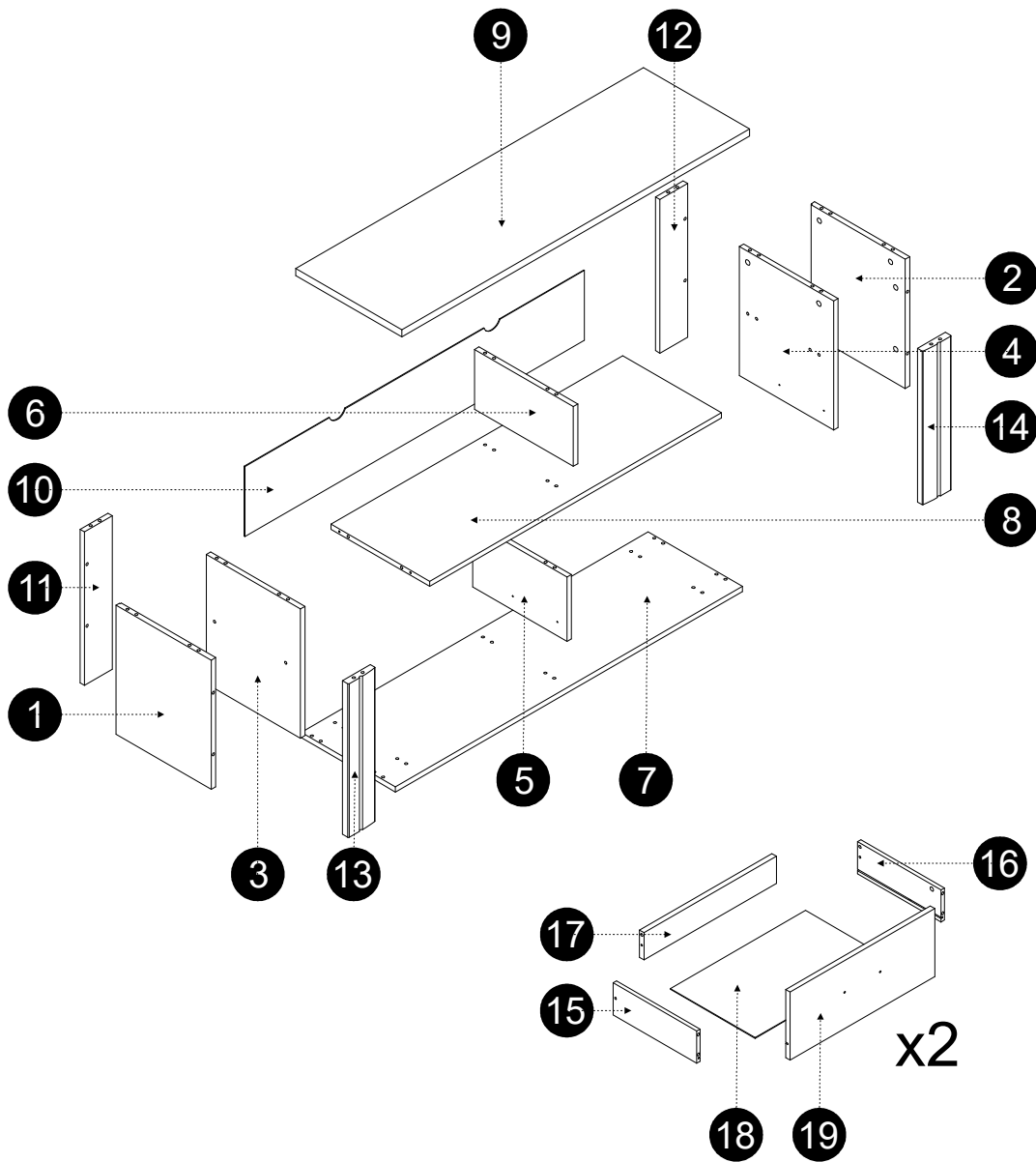
**MEBLE-OKMED
DEMKO**
Jesteśmy razem 30 lat!

„MEBLE-OKMED” DEMKO - SPÓŁKA JAWNA
ul. Kolejowa 13, 14-500 Braniewo, POLSKA
www.mebleokmed.pl (+48) 55 243 27 26
firma@mebleokmed.pl

SERIA: .../...

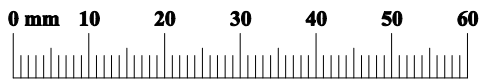


VEGA RTV



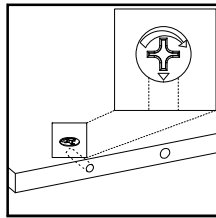
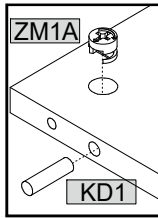
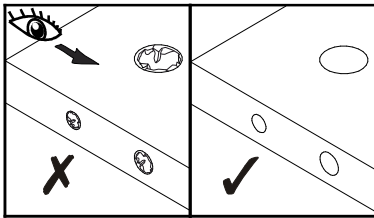
1/2				
	[mm]	[mm]	[mm]	
1	402	341	16	x1
2	402	341	16	x1
3	402	338	16	x1
4	402	338	16	x1
7	1248	341	16	x1
10	1221	222	3	x1
15	300	100	16	x2
16	300	100	16	x2
18	490	305	3	x2

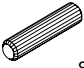

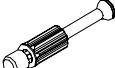
2/2				
	[mm]	[mm]	[mm]	
5	338	200	16	x1
6	354	186	16	x1
8	1049	354	16	x1
9	1250	381	22	x1
11	478	100	16	x1
12	478	100	16	x1
13	478	100	22	x1
14	478	100	22	x1
17	476	84	16	x2
19	520	212	16	x2

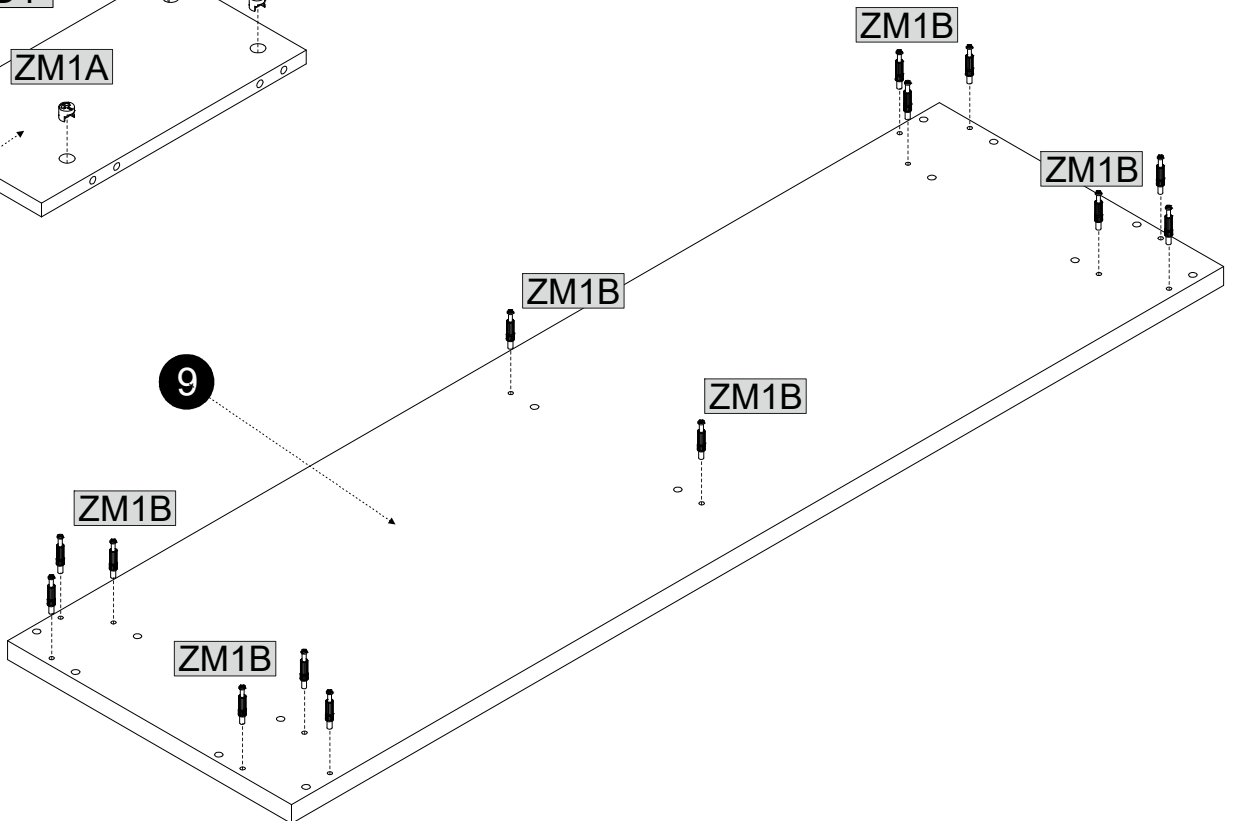
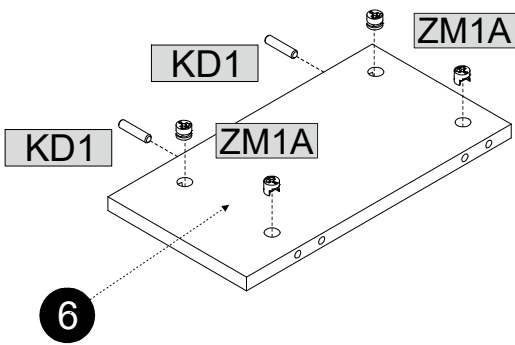
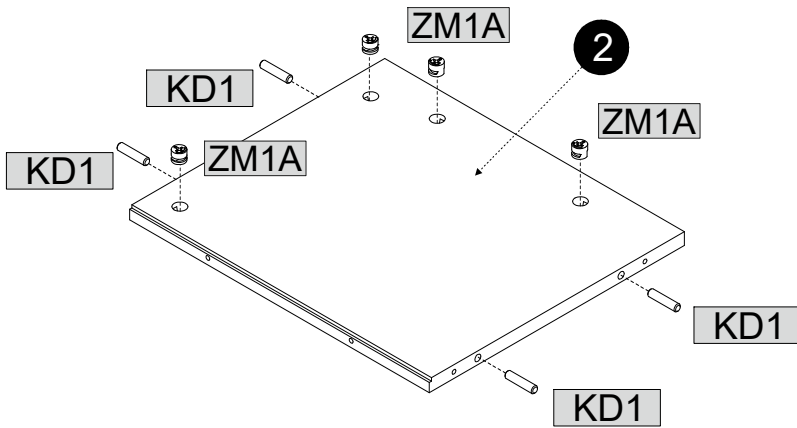
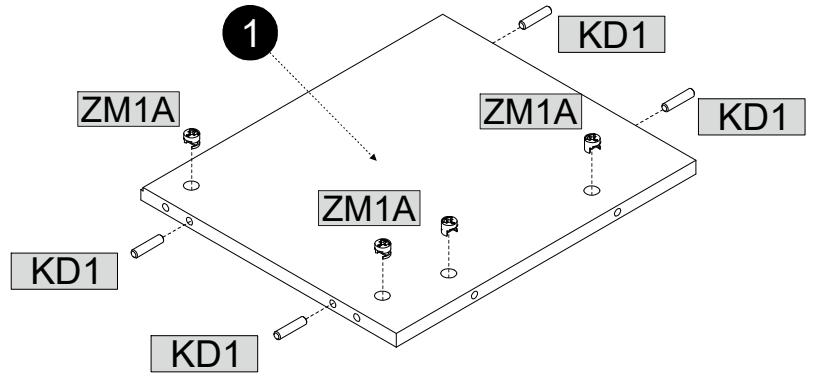
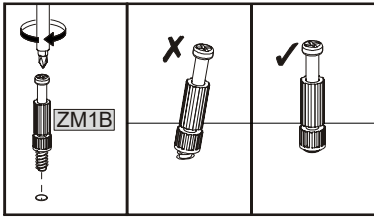


	KS1	2		KK1	1		L-300	PQ3	x2		L-300	PQ4	x2		S1	2		SG2	8		ZM1	14	
	U75	2		KM1	4		8x35	KD1	36		08x40	KRW1	2		7x50	K1	18		ZM1B	22		TPP3	2
	ZM1A	15x15	26		3,5x16	W11	12		3x16	W1	30		3,5x25	WU	4		8x60	KD2	2				

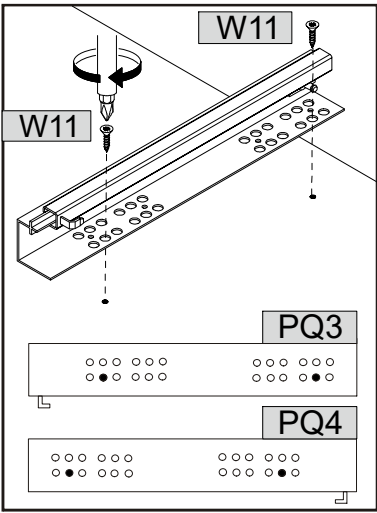
01

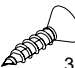
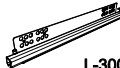
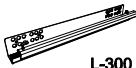
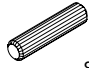



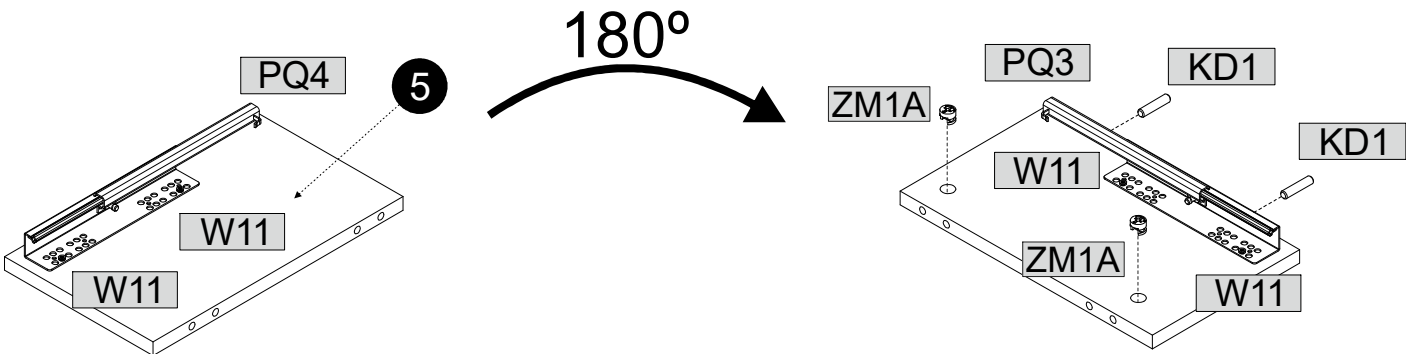
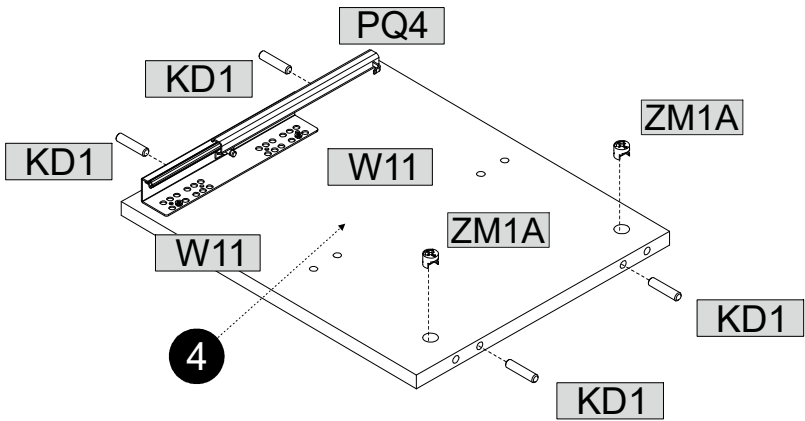
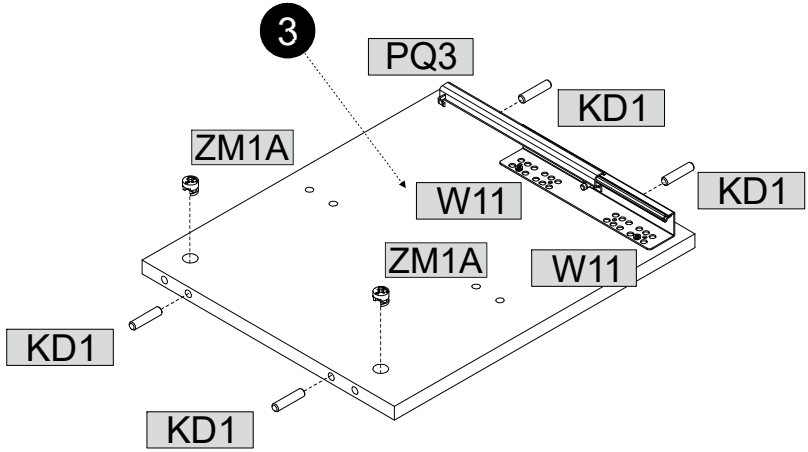
	8x35				
KD1	10	ZM1A	12	ZM1B	14


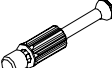
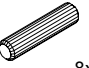


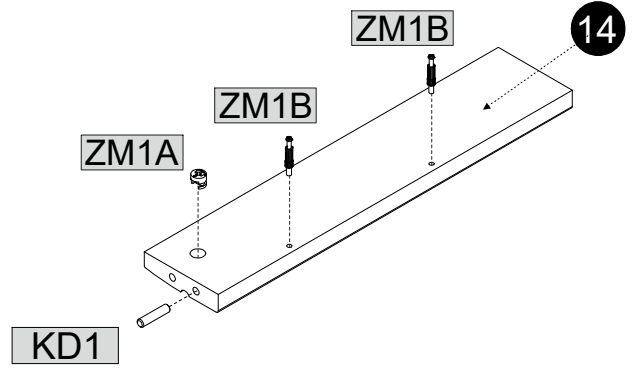
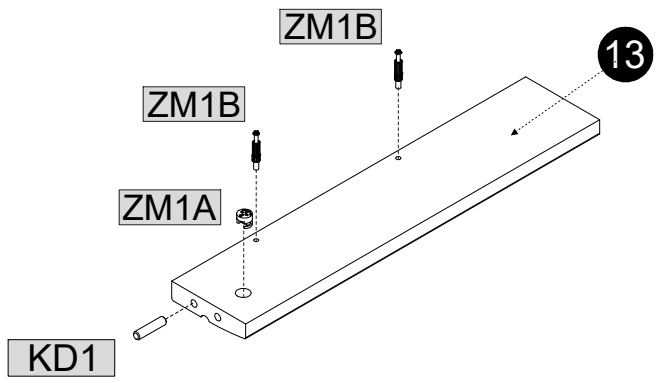
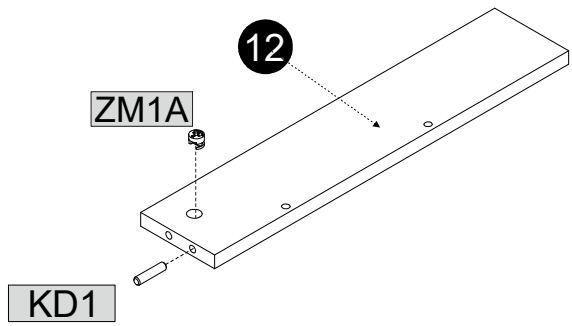
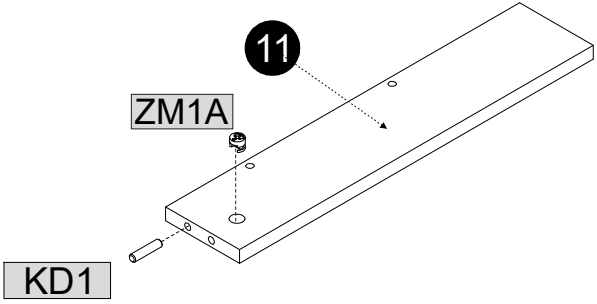
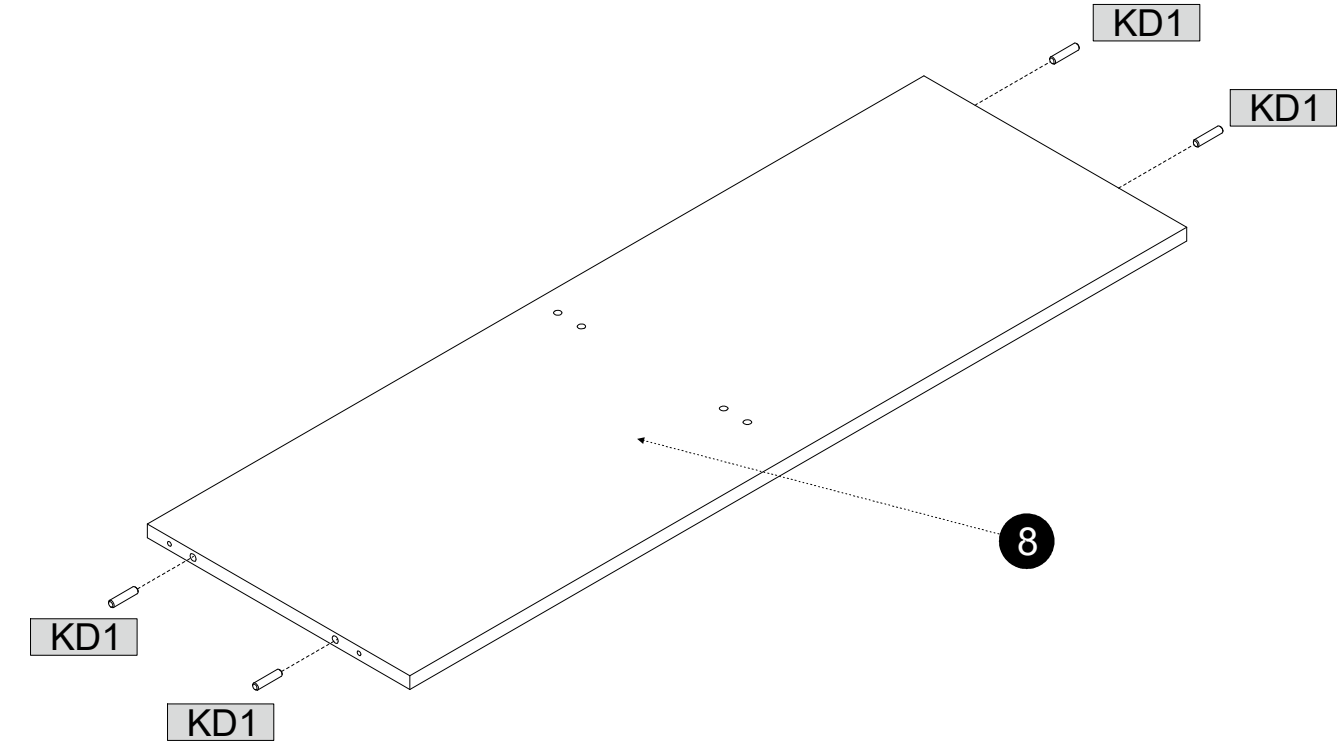
02



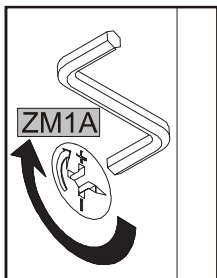
	3,5x16		L-300		L-300		8x35		
W11	8	PQ3	x2	PQ4	x2	KD1	10	ZM1A	6



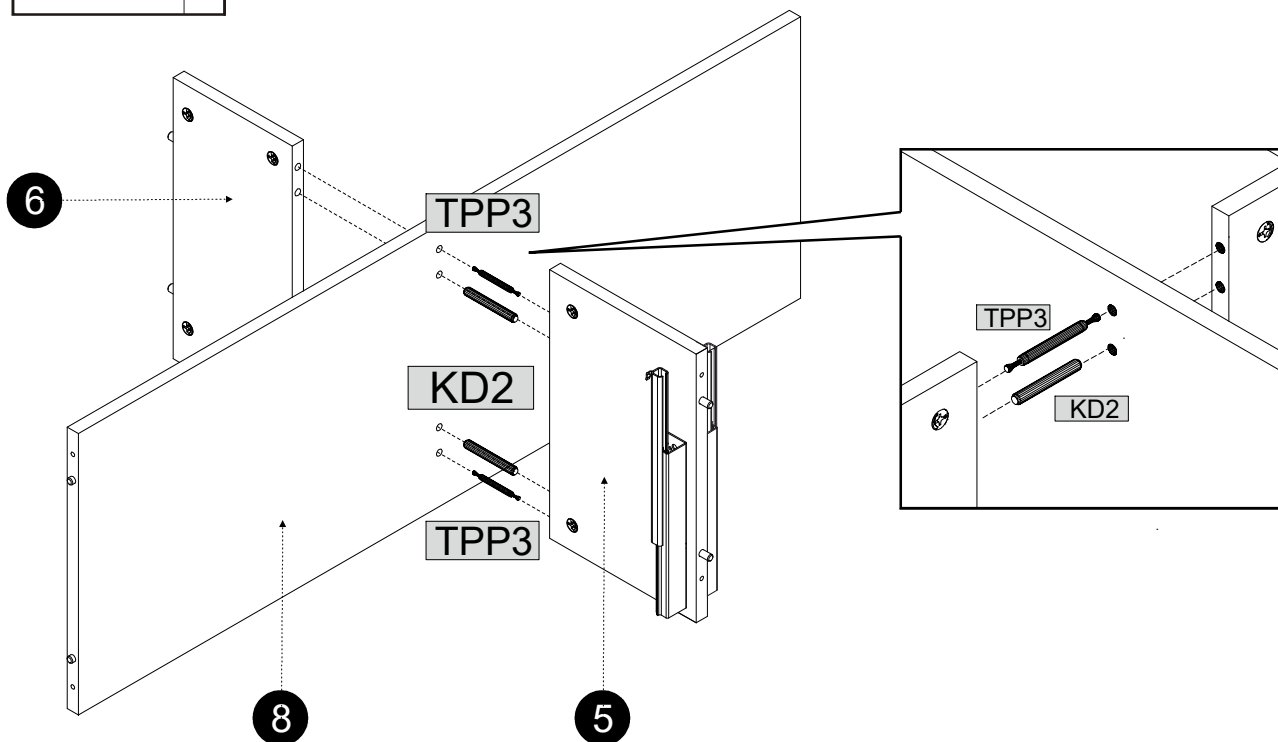
					
ZM1A	4	ZM1B	4	KD1	8



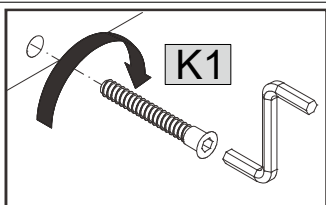
04



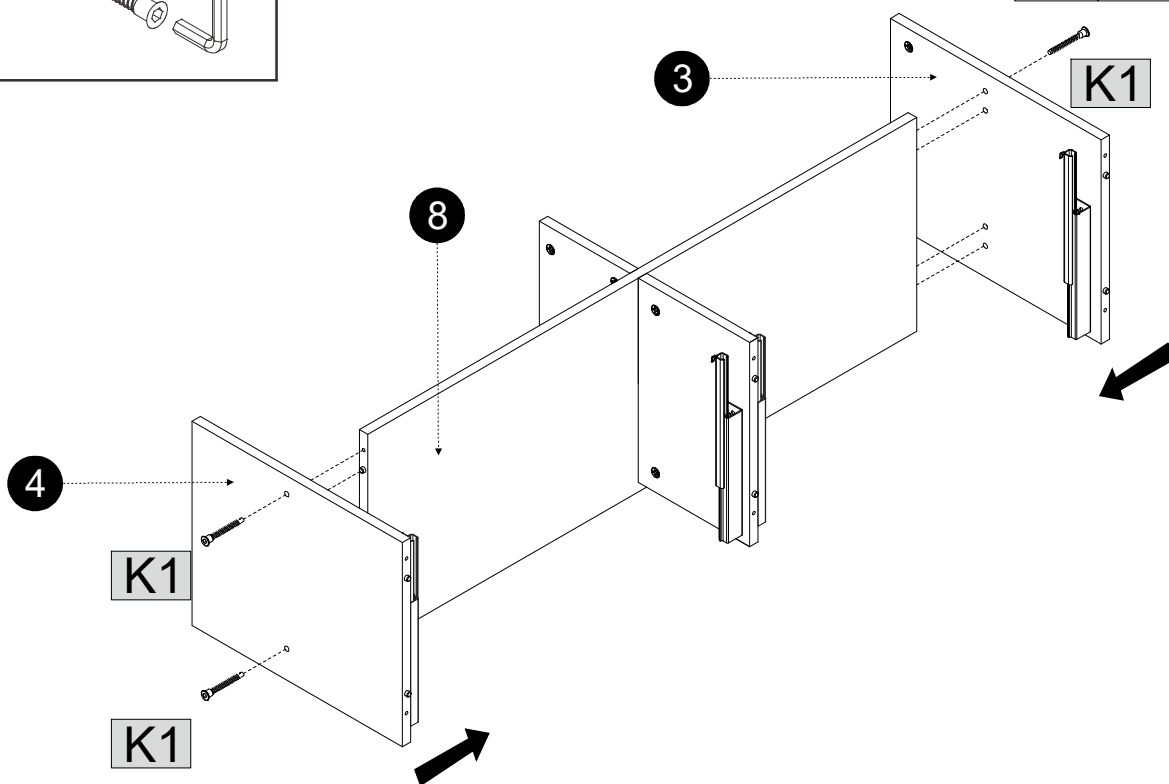
			8x60		
KK1	1	KD2	2	TPP3	2



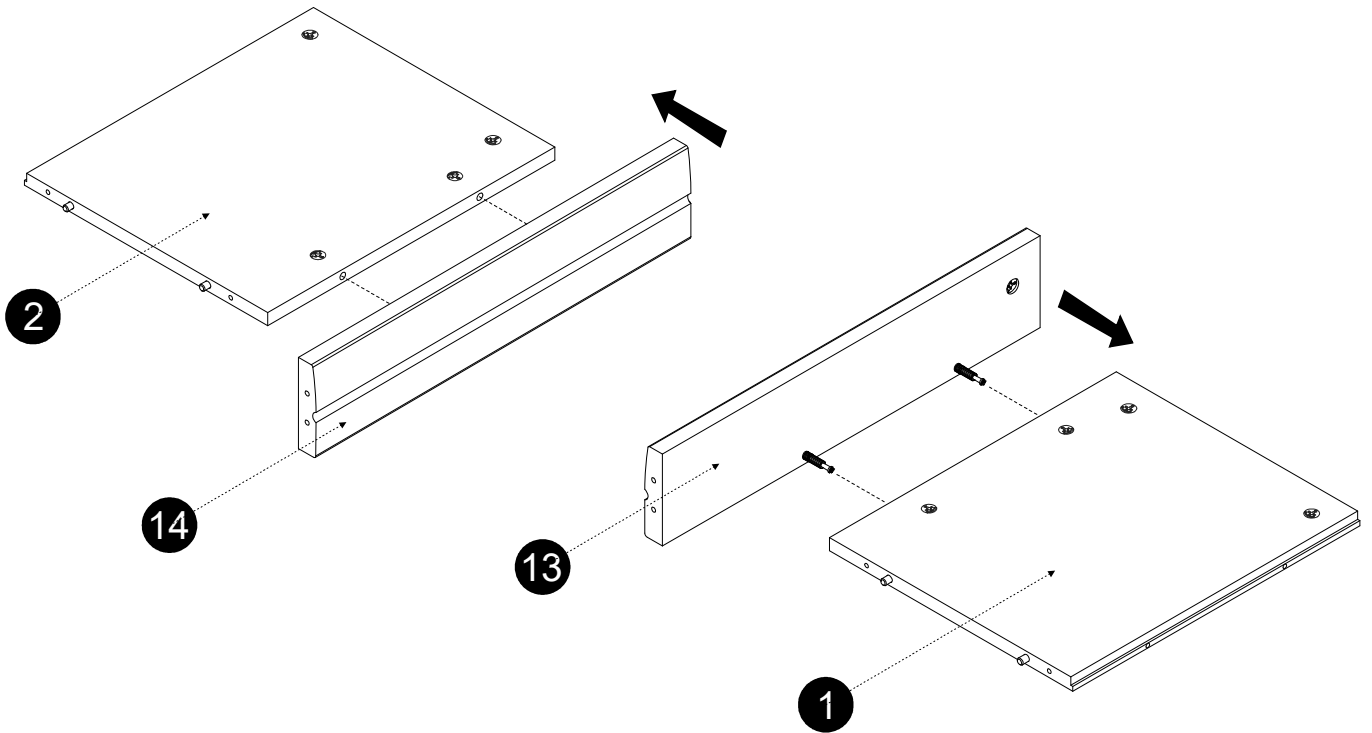
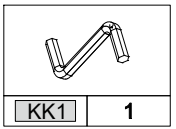
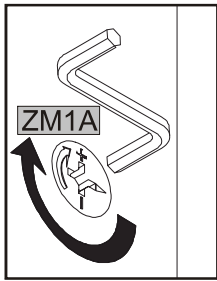
05



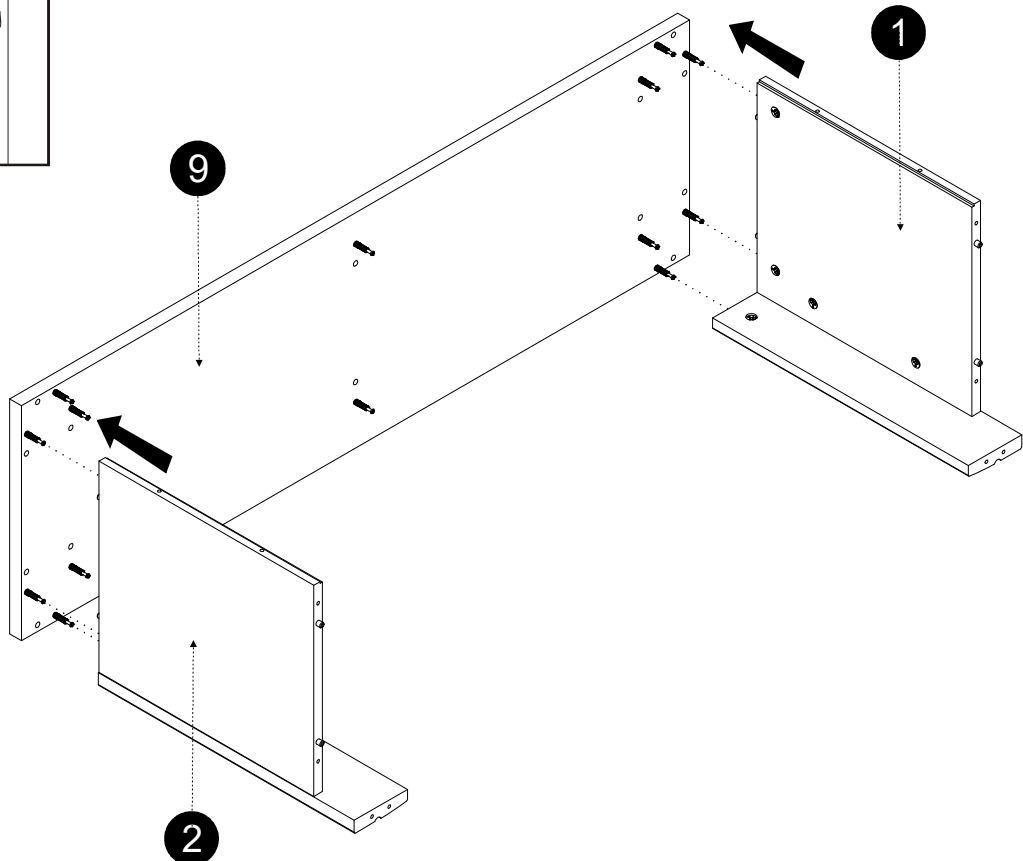
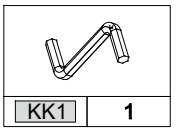
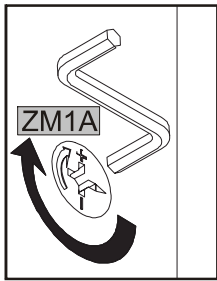
			7x50
KK1	1	K1	4



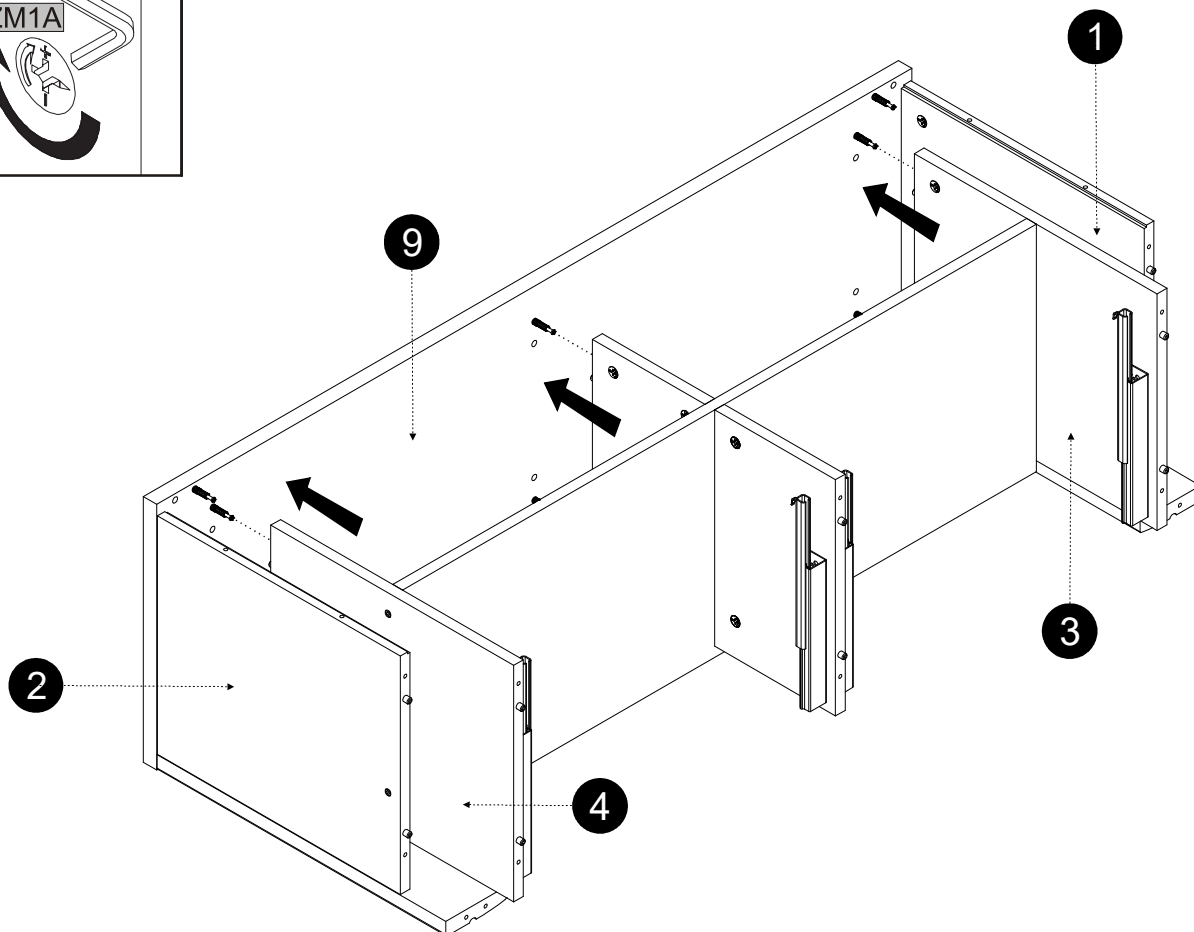
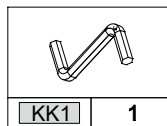
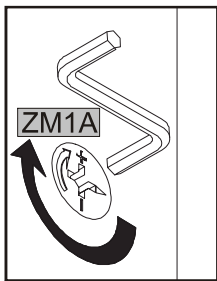
06



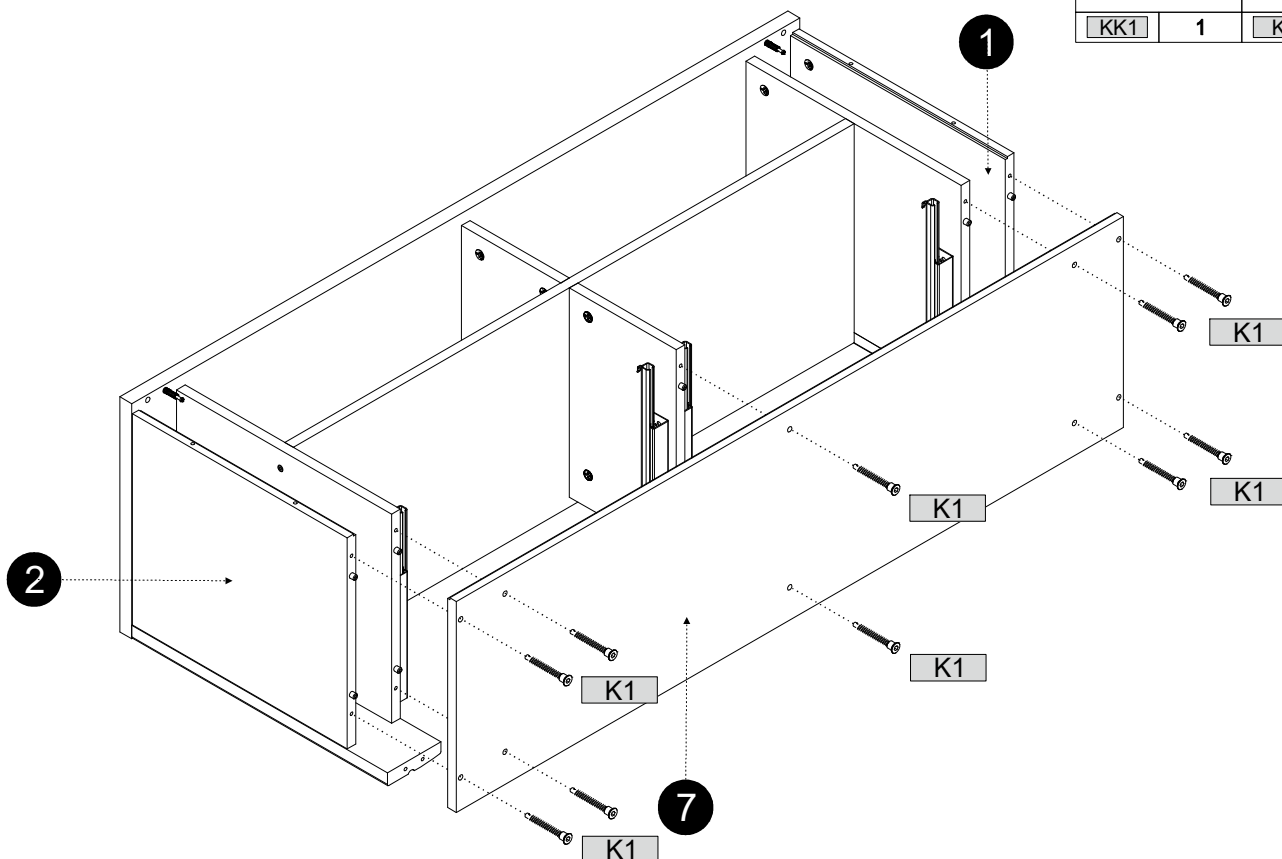
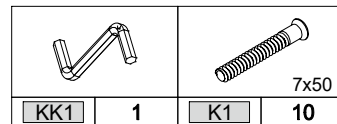
07



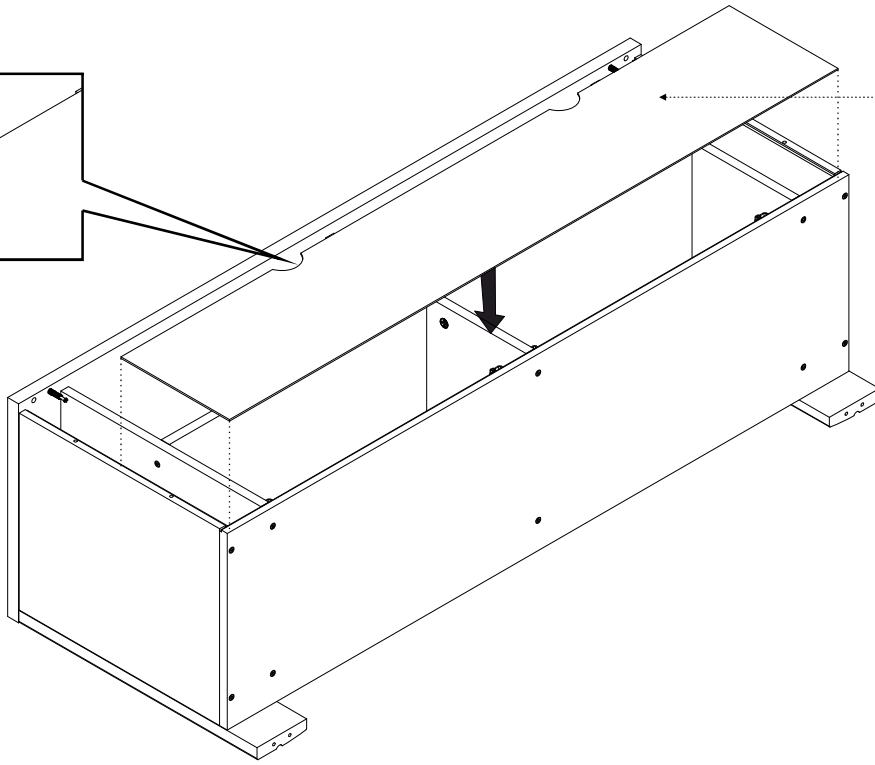
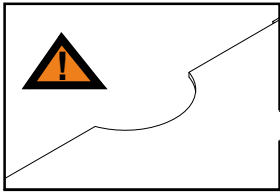
08



09

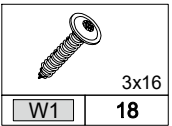
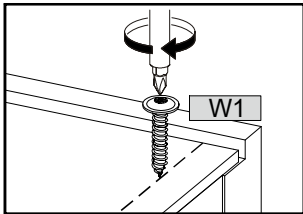


10

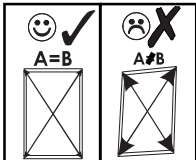
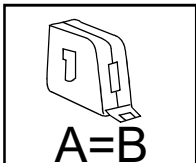
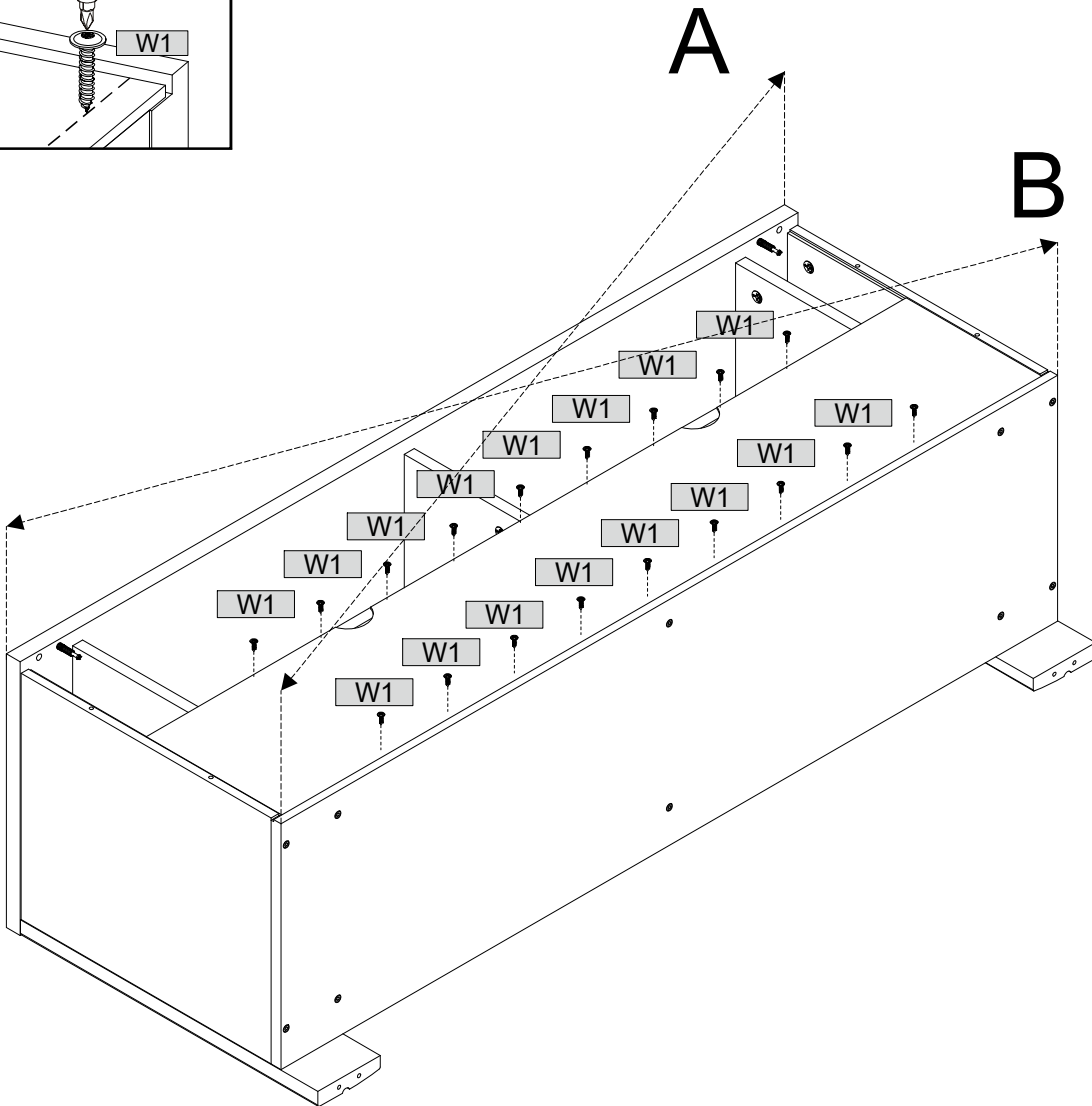


10

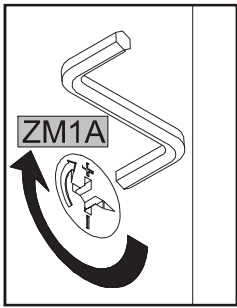
11



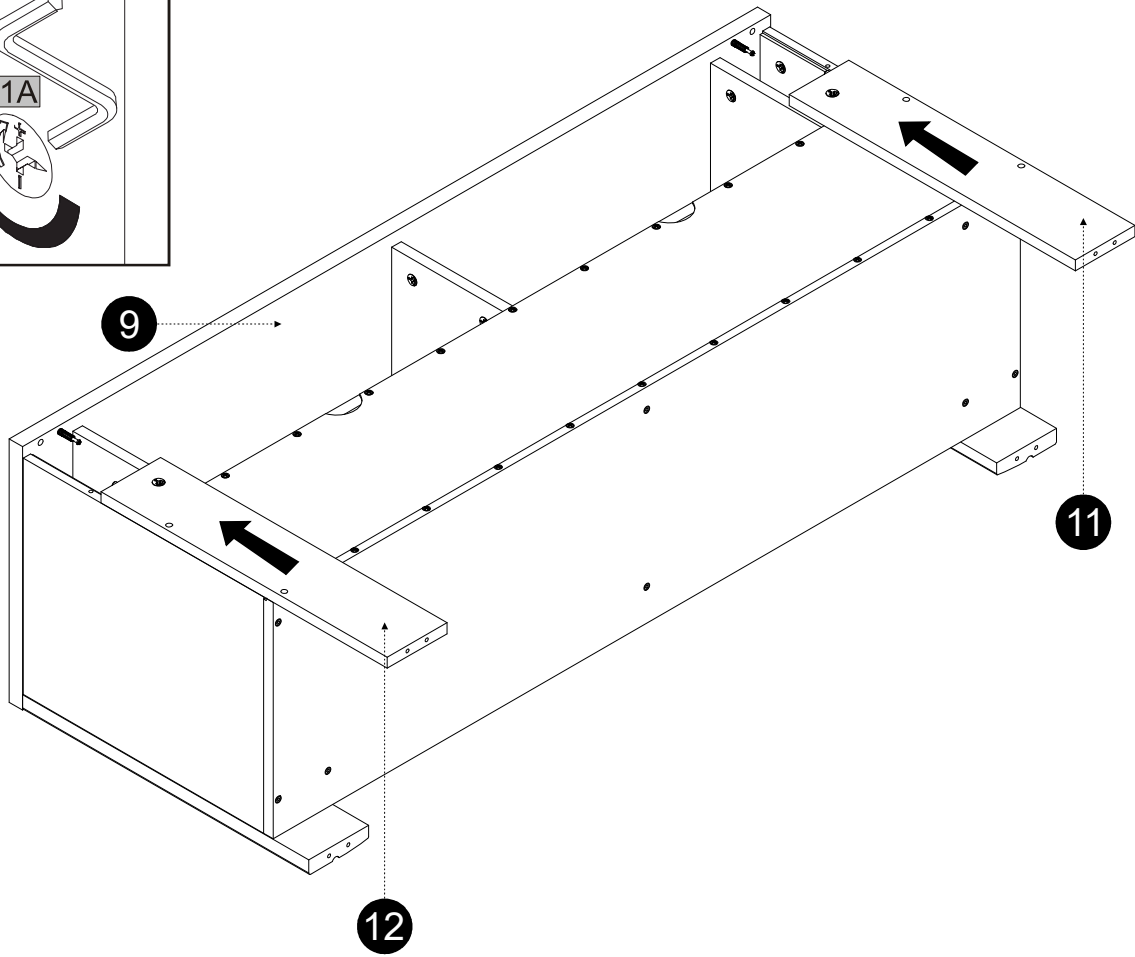
W1	18
----	----



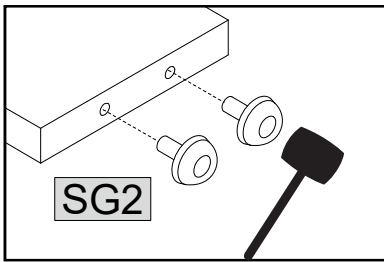
12



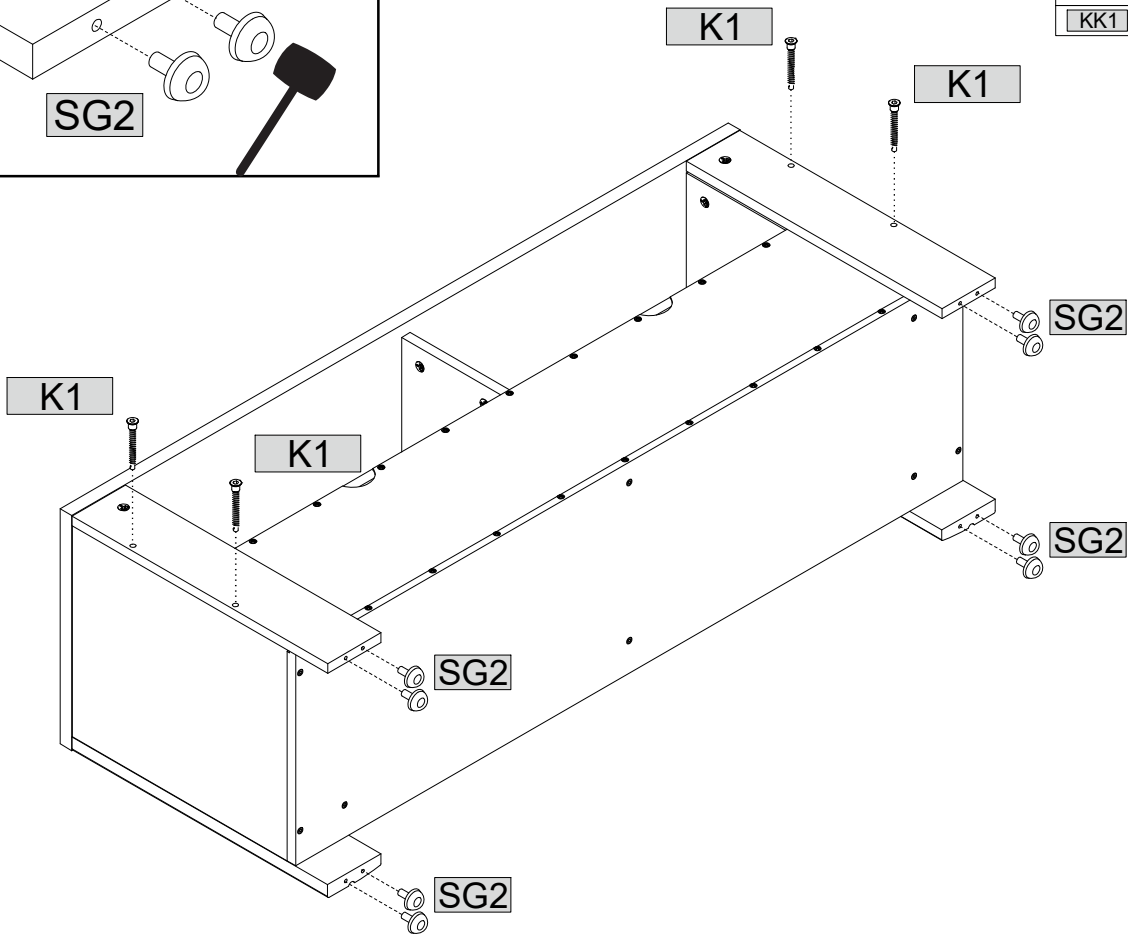
KK1	1



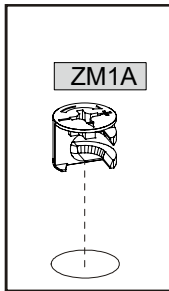
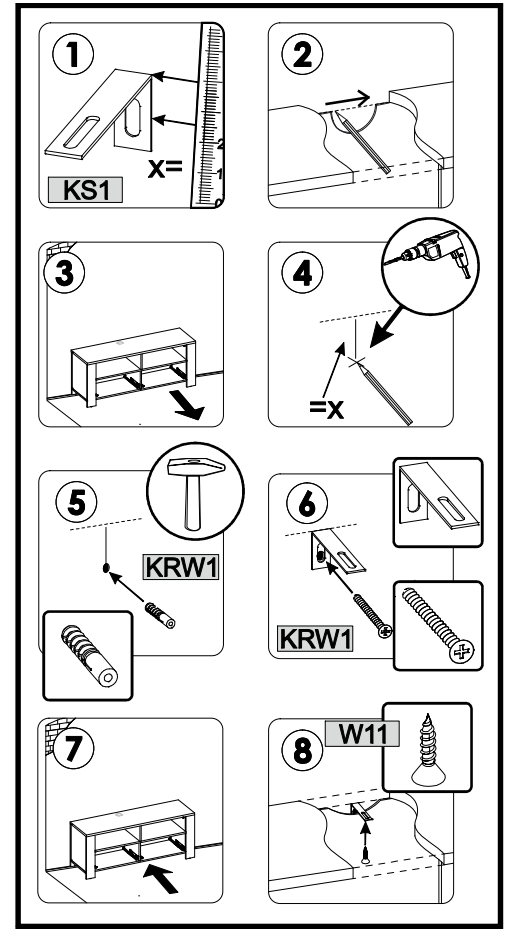
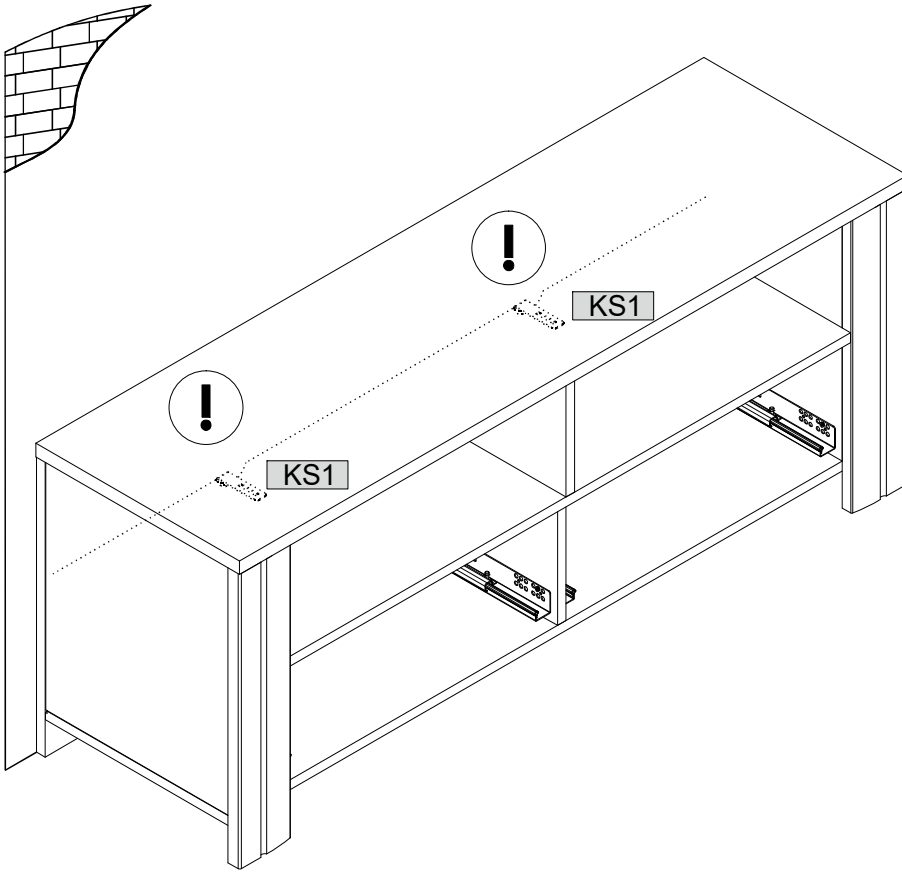
13



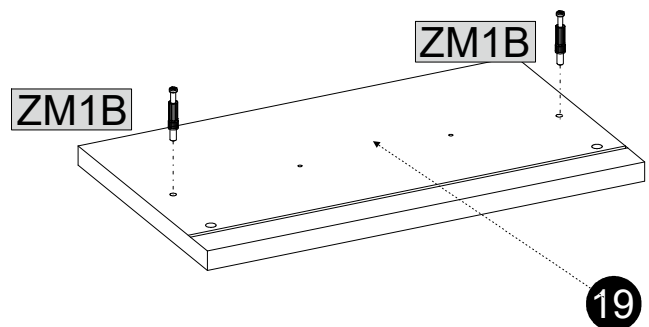
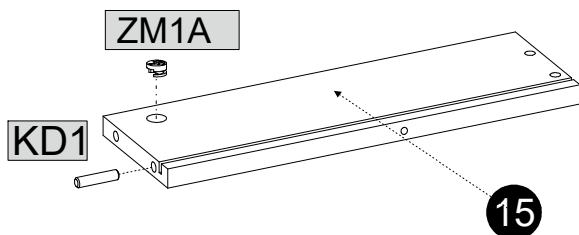
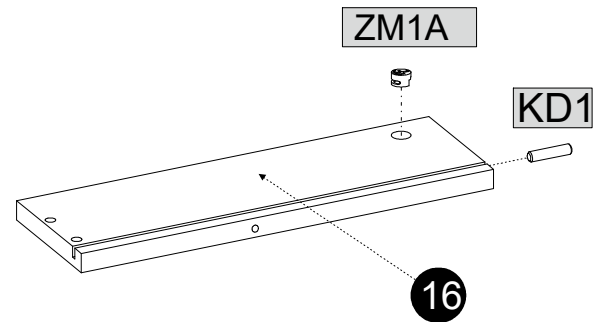
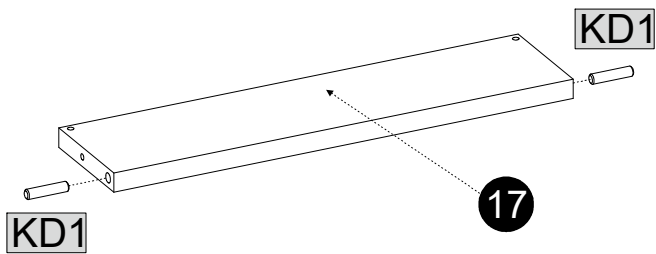
KK1	1	K1	4
		SG2	8



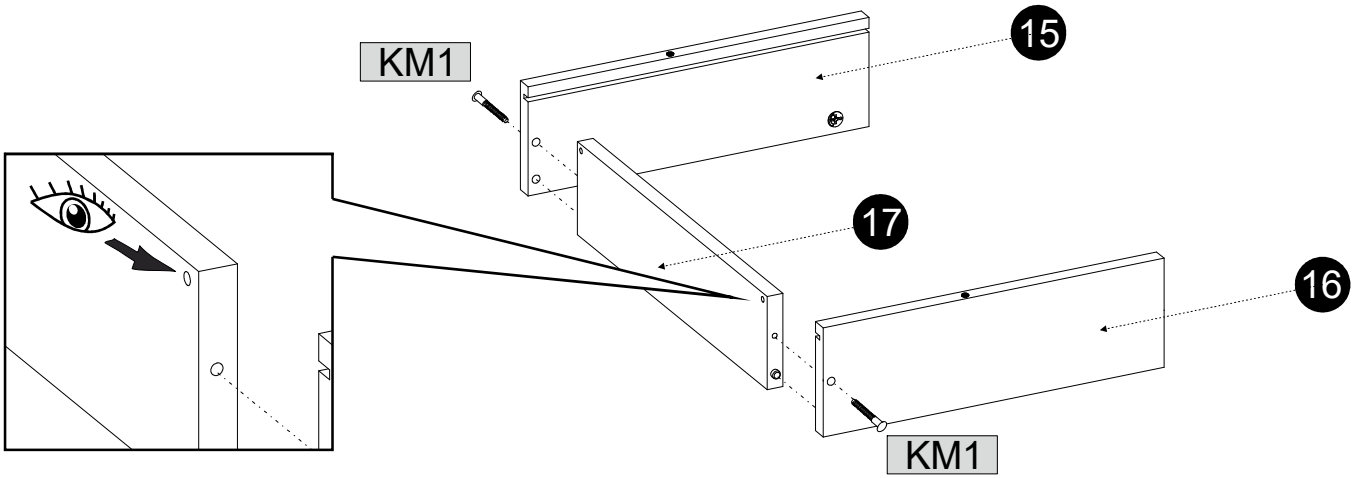
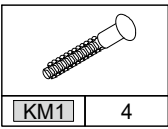
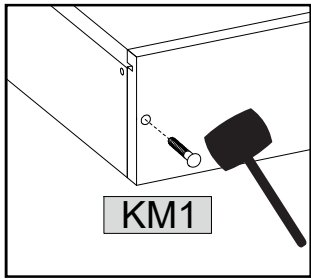
	06x40		3,5x16		
KRW1	2	W11	4	KS1	2



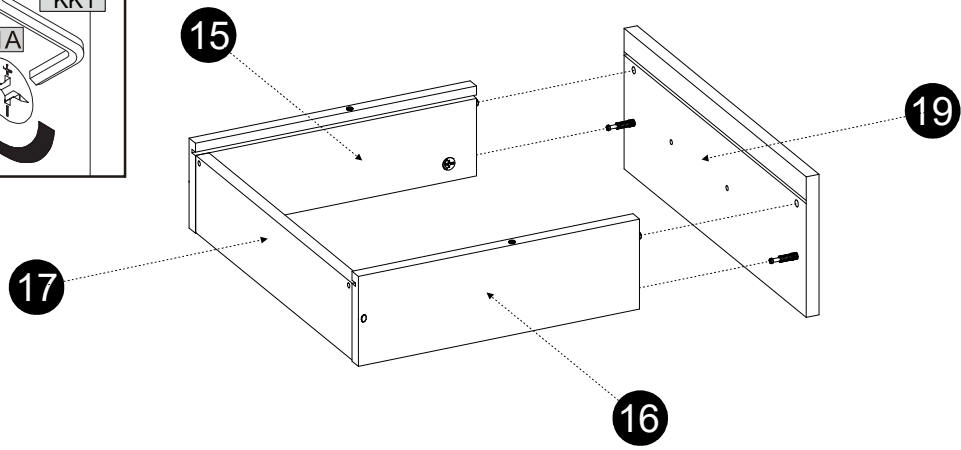
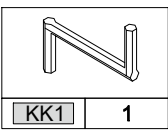
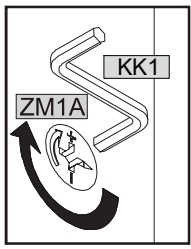
	8x35				
KD1	8	ZM1B	4	ZM1A	4



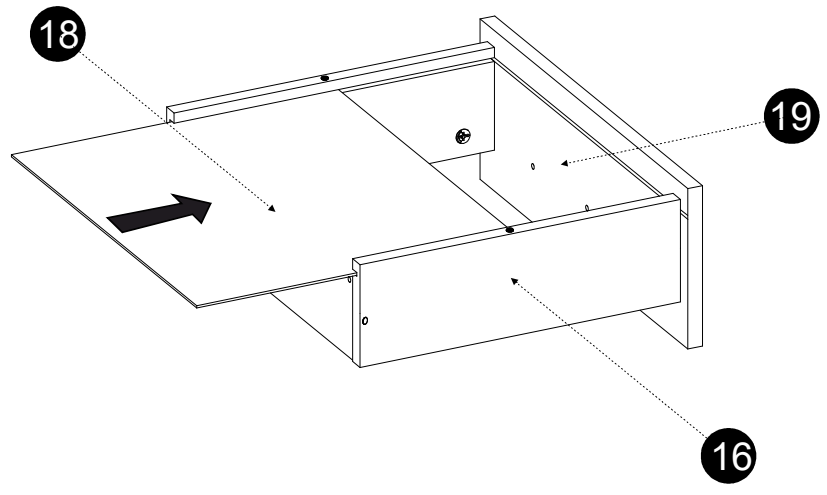
16 x2



17 x2





18 x2

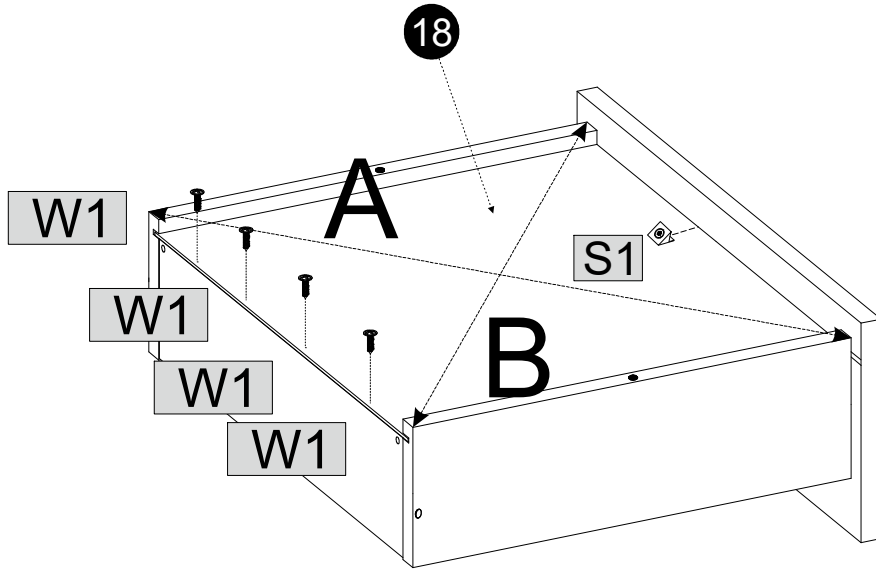


19

x2

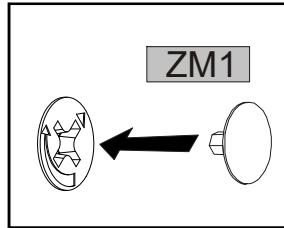
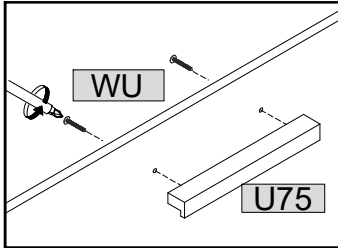


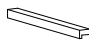


	
S1	3x16
2	8

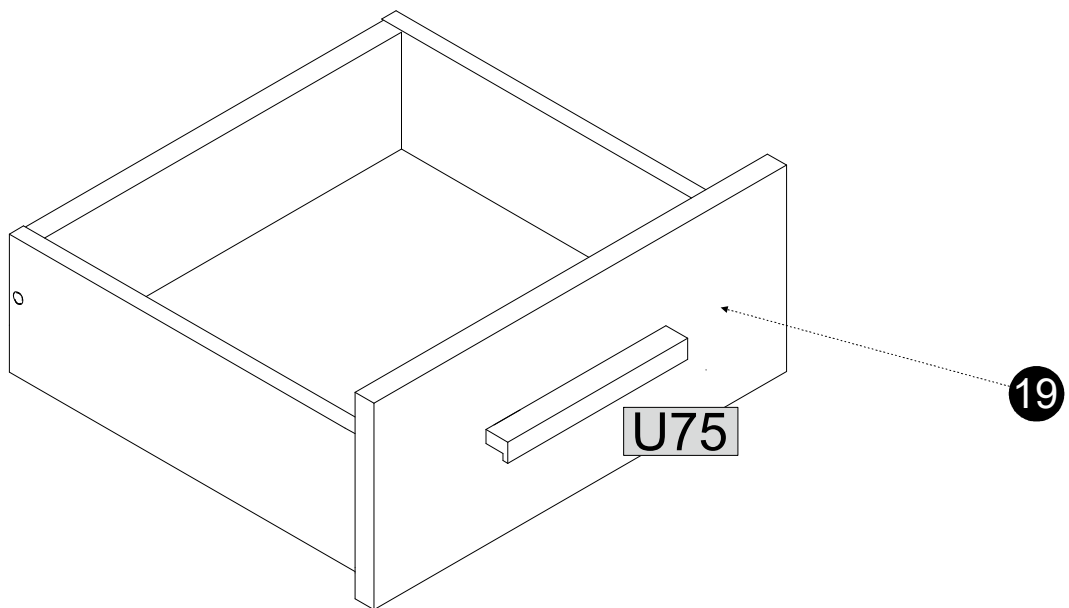



20

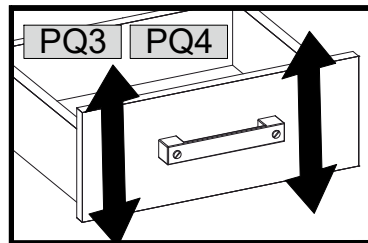
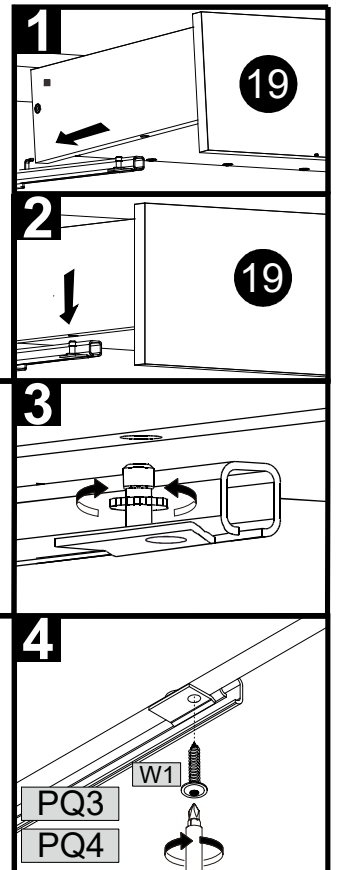
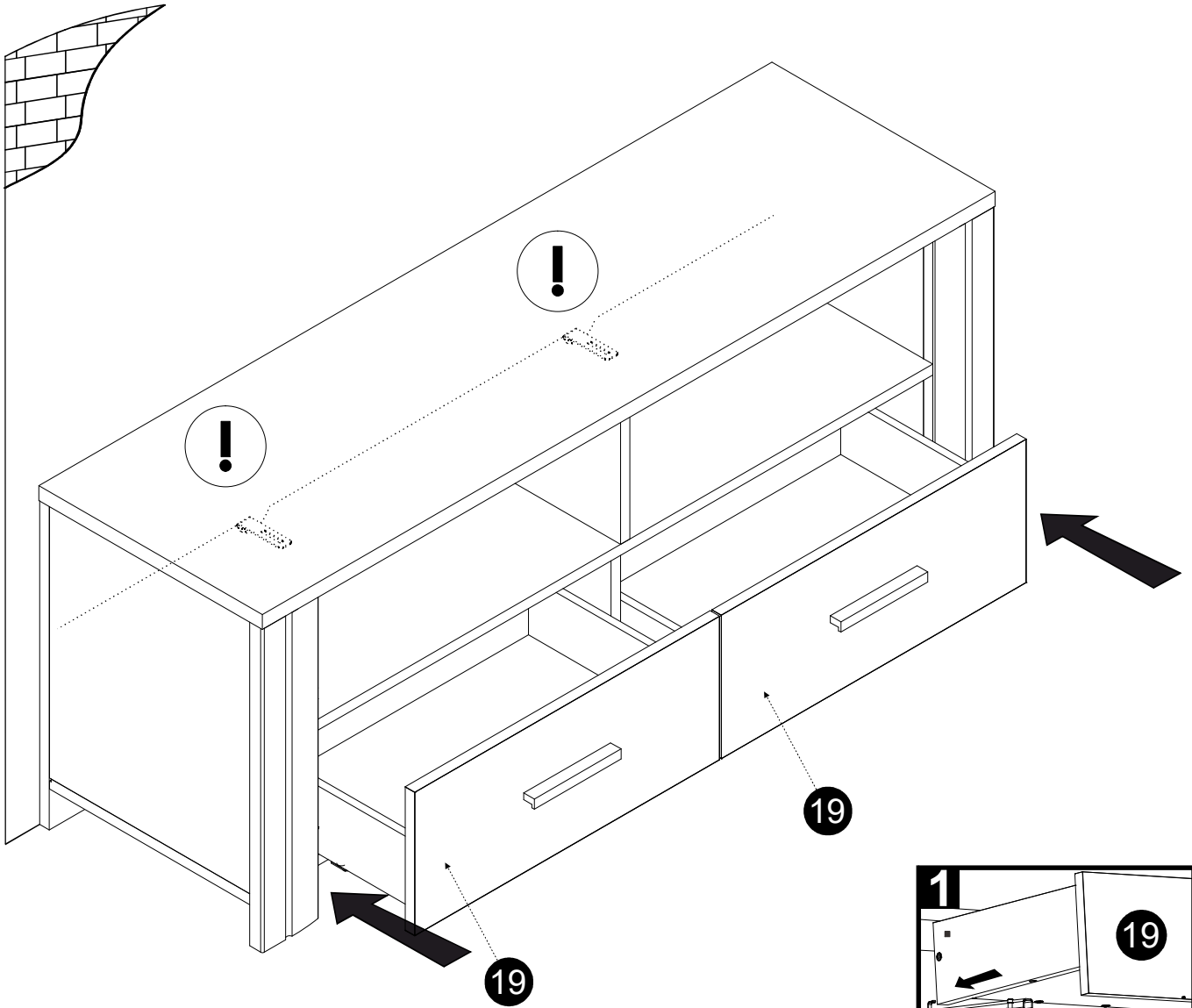
x2

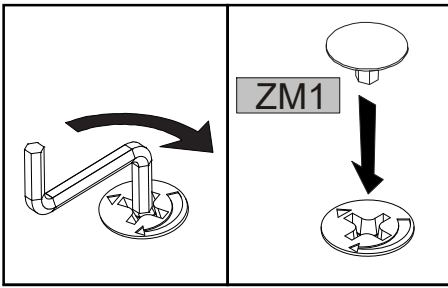


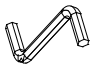
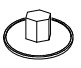
	
U75	3.5x25
2	4
	
ZM1	2



	
3x16	
W1	4





			
KK1	1	ZM1	10

